

**МИНИСТЕРСТВО ЮСТИЦИИ РОССИЙСКОЙ ФЕДЕРАЦИИ
ФЕДЕРАЛЬНОЕ БЮДЖЕТНОЕ УЧРЕЖДЕНИЕ
РОССИЙСКИЙ ФЕДЕРАЛЬНЫЙ ЦЕНТР СУДЕБНОЙ ЭКСПЕРТИЗЫ
ПРИ МИНИСТЕРСТВЕ ЮСТИЦИИ РОССИЙСКОЙ ФЕДЕРАЦИИ**

На правах рукописи

Мамонтов Алексей Владимирович

**СУДЕБНО-ТЕХНИЧЕСКОЕ ИССЛЕДОВАНИЕ ДОКУМЕНТОВ,
ПОДВЕРГШИХСЯ ИЗМЕНЕНИЮ В РЕЗУЛЬТАТЕ ВОЗДЕЙСТВИЯ
ВНЕШНЕЙ СРЕДЫ**

**Специальность: 12.00.12 – Криминалистика; судебно-экспертная
деятельность; оперативно-розыскная деятельность.**

Диссертация на соискание учёной степени
кандидата юридических наук

Научный руководитель:
доктор юридических наук,
доцент
Омельянюк Георгий Георгиевич

Москва, 2021

ОГЛАВЛЕНИЕ

ВВЕДЕНИЕ.....	3
ГЛАВА 1. ТЕОРЕТИЧЕСКИЕ ПОЛОЖЕНИЯ СУДЕБНО-ЭКСПЕРТНОГО ИССЛЕДОВАНИЯ ДОКУМЕНТОВ, ПОДВЕРГШИХСЯ ВОЗДЕЙСТВИЮ ФАКТОРОВ ВНЕШНЕЙ СРЕДЫ	23
§1. Теоретические основы судебно-технической экспертизы документов, подвергшихся изменению в результате воздействия внешней среды	23
§2. Методические основы судебно-экспертного исследования документов, подвергшихся изменению в результате воздействия внешней среды	45
§3. Возможности решения отдельных диагностических задач при исследовании документов, подвергшихся неблагоприятному воздействию факторов внешней среды	66
ГЛАВА 2. ОСОБЕННОСТИ ИССЛЕДОВАНИЯ ДОКУМЕНТОВ, ПОДВЕРГШИХСЯ ВОЗДЕЙСТВИЮ ФАКТОРОВ ВНЕШНЕЙ СРЕДЫ	99
§1. Особенности исследования документов, подвергшихся изменению в результате воздействия внешней среды при их обнаружении и первоначальном осмотре	99
§2. Методика судебно-экспертного исследования документов, подвергшихся изменению в результате воздействия внешней среды, при производстве судебно-технической экспертизы документов	112
§3. Методика консервации документов и обеспечения режима хранения документов при производстве судебно-технической экспертизы документов.....	145
ЗАКЛЮЧЕНИЕ	157
СПИСОК ЛИТЕРАТУРЫ	161
ПРИЛОЖЕНИЯ	171

ВВЕДЕНИЕ

В современных условиях наблюдается значительный рост объемов информационных данных, которые генерируются, передаются, преобразуются и хранятся на различных носителях, ключевым из которых выступает документ. По своей сути данный объект является зафиксированной на материальном носителе информацией с реквизитами, позволяющими его идентифицировать. Учитывая материальную природу документа и специфику содержащихся в нем данных (сведений, сообщений либо знаний), следует отметить, что рост объемов документооборота осуществляется пропорционально изменению масштабов информации и увеличению количества управленческой документации.

В значительной степени проблема увеличения объемов документооборота затрагивает область правоприменения. В современный период следственные, судебные органы и судебно-экспертные учреждения все чаще сталкиваются с различными документами, выступающими в качестве вещественных доказательств по различным уголовным, гражданским, административным и арбитражным делам. В процессе их рассмотрения зачастую возникает потребность в использовании специальных знаний, реализуемых в различных формах.

По словам профессора М.К. Треушникова, вещи становятся носителями доказательственной информации в силу того, что они отражают различного рода связи между явлениями. Их содержанием являются те сведения о фактах-действиях, фактах-состояниях, фактах-бездействиях, которые суд воспринимает непосредственно визуальным путем, либо прибегая к помощи экспертов, раскрывающих содержание вещественного доказательства.

Среди многообразия специальных знаний, применяемых в целях исследования документов, особое место занимает судебно-техническая

экспертиза документов, традиционно решающая широкий круг задач идентификационного и диагностического характера, включая установление подлинности этих объектов. В частности, на разрешение судебно-технической экспертизы документов ставятся вопросы, связанные с установлением условий хранения документа, с наличием в документе признаков изменения его структуры и содержания. На исследование поступают поврежденные (высокой влажностью и температурой, биологическими факторами) документы. На настоящем этапе данная экспертиза характеризуется увеличением количества различных поврежденных документов, выступающих в качестве объектов исследования, при этом требуется актуализация решения вопросов, связанных с необходимостью установления условий хранения документа, а также определения признаков изменения его свойств, структуры и содержания. В связи с этим эксперты наблюдают так называемую «следовую картину», которая несет в себе большой объем информации, выраженной в признаках идентификационного и диагностического характера, оценка и интерпретация которых невозможна без использования специальных знаний.

Востребованность данного направления судебно-экспертной деятельности обусловлена ростом потребностей правоохранительных органов в исследовании значительного объема поврежденных документов, изменения в которых произошли в результате воздействия факторов внешней среды в процессе их эксплуатации и хранения, а также были вызваны таким агрессивным фактором, как искусственное старение. В частности, анализ практики раскрытия и расследований экономических преступлений свидетельствует о возрастании количества выявленных фактов негативного воздействия внешней среды и случаев агрессивного влияния на документ со стороны преступных субъектов, которое было направлено на искусственное старение объекта, изменения его структуры и содержания. Среди первой группы наиболее часто встречающимися факторами являются высокая влажность, температура, биологическое и бактериологическое воздействие, которые вызывают существенные изменения свойств бумаги и материалов

письма. В рамках второй группы широкое распространение получили высокотемпературное воздействие и электромагнитное излучение, агрессивно воздействующие как на документ в целом, так и на его отдельные реквизиты. Первый из отмеченных агрессивных факторов реализуется злоумышленниками путем применения разных нагревательных приборов и прочих бытовых средств. В основе второго лежит использование разнообразных источников электромагнитного излучения, главным образом светового.

В результате агрессивного и негативного воздействия в поврежденных документах происходят значительные изменения, в большей степени отражающиеся на свойствах бумаги, выступающей материальным носителем документа, а также особенностях материалов письма. Поэтому рассматриваемые объекты характеризуются наличием большого количества идентификационных и диагностических признаков, которые обусловлены процессами их хранения и эксплуатации. Каждый из них подлежит обязательному установлению, дифференциации и оценке в рамках экспертного исследования. Однако наиболее важное значение данные признаки приобретают при решении различных диагностических задач при производстве судебно-технической экспертизы документов, подвергшихся изменению в результате воздействия факторов внешней среды. Указанное обстоятельство обусловлено тем, что пренебрежение этими данными может существенно ограничить возможности предстоящего судебно-экспертного исследования, сказаться на форме вывода по существу, а в некоторых случаях привести к экспертным ошибкам.

Среди отмеченных диагностических задач высокой актуальностью и практической значимостью характеризуются задачи по установлению факторов воздействия внешней среды, выявлению различного рода повреждений, определения их характера, а также причин изменения структуры и содержания документа и его реквизитов. В эпоху цифровизации возможности их результативного решения вызывают повышенный интерес со стороны правоохранительных органов России по причине востребованности вопросов

по установлению абсолютной и относительной давности выполнения реквизитов рассматриваемых объектов, идентификации пишущего прибора и определению технической подделки.

Непосредственно процесс судебно-экспертного исследования документов, подвергшихся изменению в результате воздействия внешней среды, сопряжен с определенными рисками его дальнейшего повреждения, изменения свойств (объекта в целом или содержащихся в нем реквизитов), а иногда и полного уничтожения. В большей степени существует опасность потери, содержащейся в объекте криминалистически значимой информации (об изменении параметров бумажной основы либо особенностей материалов письма), которая может стать максимально востребованной в процессе реализации последующих этапов идентификационного либо диагностического исследования, а также оказаться практически значимой для проведения иных родов (видов) судебных экспертиз. С учетом вышеизложенного, деятельность эксперта при производстве судебно-технической экспертизы поврежденных документов, не должна ограничиваться исключительно проведением экспертного исследования в рамках решения основных вопросов, поставленных инициатором ее назначения. Принимая во внимание специфику объекта, действия субъекта производства экспертизы дополнительно должны быть направлены на обеспечение сохранности объекта и его относительной неизменяемости.

Кроме того, документы нередко по свойству своих материалов склонны к поступательному необратимому изменению и разрушению. Притом это касается не только документов, подвергшихся воздействию агрессивных факторов, но и объектов, технология изготовления которых не обеспечивает их защиту от старения, например, выполненных термографическим способом на специализированной бумаге. Помимо отмеченного примера в качестве склонных к видоизменению объектов можно выделить весьма распространенные в современных условиях документы, выполненные электрофотографическим способом, не предполагающие длительного хранения

ввиду особенностей свойств тонера. Рассмотренные документы также требуют выработки отдельного подхода к их исследованию.

В целом опыт научно-практической деятельности свидетельствует о том, что процесс судебно-экспертного исследования документов, подвергшихся изменению в результате воздействия внешней среды, должен начинаться с оценки состояния документа, установления различного рода повреждений, определения их характера, а также причин изменения его структуры и содержания. При этом исследование поврежденного документа традиционными методами, без его оценки и учета специфических особенностей приводит к видоизменению объекта (нарушению «следовой картины»), а в отдельных случаях – полному разрушению. На основании этого успешное решение отмеченных промежуточных задач позволяет обеспечить неизменяемость свойств документа и его реквизитов на протяжении всего экспертного исследования, способствует выбору наиболее подходящих методов, приемов и технических средств, используемых для ответа на основной вопрос судебной экспертизы, а также корректной оценке выявленных идентификационных и диагностических признаков реквизитов документа.

Вместе с тем современный уровень развития судебно-технической экспертизы документов характеризуется лишь фрагментарными сведениями об упаковке объектов и предупреждению их механического повреждения, тогда как методики исследования поврежденных документов, установления условий их хранения и обеспечения последующей консервации до настоящего времени не разработаны.

Таким образом, в целях устранения вышеуказанных пробелов теоретического и методического характера назрела острая необходимость в проведении широкомасштабного научного исследования, направленного на формирование специфического подхода к исследованию документов, подвергшихся неблагоприятным условиям хранения и эксплуатации (установление факторов воздействия среды, выбор методов исследования), разработку частной экспертной методики для судебно-технической экспертизы

рассматриваемых объектов, методики их консервации, а также разработку практических рекомендаций по обеспечению режима хранения. Полагаем, что указанные положения будут способствовать повышению результативности решения различных задач судебно-технической экспертизы документов, что в итоге положительно скажется на эффективности судебно-экспертной деятельности. На основании вышеизложенного тема данного диссертационного исследования является весьма актуальной как в научном, так и в практическом плане.

Степень научной разработанности темы. Развитие судебно-технического исследования документов, подвергшихся изменению в результате воздействия внешней среды, характеризуется междисциплинарным характером и основывается на достижениях различных наук: криминалистики, судебной экспертологии, документоведения, материаловедения, теории информации и др.

Проблемам исследования поврежденных документов посвящены труды видных русских и иностранных ученых. Значительный вклад в формирование теоретических основ данного направления криминалистической техники внесли работы Е.Ф. Буринского, В.Д. Зуева, С.Н. Трегубова, Е.Р. Россинской, П.А. Четверкина, И.Н. Якимова и ряда других авторов.

Вместе с тем текущий уровень развития судебно-технической экспертизы документов, подвергшихся изменению в результате воздействия внешней среды, свидетельствует, что достижения перечисленных криминалистов и судебных экспертов посвящены лишь отдельным вопросам обеспечения неизменяемости вещественных доказательств в процессе их изучения, а также основным правилам обращения с указанными объектами. Ввиду чего при всей их теоретической и практической значимости они имеют узкопрофильный характер и не позволяют всесторонне и полноценно рассмотреть обозначенную проблему. Несмотря на значительные результаты, в области судебно-технического исследования документов прослеживаются серьезные недостатки

в теории, методике и тактике производства экспертиз документов, подвергшихся негативному воздействию со стороны внешней среды. Указанные пробелы отрицательно сказываются на эффективности экспертно-криминалистической деятельности.

Среди них особо выделяются вопросы, характеризующие: понятие документа-вещественного доказательства; классификацию факторов внешней среды, оказывающих воздействие на материалы письма и бумажную основу; виды документов, подвергшихся изменению в результате воздействия внешней среды; особенности обнаружения, фиксации и изъятия рассматриваемых объектов; перечень применимых неразрушающих методов исследования поврежденных документов; методические рекомендации по производству судебно-технической экспертизы этих объектов, их консервации; практические рекомендации по обеспечению режима хранения; оценку заключения эксперта и возможности использования его результатов в процессе доказывания.

Ликвидация обозначенных проблем предполагает проведение широкомасштабного научного исследования, наиболее приоритетными направлениями которого выступают формирование теоретических, экспериментальных, методических и организационно-тактических основ судебно-технического исследования документов, подвергшихся изменению в результате воздействия внешней среды. Разработка отмеченных положений должна способствовать формированию фундаментального базиса в области экспертизы поврежденных документов.

Объектом исследования выступают теоретические, экспериментальные, методические и организационно-тактические положения судебно-технического исследования документов на бумажной основе, подвергшихся действию неблагоприятных условий внешней среды, повлекшие повреждение либо изменение их свойств, структуры или содержания, а также складывающиеся в этой области правоотношения.

Предметом исследования являются закономерности, изучаемые судебной экспертологией и судебно-технической экспертизой документов. К их

числу относятся: методологические и методические основы решения задач по установлению характера воздействия факторов внешней среды, вызывающие повреждения либо изменения свойств, структуры или содержания документов на бумажной основе, а также закономерности возникновения и воздействия данных факторов, их влияния на результаты исследования.

Цель исследования заключается в формировании теоретических, экспериментальных, методических и организационно-тактических основ судебно-технического исследования документов, подвергшихся изменению в результате воздействия внешней среды, подготовке практических рекомендации по их исследованию, а также разработке рекомендаций по консервации указанных объектов.

Отмеченная цель предполагает решение следующих **задач исследования**:

1. Изучить закономерности развития, современное состояние и перспективы совершенствования судебно-технического исследования поврежденных документов.

2. Определить понятие поврежденных документов, подвергшихся изменению в результате воздействия факторов внешней среды в процессе их эксплуатации или хранения, установить круг экспертных задач в данной области.

3. Проанализировать научно-методические и правовые основы работы с документами, подвергшимися неблагоприятным условиям хранения.

4. Установить особенности препарирования (подготовки к исследованию) рассматриваемых документов.

5. Провести экспериментальное исследование документов, подвергшихся изменению в результате воздействия внешней среды, направленное на определение возможности установления характера воздействовавших агрессивных факторов на исследуемый документ методами судебно-технической экспертизы документов.

6. Определить особенности исследования документов, подвергшихся изменению в результате воздействия внешней среды при их обнаружении и первоначальном осмотре.

7. Разработать частную методику судебно-технической экспертизы документов, подвергшихся изменению в результате воздействия внешней среды.

8. Подготовить методические рекомендации по консервации документов, подвергшихся неблагоприятным условиям хранения и обеспечению режима их хранения.

Методология и методы исследования. Диссертация основывается на методах диалектического познания реальной действительности и комплексного изучения процессов и явлений в ней, позволивших изучить предмет исследования во взаимосвязи и взаимообусловленности с другими явлениями и процессами. Методологическую основу работы определили положения судебной экспертологии, криминалистики, документоведения, материаловедения и теории информации.

В рамках решения частных задач были использованы некоторые общенаучные методы: эксперимент, моделирование, наблюдение, анализ, синтез, дедукция, индукция и специальные методы, в числе которых, логико-теоретический и статистический анализ. В дополнение к ним автором применялся конкретно-социологический метод, предполагавший анкетирования и интервьюирования экспертов государственных судебно-экспертных учреждений, обладающих значительным практическим опытом исследования поврежденных документов, подвергшихся воздействию различных факторов внешней среды, а также метод обобщения экспертной практики (анализ заключений экспертов по результатам производства судебно-технической экспертизы отмеченных объектов и обобщение данных анкетирования и интервьюирования).

Указанный подход позволил автору всестороннее изучить современное состояние и рассмотреть возможные пути совершенствования теоретических,

экспериментальных, методических и организационно-тактических основ судебно-экспертного исследования документов, подвергшихся изменению в результате воздействия внешней среды.

Теоретическую основу исследования составляют достижения документоведения, архивоведения, материаловедения, криминалистики, общей теории судебной экспертизы, судебной экспертологии и судебно-технической экспертизы документов, позволяющие использовать комплексный подход к решению основной проблемы работы.

Авторский взгляд на достижение цели и задач диссертационного исследования формировался под влиянием работ известных криминалистов и судебных экспертов: Т.В. Аверьяновой, А.Р. Белкина, Р.С. Белкина, А.И. Винберга, А.М. Зинина, В.Д. Зуева, В.П. Лаврова, В.П. Лютова, Н.П. Майлис, Ю.К. Орлова, Е.Р. Россинской, С.А. Смирновой, Н.В. Терзиева, Т.В. Толстухиной, С.Н. Трегубова, М.К. Треушникова, М.В. Фармаковского, А.Г. Филиппова, В.Н. Хрусталёва, П.А. Четверкина, С.Б. Шашкина, А.Р. Шляхова, А.А. Эйсмана, Н.П. Яблокова, И.Н. Якимова и др.

Правовую основу исследования составляют положения Конституции Российской Федерации; Уголовного, Гражданского и Арбитражного процессуальных кодексов Российской Федерации; Кодекса административного судопроизводства Российской Федерации; Кодекса Российской Федерации об административных правонарушениях; Таможенного и Налогового кодекса Российской Федерации, федерального закона «О государственной судебно-экспертной деятельности в Российской Федерации», законодательства Российской Федерации о здравоохранении, а также подзаконных нормативных правовых актов, регулирующих общественные отношения в сфере организации и производства судебной экспертизы.

Кроме того, специфика документов, подвергшихся изменению в результате воздействия внешней среды, предполагает анализ определенных требований, касающихся процесса экспертного исследований и последующего хранения документов на бумажной основе, которые содержатся в различных

ГОСТах, регулируемых «Системой стандартов по информации, библиотечному и издательскому делу».

Эмпирическую базу исследования составляют результаты:

– изучения сводных отчетов и опыта научно-практической деятельности в области судебно-технического исследования документов, подвергшихся изменению в результате воздействия внешней среды, ФБУ РФЦСЭ при Минюсте и 9 региональных центров судебной экспертизы Минюста России с 2016 по 2021 гг.;

– изучения сводных отчетов и опыта научно-практической деятельности в области судебно-экспертного исследования документов, подвергшихся изменению в результате воздействия внешней среды, ФБУ РФЦСЭ при Минюсте и судебно-экспертных лабораторий 9 региональных центров судебной экспертизы Минюста России с 2016 по 2021 гг.;

– анкетирования и интервьюирования 50 судебных экспертов ЭКЦ МВД России, ЭКЦ ГУ МВД России по г. Москве, 20 преподавателей Московского университета МВД России имени В.Я. Кикотя; 130 работников СЭУ Минюста России из Владимирской, Брянской, Ивановской, Смоленской, Тамбовской, Московской областей по вопросам исследования поврежденных документов;

– анализа материалов следственной и судебной практики по уголовным делам за период с 2019 по 2021 год, преимущественно экономической направленности (375 приговоров судов общей юрисдикции г. Москвы и Московской области, Владимирской, Брянской, Ивановской, Смоленской и Тамбовской областей), в рамках рассмотрения которых были произведены судебно-технические экспертизы поврежденных документов;

– рассмотрения и обобщения 80 заключений эксперта по результатам производства технико-криминалистической экспертизы документов, подвергшихся агрессивному и негативному воздействию, в ЭКП территориальных органов МВД России, а также 100 заключений эксперта, подготовленных по итогам судебно-технической экспертизы рассматриваемых

документов, выполненных в судебно-экспертных лабораториях региональных центров судебной экспертизы Минюста России;

– исследования свыше 250 модельных образцов – солдатских медальонов, найденных на местах боев Великой Отечественной войны;

– проведение и обобщение результатов 324 экспериментов, направленных на выявление корреляции по изменению свойств документов и материалов письма в зависимости от воздействия на них различных факторов внешней среды.

Полученные экспериментальные данные позволили провести оценку ранее сформулированных предложений и проверить авторские гипотезы по применению научно-практического инструментария в исследовании документов, подвергшихся тем или иным изменениям в результате воздействия внешней среды. Также итоги данной работы послужили информационной базой для разработки методов консервации документов на бумажной основе, составления алгоритмов действия эксперта при работе с поврежденными документами, а также способствовали разработке методических рекомендаций по исследованию рассматриваемых объектов.

Кроме того, для достижения цели диссертационного исследования также использовался личный практический и научный опыт автора в области судебно-технической экспертизы документов, составляющий 14 лет.

Научная новизна исследования заключается в том, впервые на монографическом уровне рассмотрены проблемы исследования и обеспечения сохранности документов, подвергшихся изменению в результате воздействия внешней среды, имеющие огромное значение для повышения эффективности судебно-экспертной деятельности. Тогда как до настоящего времени в специальной криминалистической литературе описывались лишь отдельные вопросы исследования таких объектов, связанные с исследованием сожженных ценных бумаг, а также угасших и слабовидимых изображений.

В результате использования комплексного подхода к решению основной проблемы исследования были успешно решены основные задачи по разработке теоретических, экспериментальных, методических и организационно-тактических основ судебно-технического исследования документов, подвергшихся изменению в результате воздействия внешней среды.

Основные достижения работы определяются широкомасштабными теоретическими и экспериментальными исследованиями и заключаются в том, что автором:

- установлены и проанализированы закономерности развития, современное состояние и перспективы совершенствования судебно-технического исследования поврежденных документов;

- определено авторское понятие документов, подвергшихся изменениям в результате воздействия внешней среды;

- подробно рассмотрены деструктивные факторы негативного воздействия, что позволило дифференцировать как сами объекты, так и методы их исследования;

- на основе комплексного научного анализа факторов внешнего воздействия на материалы письма и документов, выявлен ряд корреляций, позволяющих определить условия хранения и эксплуатации документа, оценить его состояние и определить возможность дальнейшего естественного изменения или разрушения;

- установлены закономерности изменения структуры и свойств бумажной основы и материалов письма, предоставляющие возможность подбора оптимальных средств и порядка консервации документов как при их изъятии (например, при осмотре места происшествия), так и после экспертного исследования;

- подготовлены рекомендации по подготовке к исследованию документов, подвергшихся неблагоприятным условиям хранения и обеспечению режима их хранения;

– разработаны общие методические положения судебно-технической экспертизы поврежденных документов;

– сформирована единая методическая база судебно-технического исследования документов, подвергшихся изменениям в результате воздействия внешней среды (возможности установление давности выполнения документа и его реквизитов, восстановление структуры и содержания документов и т.п.).

Инновационные результаты исследования отражены в положениях, выносимых на защиту.

Основные положения диссертационного **исследования, выносимые на защиту:**

1. Сведения о закономерностях развития, современном состоянии судебно-технического исследования поврежденных документов, перспективах совершенствования данной области специальных знаний с учетом увеличения фактов негативного воздействия на документ внешней среды и случаев агрессивного влияния со стороны преступных субъектов.

2. Сформулированная автором методическая база судебно-технического исследования документов, подвергшихся изменениям в результате воздействия внешней среды, включающая: возможности установление давности выполнения документа и его реквизитов, восстановления структуры и содержания объектов и т.д.

3. Формулировка понятия и общих положений судебно-технического исследования документов, подвергшихся изменениям в результате воздействия внешней среды:

3.1. Понятие документов, подвергшихся изменению в результате воздействия внешней среды, включающее в себя с одной стороны, огромный пласт объектов криминалистического исследования (документов), морфология и содержание которых изменено в виду воздействия тех или иных факторов окружающей среды и их хранения. С другой – определяющая эти объекты в качестве уникальных носителей криминалистически значимой информации,

система интерпретации которой выразилась в специфическом подходе к исследованию.

3.2. Предложенная автором классификация факторов внешней среды, оказывающих воздействие на материалы письма и документа. Они дифференцируются на две основные группы: обязательные (температура окружающей среды, относительная влажность воздуха) и факультативные (воздействие света; механическое воздействие; биологическое воздействие; воздействие агрессивных сред).

3.3. Авторская классификация документов, подвергшихся изменению в результате воздействия внешней среды, основанная на постулате, что на проявление факторов внешнего воздействия оказывает влияние не их непосредственный характер, а свойства его материалов. Отсюда именно комплекс данных свойств выступает показателем изменения и сохранности объекта. На основании этого документы дифференцируются по следующим основаниям: по структуре основы объекта (выполненные на бумажной и иной основе), по особенностям физических, химических и технологических свойств красящих веществ (выполненные органическим и неорганическими красящими веществами).

4. Систематизация задач судебно-технического исследования документов, подвергшихся изменению в результате воздействия внешней среды, в основу которой легли цели исследования и признаки, свидетельствующие об условиях хранения объекта и воздействия на него внешней среды.

5. Научно-методические и правовые основы работы с документами, подвергшимися неблагоприятным условиям хранения, при которых изучается не только природа объекта, а комплексно анализируется вся «следовая картина», свидетельствующая о его хранении и эксплуатации. Позиция автора о соблюдении пределов компетенции эксперта (специалиста) и допустимости применения экспертных методов, приемов и технических средств при решении ряда вопросов материаловедческого характера в процессе исследования

документов, подвергшихся изменению в результате воздействия внешней среды.

6. Закономерности изменения структуры и свойств бумажной основы, а также материалов письма в результате негативного воздействия различных факторов внешней среды, установленные в результате широкомасштабного экспериментального исследования. Отмеченные сведения могут быть использованы для определения условий хранения, эксплуатации документа, оценки состояния и определения возможностей его дальнейшего естественного изменения или разрушения. Кроме того экспериментальные данные позволяют подобрать необходимые технические средства и определить порядок консервации документов в процессе их изъятия (в частности, при осмотре места происшествия), а также по окончании экспертного исследования.

7. Метод качественно-описательного прогнозирования документов, подвергшихся изменению в результате воздействия внешней среды, разработанный на основе проведенных экспериментов и обобщения сложившейся экспертной практики препарирования (подготовки к исследованию) рассматриваемых объектов. Его суть заключается в том, что эксперт (специалист) при изучении непосредственного объекта на первоначальном этапе, опираясь на сложившуюся эмпирическую базу (закономерности отображения признаков, свидетельствующих о характере воздействовавших факторов среды), делает вывод об особенностях хранения документа. Метод, во-первых позволяет прогнозировать возможные изменения поврежденного документа в ближайшем будущем, а во-вторых – сформировать промежуточные выводы о причинах естественных изменений его реквизитов (деформация морфологии штрихов, изменение размерных характеристик, трансформация в цвете и тоне, угасание и т.д.)

8. Практические рекомендации по порядку и особенностям обнаружения, фиксации (примеры описания в протоколах следственных действий), а также изъятия с места происшествия документов, подвергшихся изменению в результате воздействия внешней среды.

9. Частная методика судебно-технической экспертизы документов, подвергшихся изменению в результате воздействия внешней среды. На основе традиционного стадийного подхода структура экспертного исследования рассматриваемых объектов представлена следующими стадиями: предварительного и детального исследования, оценки результатов и формирования выводов эксперта. Специфика методики заключается во включении в ее структуру дополнительных этапов, связанных с препарированием документа, криминалистическим исследованием бумаги, определением рода материалов письма, а также проведением консервационных мероприятий и обеспечением режима дальнейшего хранения объектов.

10. Подготовленные автором методические рекомендации по консервации поврежденных документов и организации специального режима их хранения и практические рекомендации по организации безопасности труда эксперта при проведении исследования документов, подвергшихся изменению в результате воздействия внешней среды.

Теоретическая значимость исследования заключается в том, что судебно-техническое исследование документов, подвергшихся изменению в результате воздействия внешней среды, представляется недостаточно изученной, но при этом очень актуальной областью специальных знаний и перспективным направлением развития научной деятельности. Формирование теоретических, экспериментальных, методических и организационно-тактических основ исследования поврежденных документов имеет существенное значение для совершенствования судебно-экспертной деятельности.

Инновационные результаты работы расширяют возможности получения следственными и судебными органами комплексной криминалистически значимой информации, что положительно сказывается на эффективности деятельности правоохранительных органов России. Помимо этого отдельные теоретико-методические положения исследования поврежденных документов, изложенные в работе, могут быть использованы в целях дальнейших научных изысканий в области исследования документов.

Практическая значимость диссертации определяется прикладным характером работы. Разработанная частная методика судебно-технической экспертизы документов, подвергшихся изменению в результате воздействия внешней среды, позволяет получить определенный объем криминалистически значимой информации об условиях эксплуатации и хранения изучаемых объектов, достаточный для проведения дальнейших экспертных исследований, направленных как на восстановление структуры и содержания документа, так и на определение давности выполнения документа и его реквизитов.

Наряду с этим прикладное значение имеют подготовленные автором методические рекомендации по консервации документов, подвергшихся изменению в результате воздействия внешней среды, и обеспечению режима их хранения, которые важны для сохранности свойств объекта и его реквизитов, что расширяет возможности решения соответствующих экспертных задач и повышает уровень научной обоснованности заключений экспертов. Сформулированные практические рекомендации по работе с документами, подвергшимися изменению в результате воздействия внешней среды, на месте их обнаружения для следователей, дознавателей, оперативных сотрудников, специалистов и иных лиц, участвующих в следственных действиях и оперативно-разыскных мероприятиях могут быть использованы для обеспечения целостности и сохранности рассматриваемых объектов, а также исключения возможности их дальнейшего повреждения и разрушения. Кроме того подготовленные методические рекомендации по организации безопасности труда эксперта при проведении рассматриваемых исследования, по мнению диссертанта, в полной мере позволяют обеспечить потребности судебно-экспертных учреждений по сохранению жизни и здоровья сотрудников.

Положения диссертации могут использоваться при обучении, переподготовке и повышении квалификации судей, прокуроров, следователей, судебных экспертов, дознавателей и оперативных сотрудников в процессе освоения ими следующих учебных дисциплин: «Криминалистика», «Судебная экспертология», «Использование специальных знаний в уголовном

судопроизводстве», «Судебно-техническая экспертиза документов», «Технико-криминалистическая экспертиза документов», «Криминалистическое исследование веществ, материалов и изделий», «Криминалистическое исследование материалов письма и документов.

Степень достоверности результатов диссертации определяется высокой надежностью избранной методологии и методики исследования, репрезентативностью эмпирического материала, комплексным рассмотрением научно-практических достижений, статистических данных и длительного периода опыта работы в области судебного-экспертного исследования документов, подвергшихся изменению в результате воздействия внешней среды.

Апробация и внедрение результатов исследования. Научные результаты диссертации нашли свое отражение в 7 научных работах, общий объем которых превышает 3 печатных листа. Среди трудов автора 4 статьи опубликованы в рецензируемых изданиях, рекомендованных ВАК при Министерстве образования и науки Российской Федерации.

Основные положения и результаты работы докладывались автором на следующих научных мероприятиях: научно-практической конференции «Отечественная криминалистика: вчера, сегодня, завтра», посвященная 70-летию кафедры и 95-летию со дня рождения профессора Н.П. Яблокова (21 декабря 2020 г., г. Москва); VIII Международной научно-практической конференции «Теория и практика судебной экспертизы в современных условиях» (28, 29 января 2021, г. Москва); Всероссийской научно-практической конференции с международным участием «Теория и практика совершенствования правовых, научно-методических и информационных основ использования специальных знаний в судопроизводстве» (19 ноября 2020, г. Уфа); 4-й Международной научно-практической конференции, посвященной памяти профессора Т.В. Аверьяновой, «Дискуссионные вопросы теории и практики судебной экспертизы» (25-26 марта 2021, г. Москва); II международной научно-практической конференции «Высокотехнологичное право: генезис и перспективы» (26 февраля 2021 года, г. Москва).

Теоретические результаты, методические и практические рекомендации, разработанные в процессе подготовки диссертационного исследования, внедрены в практическую деятельность ФБУ РФЦСЭ при Минюсте России, Экспертно-криминалистического центра МВД России, Владимирской лаборатории судебной экспертизы Минюста России, активно применяются в учебном процессе Московского университета МВД России имени В.Я. Кикотя при изучении дисциплин «Технико-криминалистическая экспертиза документов», «Криминалистическое исследование веществ, материалов и изделий», в подтверждении чего имеются соответствующие акты.

ГЛАВА 1. ТЕОРЕТИЧЕСКИЕ ПОЛОЖЕНИЯ СУДЕБНО-ЭКСПЕРТНОГО ИССЛЕДОВАНИЯ ДОКУМЕНТОВ, ПОДВЕРГШИХСЯ ВОЗДЕЙСТВИЮ ФАКТОРОВ ВНЕШНЕЙ СРЕДЫ

§1. Теоретические основы судебно-технической экспертизы документов, подвергшихся изменению в результате воздействия внешней среды

Значимое место на этапе предварительного расследования, при рассмотрении дел в гражданском, арбитражном и административном процессе, дел об административных правонарушениях, как показывает судебная и следственная практика, имеет эффективное использование информации, которую несут в себе те или иные вещественные доказательства. Получение, интерпретация и анализ таких сведений требует глубокого научного подхода, в частности, досконального знания объекта исследования. Именно такой подход к изучению вещественных доказательств выработан в криминалистике и судебной экспертологии за годы своего существования. В данной работе рассматривается определенный вид вещественных доказательств – документ, как материальный носитель непосредственной и следовой информации. Здесь необходимо сразу определить сам термин «документ», как объект судебно-технической экспертизы документов. Для этого необходимо рассмотреть его толкование в различных научных аспектах и в юридической практике.

Понятие «документ» используется во всех сферах общественной деятельности. Почти в каждой отрасли знания имеется одна или несколько версий его понимания в соответствии со спецификой тех объектов, которым придается статус документов. Документ является объектом исследования многих научных дисциплин. Поэтому содержание понятия «документ» многозначно и зависит от того, в какой отрасли и для каких целей он используется.

Обращаясь к этимологии, мы видим, что слово «документ» (от латинского Documentum – образец, доказательство, свидетельство) происходит

от глагола «docere» – учить, обучать. В слове «doceo» – учу, обучаю, от которого были образованы слова «doctor» – ученный, «doctrina» – учение, «documentum» – то, что учит, поучительный пример. В этом значении слово документ использовалось Цезарем и Цицероном. Позднее оно приобрело юридическое звучание и стало означать «письменное доказательство» или «доказательство, почерпнутое из книг, подтверждающих записей, официальных актов». В значении письменного свидетельства слово «документ» употреблялось от средневековья до XIX века. Из латинского языка оно заимствовано во все европейские языки.

В начале XX века бельгийским учёным, основоположником документации (науки о совокупности документов) Полем Отле¹ вводится новое понятие: любой источник информации, передачи человеческой мысли, знаний, независимо от того, воплощен ли он в материально-фиксированной форме или является проводником (передатчиком) информации во времени, можно считать документом.

В русский язык слово «документ» пришло во времена Петра I, как перенятое из немецкого и польского языков так же в значении письменного свидетельства. Анализ современной литературы показывает, что отношение к термину «документ» неоднозначно. Его определяют как материальный объект с информацией, закрепленной созданным человеком способом для ее передачи во времени и пространстве². В издательском словаре-справочнике «документ» – это любой материальный носитель с зафиксированной на нем информацией, предназначенный для того, чтобы ее хранить, распространять и использовать. Согласно Федеральному закону «Об информации, информатизации и защите информации», документ – это зафиксированная на материальном носителе информация с реквизитами, позволяющими ее идентифицировать.

¹ Отле П. Труды по библиотековедению. Руководство для общественных библиотек. Организация умственного труда. Руководство к администрированию: Практ. пособие . М.: Изд-во «Либерия», 2002.

² Большой юридический словарь [Электронный ресурс] URL: <https://juridical.slovaronline.com/1845-DOKUMENT> (дата обращения 21.02.2021)

Таким образом, на сегодняшний день термин «документ», по нашему мнению, имеет следующие смысловые оттенки:

- 1) Неодушевленный предмет, являющийся свидетельством его собственного возникновения и существования и удостоверяющий различные события. Здесь речь идет о различных материальных следах (человека, животного, явлений природы, механизмов и т.д.) и объектах. Понимается документ как вещественное доказательство. В таком значении сейчас это слово малоупотребимо.
- 2) Совокупность информации, выражение человеческой мысли и отражение деятельности. В данном случае отражается только интеллектуальная составляющая понятия «документ». Сюда можно отнести устные свидетельские показания (как в древнем Риме, например), электронные документы и письменные акты.
- 3) Материальный носитель информации. Здесь говорится о том, что на различных материальных носителях присутствует своеобразный информационный комплекс. Во-первых – это интеллектуальная информация, а во-вторых – это следовая информация (следы печатных форм, бумагопроводящих механизмов, пишущих узлов, признаки условий хранения и т.д.). Сразу стоит оговориться, что именно в этом смысле понятие «документ» наиболее соотносится с задачами судебно-технической экспертизы документов.

Еще дореволюционный известный русский ученый Н.С. Таганцев отмечал, что в уголовном праве «документом почитается только материальный предмет, предназначенный волей человека служить удостоверением юридического отношения прав и обязанностей. Этот удостоверяющий характер данный документ должен иметь не только субъективно, в глазах лица, придавшего ему таковое значение, но объективно – в глазах других»³. Эту точку зрения еще в середине XX века признавали господствующей

³ Таганцев Н.С. Русское уголовное право: Часть общая. Лекции. Т. 1. СПб., 1902. 823 с.

отечественные юристы. Современные авторы, говоря о юридическом толковании термина «документ» опускают критерий достоверности и понимают его, как материально фиксированное, отображенное сообщение человека о юридически значимых фактах⁴. И это справедливо, ведь в первом случае, о котором говорит Н.С. Таганцев, предсмертная записка или запись о погашении долга в личном дневнике документами не являются. Хотя они и несут в себе юридически значимую информацию.

Для того, чтобы понять, что из себя представляет понятие «документ» в криминалистике, обратимся к истории развития криминалистического исследования документов. Анализ этого процесса важен для нас по одной простой причине: дело в том, что нам необходимо проследить диалектическую полемику естественных и юридических наук по этому вопросу. Справедливо утверждение о том, что на протяжении всей истории либо возможности естественных наук не удовлетворяли запросам правосудия, либо юриспруденция ограничивала применения специальных знаний при производстве необходимых исследований. Сразу необходимо оговориться, что сам термин «криминалистика» появился только в 1897 г., когда Ганс Гросс в своей статье, опубликованной в «Швейцарском журнале уголовного права» обосновал введения новой дисциплины «о реальностях уголовного права» в комплексе уголовно-правовых наук – «криминалистики». Затем в 1899 г., в третий раз переиздавая свою книгу «руководство для судебных следователей» он дополнил заглавие фразой: «как система криминалистики»⁵. В связи с этим, о криминалистическом исследовании документов мы можем говорить, начиная с этого периода.

Но, справедливо замечал Н.В. Терзиев в своей работе «Введение в криминалистическое исследование документов»⁶, вышедшей в 1949 г., что само исследование документов в судебных целях стало развиваться достаточно

⁴ Криминалистика. Учебник. М., 2019. С. 268

⁵ Гросс Г. Руководство для судебных следователей как система криминалистики. М.: ЛексЭст, 2002.

⁶ Терзиев Н.В. Введение в криминалистическое исследование документов. М., 1949. 290 с.

давно. Так, еще в древнейшие времена одними из важнейших доказательств были письменные документы.

В древнем Риме, например, глава семья, пожелав изменить обычный порядок наследования устно объявлял свою волю перед народным собранием (*testamentum calatis comitiis*). Военные перед войском также могли объявить свое завещание (*testamentum in procinctu*). Были и другие формы устного завещания. Но с развитием письменности наравне с устным волеизъявлением о наследовании стали встречаться особые документы (*tabulae testamenti*) в виде навощенных дощечек, скрепленные семью печатями: завещателя, пяти свидетелей и весовщика, участи которого было чисто символическим, но обязательным в данном процессе. В дальнейшем, с развитием правовой документации удостоверительного характера, участились случаи подделки документов. И в I в. д.н.э. римский диктатор Сулла издал так называемый закон Корнелия, в соответствии с которым карались: составление подложного завещания, приложение подлинных печатей к подложному завещанию, снятие печатей с подлинного завещания и иные его повреждения и т.д.

Во времена раннего феодализма в Западной Европе комментаторы канонического права обращают внимание на способы подделки документов, говоря: «форма, слог, шнур, пергамент, почерк, печать – вот шесть подделок. Которые превращают документ в ничто». Здесь речь идет, говоря современным языком, о частичной подделке документа. Так как злоумышленники изменяли содержание документа (смывали и подчищали записи), иногда срезали верхний слой материала документа с текстом и на этом месте делали вклейку с новыми данными.

В германских судах подлинность документов устанавливалась посредством присяги лиц, составивших документ. Это было обусловлено формой судопроизводства и системой доказательств. Письменные памятники раннего средневекового германского права «варварские правды» доносят нам достаточно мало информации о подделке документов.

По французскому обычному праву документы также считались до XVI в. второстепенным доказательством. Выше признавались свидетельские показания по принципу: «живая речь важнее мертвых букв».

Первые попытки научного исследования и обоснования методических подходов в зарождающемся почерковедении и исследовании документов были осуществлены такими учеными, как Франсуа Демаль (1604 г.) и Камилло Бальди (1622 г.).

Эпоха научно-технической революции второй половины XIX в. – начала XX в. характеризуется огромным скачком прогресса, результатом которого было появление новых материалов документов и различных средств фиксации информации, формирование теоретической базы исследования документов. Этот период связан также с первыми серьезными попытками экспертного исследования материалов документов.

Ещё в 1915 г. С.Н. Трегубов отмечал: «... можно смело сказать, что теперь экспертиза документов поставлена на высоту науки, применяющей сообразно строго выработанной системе методы и приёмы точного знания»⁷. Перед экспертизой могло быть поставлено всего пять вопросов, хотя автор писал, что данный перечень не исчерпывающий и выглядел он следующим образом:

- 1) Уничтожены ли, механическим или химическим путём, часть или весь текст документа и не заменены ли уничтоженные части новыми.
- 2) Одними ли чернилами написаны все части документа или разными.
- 3) В одно ли и тоже время написан весь текст документа и все его части, или в разное.
- 4) Подлинного ли происхождения имеющиеся на документе штампы, печати, марки и другие официальные знаки.
- 5) Не имеется ли в тексте документа строчек, написанных невидимыми чернилами.

⁷ Трегубов С.Н. Основы уголовной техники. М.: ЛексЭст, 2002. С.153.

В целях организации производства экспертных исследований организовывались на постоянной основе первые специализированные учреждения, работающие. Первым из которых стала судебно-фотографическая лаборатория при прокуратуре Петербургского окружного суда. Ее организатором стал выдающийся ученый-криминалист Е.Ф. Буринский (1849-1912 гг.). Его фундаментальный труд «Судебная экспертиза документов, производство ее и пользование ею» был издан в Санкт-Петербурге в 1903 г. Данная работа стала первым криминалистическим изданием, посвященным проблемам исследовательской фотографии, криминалистического исследования документов и общих основ судебной экспертизы. Советский криминалист, почерковед А.И. Винберг отмечал, что учебник Е.Ф. Буринского нужно рассматривать «как ответ науки на насущные запросы следственной, судебной и экспертной практики».⁸ Весомый вклад в развитие криминалистического исследования документов привнес Н.В. Терзиев. Им было предложено разделить криминалистического исследования документов на две части: графическую (почерковедческую) и техническую экспертизу документов, что и было поддержано на тот момент научным сообществом. Важной вехой в развитии технического исследования документов стала работа А.И. Винберга, Г.Ф. Звягиной и А.П. Моисеева, вышедшая в 1956 г.⁹

На современном этапе мы имеем достаточно большое количество работ, посвященных как общей теории криминалистического исследования документов, так и частным проблемам их технического, почерковедческого, материаловедческого исследования в рамках криминалистической техники.

На протяжении всего времени коренной теоретической задачей являлось определение понятия документа, связанное с обобщением объекта исследования. Ещё в 1925 г. И.Н. Якимов называл документ «вещественным телом преступления». Он писал, что «документ может представлять из себя

⁸Винберг А.И. Роль учения Е.Ф. Буринского в формировании и отечественной криминалистики. Волгоград: ВСШ МВД СССР, 1981. С. 7.

⁹Винберг А.И., Звягина Г.Ф., Моисеев А.П. Техническое исследование документов. М.: ВНИИСЭ, 1956. 56 с.

письменный акт, написанный от руки или другим способом, по обычной форме, но может иметь и «символическую» форму, как например, всякого рода билеты, чеки, квитанции и т.п. но, во всяком случае он должен иметь правовое значение»¹⁰. Н.В. Терзиев, расширяя понятие документа, подчёркивает, что это не только объект, несущий правовое значение, а любой предмет материального мира, с фиксированной на нём информацией. В подтверждение этого он относил к материалам документа не только бумагу, но и ткань, дерево и т.п.¹¹

Документ в криминалистике сегодня – это материальный объект, в котором зафиксированы сведения о каких-либо происшедших или предполагаемых фактах или обстоятельствах, имеющих значение для уголовного дела¹². По сути, это определение полностью совпадает с юридическим толкованием термина, о котором говорилось выше. И криминалистический характер понятия выражен только значением для уголовного дела. Действительно, обращаясь к учению о доказательствах, мы видим, что в рамках уголовного процесса документы могут выступать в двух различных формах: непосредственной (документы как таковые) и в виде вещественных доказательств. И в первом и во втором случае документы указанному определению удовлетворяют.

В литературе, посвященной криминалистическому исследованию документов, авторы дают определение дефиниции «документ», как «документ в криминалистике». При этом забывают о том, что предмет СТЭД гораздо уже предмета науки криминалистики, в который входят:

- закономерности возникновения информации о преступлении и его участниках;
- закономерности собирания, использования и оценки вещественных доказательств.

¹⁰ Якимов И.Н. Криминалистика: Руководство по уголовной технике и тактике. М., 2003. С. 424.

¹¹ Терзиев Н.В. Введение в криминалистическое исследование документов. М.: 1949. С.17.

¹² Криминалистика. Учебник под редакцией профессора А.Г. Филиппова. М., 2008.

И здесь возникает ряд противоречий. Во-первых, изучение закономерностей возникновения информации – это вопрос правового характера, который судебно-техническая экспертиза документов не решает. И вообще, стоит оговориться, что вопросы права не решаются в рамках криминалистической техники. Во-вторых, СТЭД рассматривает «документ», как вещественное доказательство. А вещественное доказательство характеризуется незаменяемостью! Когда как, следуя логике определения документа в криминалистике, нас интересует лишь интеллектуальная информационная составляющая – «зафиксированные сведения». Это значит, что документ, являющийся доказательством по уголовному делу, может быть заменен подобным, содержащим такие же данные, что недопустимо¹³. Очевидно, что информационное поле документа-вещественного доказательства не может быть неоднородным. Данное положение позволяет сгруппировать объекты познавательной деятельности экспертизы следующим образом:

– Непосредственные объекты, данную группу составляют все реквизиты документов;

– Технологические объекты. Документ – это искусственно созданный предмет материального мира. Их изготовление связано с применением специализированного оборудования. Таким образом, спектр всевозможных технических средств, применяемых для изготовления и тиражирования (копирования) документов, образуют технологическую группу объектов познания судебно-технической экспертизы документов.

– Приобретенные объекты. Это объекты материального мира, не связанные напрямую с документом, а относящиеся к истории его эксплуатации, к этой категории можно отнести всевозможные следы внешнего воздействия. Появление в информационном поле документа – вещественного доказательства

¹³ Белкин А.Р. Криминалистические классификации. М.: Мегатрон XXI. 2000. 211 с.

таких объектов всегда носит случайных характер вне зависимости от стадии, на которой эти объекты (следы) появились.

Таким образом, сформулируем понятие документа для его криминалистического исследования.

Документ-вещественное доказательство, применительно к СТЭД – это материальный объект, заключающий в себе информацию интеллектуального и (или) следового характера, имеющую значение для дела.

Говоря о видах документов, являющихся объектами СТЭД, стоит так же указать, что их перечень гораздо уже, чем в криминалистике в целом. Сюда не входят различные электронные и магнитные носители информации. Таким образом, мы подходим к тому, что объектом нашего исследования будет являться любой материал, на котором запечатлена только изобразительная информация (текст, рисунок) и имеется определенная «следовая картина», характеризующая «жизнь» самого документа. Стоит оговориться сразу, что «следовая картина» как результат взаимодействия документа с окружающим миром будет наличествовать всегда. Здесь мы вплотную подошли к проблеме взаимодействия, а точнее воздействия окружающей среды на материалы документа. Чтобы внести точность в дальнейшее описание таких объектов исследования, укажем, какие же именно факторы окружающей среды могут воздействовать на документ. По нашему мнению, их стоит разделить на две группы: **о б я з а т е л ь н ы е** и **ф а к у л ь т а т и в н ы е**. Очевидно, что действию обязательных факторов материалы документа подвергаются без исключения, и к ним относятся:

- 1) Температура окружающей среды;
- 2) Относительная влажность воздуха.

К необязательным факторам относится всё прочее, наиболее важным из которого являются:

- 1) Воздействие света;
- 2) Механическое воздействие;
- 3) Биологическое воздействие;

4) Воздействие агрессивных сред.

Определить же классификацию документов, подвергшихся воздействию внешней среды, на основании перечисленных факторов не представляется возможным, да и целесообразным в виду того, что на материалы документа действует целый комплекс факторов. Поэтому, в своём исследовании мы предлагаем классификацию, основанную на материаловедческом подходе, следуя которой, документы подразделяются на:

- 1)- документы, выполненные на бумажной основе;
 - документы, выполненные не на бумажной основе.
- 2)- документы, выполненные органическими красящими веществами;
 - документы, выполненные неорганическими красящими веществами.

Данная классификация основана на том, что на проявление факторов внешнего воздействия будет влиять не сам их непосредственный характер, а свойства материалов документа. Именно комплекс этих свойств и будет показателем изменения и сохранности документа, как вещественного доказательства – объекта нашего исследования. Бесспорно, от сохранности документа, а точнее от сохранности его в состоянии, в котором он был на момент обнаружения, зачастую может зависеть исход его экспертного исследования. Кроме того, документы (в данном случае - общее понятие) могут поступать в следующих формах:

1. Некодексные издания:

- 1) - лист (листовое издание) - издание, выпускаемое на одном или нескольких нескрепленных листах.
- 2) - свиток – издание в виде ленты, состоящей из скреплённых между собой листов.

2. Кодексные издания:

- 3) - книга (в узком смысле) – издание объемом свыше 48 страниц, особенностью материальной структуры которого является скрепление листов в корешке;

4) - брошюра – книжное издание объемом свыше 4, но не более 48 страниц.

Важно отметить, что на исследование эксперта могут поступить документы любого временного периода. В этой связи может возникнуть необходимость в исследовании не только современных, но и исторических документов. На сегодняшний день эксперты-криминалисты не обладают достаточным объёмом сведений о структуре таких документов, об особенностях их реквизитов. Поэтому, говоря о сущности и структуре объектов нашего исследования, мы вкратце остановимся на исторически сложившихся типах реквизитов документа с целью заполнения пробела в методическом обеспечении современной экспертной практики.

Итак, экспертам, как показывает практика, чаще всего приходится встречаться с отдельными **листами** (письма, записки, различные юридические документы) и в первую очередь встаёт вопрос об их атрибуции – установлению вида и назначения. Применительно к нашему исследованию, листом нужно считать любой целостный эластичный материальный объект, назначение которого – сохранение и передача информации во времени и пространстве. Сюда мы можем относить листы папируса, пергамента, берестяные грамоты, ткань, листы бумаги всех видов: от исторических до современных.

Одним из самых древних материалов являлся папирус. Он был изобретен в Египте в начале третьего тысячелетия до нашей эры. С середины первого тысячелетия до нашей эры он получил широкое распространение в других странах Средиземноморья. Его производили из особым образом обработанных стеблей папируса. Это достаточно рыхлый материал, именно поэтому писать на нем можно было только с одной стороны. Чернила, которые наносили заостренной камышовой палочкой, проникали на всю глубину папирусного листа. Недостатком данного материала была также хрупкость папируса. Из-за этого сгибать его листы и сшивать их в тетради было невозможно. Использовали папирус до девятого столетия нашей эры, пока его полностью не вытеснила бумага, изобретённая в Китае во II веке нашей эры. Первоначально сырьём для

неё служили волокна бамбука и шелковичного дерева. Уникальным и своеобразным материалом являлся изобретённый в Малой Азии пергамент. Он появился гораздо раньше бумаги и просуществовал достаточно долго. Несмотря на то, что был очень дорогим, он не уступал ни одному другому материалу по прочности, эластичности, устойчивости к различным климатическим условиям. Его изготавливали из овечьих, телячьих, козьих и даже кошачьих кож. Благодаря прочности пергамента, листы его уже можно было сгибать и сшивать. Писали на данном материале с двух сторон и тростниковыми палочками, и птичьими перьями. Пергамент сшивали в связку, которая и получила название «кодекс». Такие кодексы вскоре очень быстро стали вытеснять папирусные свитки.

Известен исторический факт, когда во времена церковного раскола с колокольни Ивана Великого были сброшены берестяные грамоты – листовки с призывом старообрядцам к самоожжению. Автором и исполнителем этих листовок был признан протопоп Аввакум. И явно это было установлено не «экспертными» методами. Понятно, что раскол – это прежде всего политическое явление и Аввакума могли оболгать. Но установить абсолютную подлинность этих документов в то время было невозможно. Как ни странно, и неожиданно, но современной экспертной практике пришлось столкнуться с подобной задачей. К эксперту ЦКЛ МВД СССР Лютову В.П. в 1976 году на исследование поступили записки, выполненные на бересте, приписываемые руке известного партизана времён гражданской войны Сергею Лазо. Исследованием было установлено несоответствие бересты тому возрасту, которым она датирована, более того, записи были выполнены пастой для шариковых ручек, которые появились в Советском Союзе только через 20 лет после гибели самого Лазо. Среди листовых изданий историческую ценность могут представлять листовки (различные воззвания), плакаты, газеты, и в особенности карты.

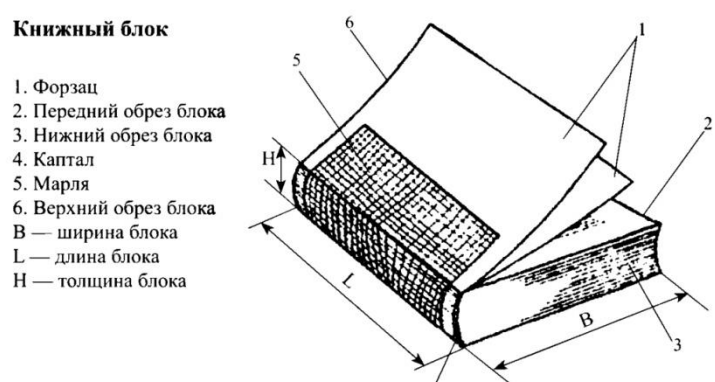
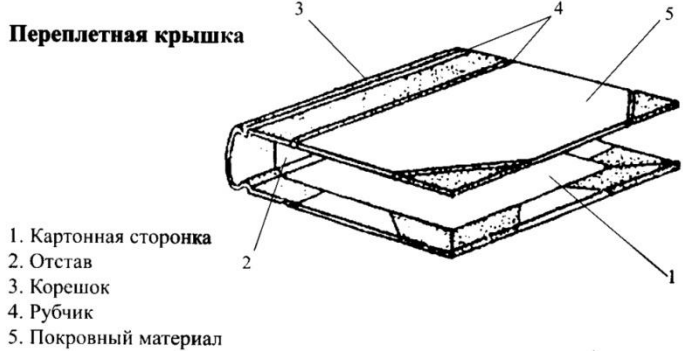
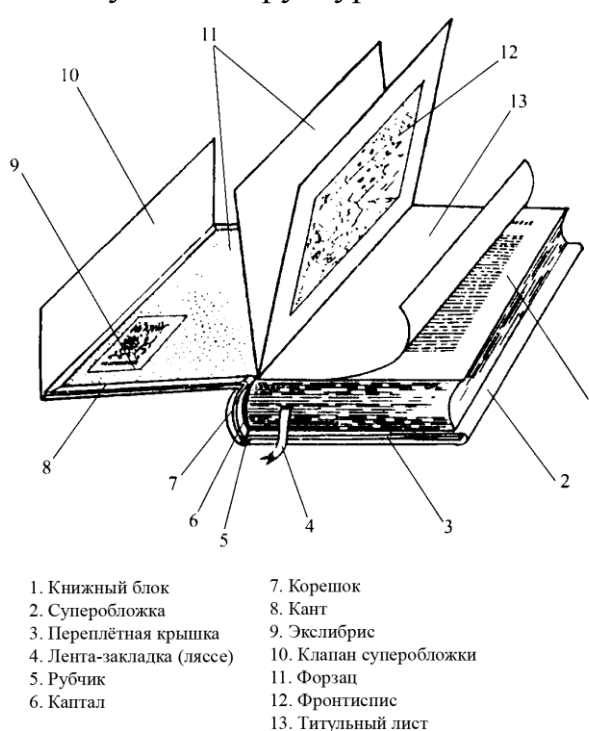
Свитки – древнейший из видов книг, характерный для культур Древнего Египта, Древней Греции и Рима, просуществовавший до IV–VI века в Европе, а в странах Дальнего Востока – встречавшийся до нового времени. Так же могут

обнаруживаться средневековые свитки с литургическими текстами и распорядительными актами.

Как уже говорилось, с появлением пергамента, а потом и бумаги неудобные для работы свитки стали вытесняться так называемыми «**кодексными изданиями**» – листы стали скрепляться в корешке либо прошиваться в месте их сгиба – образовывались тетради, которые впоследствии могли соединяться между собой в целые книги. Начинает развиваться ремесло переплёта. В нашей работе мы рассмотрим основные типы современных переплётов. Так как их список на сегодняшний день исчерпывающий, автор считает целесообразным проводить описание переплётов исторических книг, впрочем, как и всех остальных структурных элементов книги, ориентируясь на современные стандарты и пользуясь современной терминологией.

Итак, мы определили, что книга – это издание кодексного типа, объёмом более 48 страниц. Она состоит из книжного блока и переплёта. Книжный блок, в свою очередь, состоит из скреплённых между собой тетрадей – сфальцованных (сложенных особым образом) листов. Так как размеры листов бумаги всегда были унифицированы, особенности фальцовки определяют формат книжного издания. С течением времени сложились определённые каноны изготовления кодексных изданий.

Таким образом, исторические книги, как и современные могут иметь следующие структурные элементы:



Книжный блок состоит из сшитых между собой тетрадей. Тетради формируются путём фальцовки листа (складывания в определённой последовательности, зависящей от формата издания). Для соединения книжного блока и переплёта используют форзацы. Самый простой из которых так и называется – простой приклеивной. Это одногибная тетрадь из плотной форзацной бумаги. Для книг с толщиной блока свыше 30 мм применяют приклеивной форзац с окантовкой – полоской бумаги или коленкора. Существует так же «свой форзац», который можно встретить в малообъёмных книгах. Форзац представляет особый интерес для исследования. На переднем форзаце могут располагаться автографы, дарственные записи, экслибрисы, монограммы или символика владельца. На заднем, или как его ещё иногда называют – нахзаце могут располагаться пометы, служебные записи и многое другое.

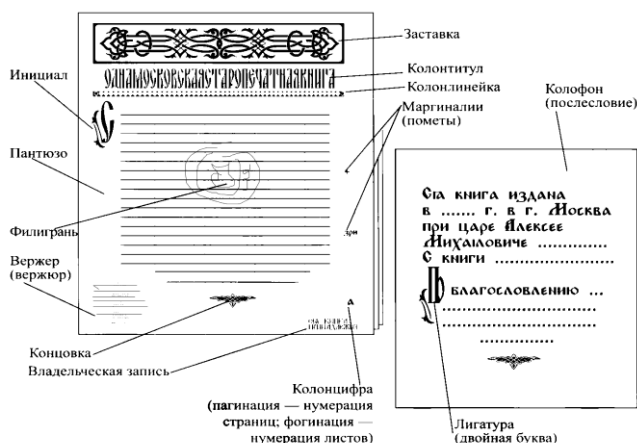
Затем идёт титульный лист – от латинского слова «titulus», что переводится как «надпись, заглавие». В древности так называлась бирка, обычно деревянная, с начальными словами рукописи, которая крепилась к футляру-переплёту свитка. По ней определяли, какая именно рукопись находится в данном футляре. Позднее, с появлением кодексных изданий, на титульном листе писались основные сведения о книге. Иногда титульный лист помещается на двух страницах, как бы на развороте. Такой титул называется двойной или распашной.

Некоторые книги имеют фронтиспис – портрет автора, главного героя или просто картинку. Если в книгу входит несколько произведений, то перед каждым из них может быть отдельный лист с названием или рисунком. Такой лист называется шмуцтитулом. В старопечатных книгах он являлся предохранительным средством и защищал иллюстрации от грязи (Schmutz по-немецки «грязь»).

До изобретения Гутенбергом книгопечатания, да и в первопечатных книгах иллюстрации изготавливались художниками от руки. Такие иллюстрации

называются миниатюрами и происходят от слова «миния» – окись свинца – красная краска. Нередко иллюстрации могут печататься на бумаге другого сорта – такие иллюстрации называются вклейками.

Интересными для исследования также являются элементы оформления листа, по анализу которых можно судить о месте и времени изготовления издания, о владельцах книги. К ним относятся различные заставки, концовки, маргиналии. Эти вопросы и их значение для СТЭД мы подробнее рассмотрим в следующих параграфах.



Оформление страницы старопечатного издания

Указанные нами исторически сложившиеся типы документов имеют, как уже ясно, определённые структурные особенности, характеризуются конкретными видами производства, оформления и присущими им реквизитами, что позволяет говорить об атрибуции и установлении абсолютной давности изготовления документа. По ходу работы нам неоднократно придётся вернуться к данной классификации, так как она имеет большое значение при описании документов, как объектов исследования. Что в свою очередь обеспечивает комплексный подход к решению вопросов, поставленных перед экспертизой.

Вот, например, стандартный перечень таких вопросов эксперту, который можно отыскать во множестве современных справочниках и пособиях:

Каким способом изготовлен документ? Не одинаковы ли способы изготовления представленных на экспертизу документов? Произведена ли данная типографская продукция с соблюдением технологии типографской

печати? Ручным способом или с помощью брошюровальной машины скреплена подлежащая исследованию книга (тетрадь)? Не изготовлен ли документ электрографическим способом? Не изготовлены ли документы с помощью термокопирования? Выполнен ли рукописный текст скорописным способом или при помощи каких-либо технических приемов? Для установления способа изготовления документа могут ли быть полезны материалы и технические приспособления, изъятые в ходе следственных действий? Выполнен ли документ или его реквизиты при помощи какого-либо технического средства? В качестве примера можно указать следующие варианты: типографский набор; пишущие приборы, копировально-множительная техника и контрольно-кассовые аппараты. Не изготовлен ли документ путем использования части другого документа, имеющего подпись или оттиск печати, штампа? Не подвергался ли документ каким-либо изменениям (подчистке, травлению и т.д.)? Какие вещества использованы для изменения документа? Не использовано ли для изменения документа такое-то вещество? Не подвергался ли текст документа подчистке, если да, то какие записи (буквы, цифры, слова) удалены путем подчистки? Не произведено ли изменение первоначального текста посредством вклейки, и если да, то какие записи в документе были изменены таким способом? Не подвергались ли элементы текста (весь текст) документа удалению при помощи травления, и если да, то при помощи какого реактива это было реализовано? Имеется ли факт дописки конкретных штрихов или письменных знаков после выполнения текста документа? Отдельный блок вопросов посвящен решению вопросов установления относительной давности – последовательности выполнения реквизитов документов. В этом случае определяют, что выполнено раньше: текст или оттиск печати, текст или подпись, оттиск печати или подпись, одна из пересекающихся подписей, нанесен ли какой-либо реквизит документа до того, как на нем образовалась линия перегиба.

До сих пор в справочной литературе можно встретить архаичные вопросы, посвященные изменению первоначального текста путем «отрезания

части документа и дописывания новых элементов (слов, букв, цифр)», замене фотографической карточки в бланке документа, выполнению записи после склеивания частей документа, определению системы пишущей машинки, установлению потребительского назначения материалов документов.¹⁴

Указанные вопросы, перечень которых примерный и далеко не исчерпывающий, являются выражением потребности следствия и суда для достижения истины по делу и формулируются исходя из конкретных задач. Среди которых традиционно выделяют идентификационные и диагностические.

Идентификационные исследования производятся с целью отождествления:

- конкретных технических средств, использованных для изготовления документов либо их фрагментов;
- целого по его частям;
- материалов, использованных для изготовления документа.

Диагностические исследования направлены на установление:

- способа изготовления документа либо его реквизитов;
- первоначального содержания документа;
- абсолютной и относительной давности изготовления документа и его реквизитов;
- источника происхождения документа или его материалов по признакам, характеризующим условия хранения или использования¹⁵.

В рамках диагностических могут проводиться так называемые классификационные исследования, направленные на установление групповой принадлежности объекта.

Анализируя указанный перечень задач, мы видим, что при исследовании документов, подвергшихся изменению в результате воздействия различных факторов внешней среды, идентификационное исследование может

¹⁴ Эксперт. Руководство для экспертов органов внутренних дел и юстиции. М, 2003. С. 490-492.

¹⁵ Эксперт. Руководство для экспертов органов внутренних дел и юстиции. М, 2003. С.489.

потребовать решения ряда диагностических подзадач, специфика которых напрямую связана с особенностями или с состоянием объекта исследования. К таким подзадачам будут относиться:

1. Установление вида документа (для восстановления целого документа по его частям при повреждении или утрате фрагментов, нам необходимо убедиться в аутентичности представленных объектов и определиться с тем, какую же структуру имел документ изначально);
2. Определение причин и условия изменения морфологии материалов документа или установление условий хранения документа (при решении любой идентификационной задачи мы должны убедиться в сопоставимости образцов, исключив из всего комплекса признаков «признаки воздействия внешней среды», тем самым расширяя так называемый идентификационный период);
3. Установление подлинности документа – аутентификация (в данном случае, при проведении почерковедческого исследования документов большего периода хранения, эксперту необходимо убедиться по результатам СТЭД, что сам документ не является подложным, искусственно состаренным). Так же, установление подлинности документа может выступать самостоятельной диагностической задачей.

Кроме того, своеобразие природы документа, подвергнутого изменению в результате воздействия внешней среды таково, что его исследование включает в себя одновременное решение материаловедческих задач и задач СТЭД, в данном случае соподчиненных друг другу. Для их решения необходим не только научно-инструментальный комплекс, имеющийся в криминалистической технике, но и глубокое изучение принципов, форм и способов научно-исследовательской деятельности других наук, в целях формирования новых подходов и решений поставленных вопросов.

Огромную роль в развитии института криминалистического исследования документов, согласно мнению С.Б. Шашкина, играет уровень научно-

технического прогресса и современное состояние иных видов экспертиз¹⁶. В частности, методологически базисом криминалистического исследования документов является диалектический метод познания реальной действительности и всестороннего изучения различных процессов и явлений.

Анализ научных источников показывает, что ведущим положением для восприятия методологии судебно-технической экспертизы документов является разъяснение понятия методологии, данное Р.С. Белкиным: «...понимание сущности методологии ... приводит к важному выводу: методология – это теоретическая система знания, то есть система идей, а не просто способов исследования»¹⁷. Идеи, лежащие в основе судебно-технической экспертизы документов, выступают базисом для соответствующих отраслей экспертного научного знания и включают в себя методологические положения общего философского и прикладного характера.

Ключевым вариантом специализации положений теории отражения является идея о принципиальной познаваемости мира путем отображений различных свойств следообразующих объектов. В основе идеи лежит научное обобщение накопленного эмпирического материала и результатов научных исследований. Теоретическая концепция криминалистического исследования документов основывается на познании сущности следообразующего объекта путем сопоставления эмпирических фактов и общих закономерностей, известных из естественных и технических наук. Так, например, важное методическое значение для судебно-технической экспертизы документов имеют достижения трасологии, которая в последнее время развивается трудами отечественных и зарубежных криминалистов в качестве самостоятельной отрасли знания. Однако, ее методическая база не ограничена рамками только лишь трасологической экспертизы, ее функции прослеживаются во отраслях

¹⁶ Шашкин С.Б. Судебно-техническая экспертиза документов, её методологические и гносеологические основы // Вестник Саратовской государственной академии права. 1999. № 4 (19). С. 53–56.

¹⁷ Белкин Р.С. Ленинская теория отражения и принципы построения методологических основ конкретных юридических наук // Труды высшей школы МВД СССР. Вып. 27. М., 1970. С. 57.

криминалистического знания и, соответственно, в судебных экспертизах, где сущность объектов исследования связана с каким-либо механизмом следообразования. Не является в данном случае исключением и криминалистическое исследование документов. Используемые в ее рамках методы зачастую имеют трасологическую природу. Таким образом, решение ряда экспертных задач исследования документов происходит в соответствии с общими закономерностями изучения механизмов следообразования. Отметим, что при оценке экспертного исследования вещественных доказательств можно выделить не только методологическая, но и информационная сторона познавательного процесса.

Таким образом, в заключение данного параграфа еще раз отметим, что документы, подвергшиеся изменению в результате воздействия внешней среды – это понятие комплексное, включающее в себя с одной стороны, огромный пласт объектов криминалистического исследования (документов), морфология и содержание которых изменено в виду воздействия тех или иных факторов окружающей среды их хранения. С другой стороны – это уникальные носители криминалистически значимой информации, система интерпретации которой нуждается в определённом развитии и разработке. Тем самым, определив объект нашего исследования, мы можем говорить о приоритетных задачах, которые перед собой ставим. Во-первых – это изучение возможностей и разработка новых подходов решения идентификационных и диагностических задач криминалистического исследования таких документов. Во-вторых – систематизация признаков, свидетельствующих об условиях хранения документа и воздействия на него внешней среды, необходимая для глубокого анализа информационного поля объекта, что в свою очередь, играет важную роль при выборе экспертных методик. Так, здесь и в последующем мы выдвигаем идею о том, что любое экспертное исследование должно начинаться с изучения не только природы объекта, но и комплексного анализа «следовой картины», свидетельствующей о «жизни» документа (в целях получения криминалистически значимой и оперативно розыскной информации).

Очевидно, что определённую пользу выделенный нами этап принесёт лишь в ряде случаев. Но относительная эффективность не умаляет его значимости, т.к. эксперт/специалист, равно как и субъект, инициирующий проведение исследования не всегда может владеть полной информацией об объекте. А это может привести порой к неверным выводам.

§2. Методические и правовые основы исследования документов, подвергшихся изменению в результате воздействия внешней среды

Судебно-техническое исследование документов, как и любое экспертное исследование, представляет собой процесс изучения, эксперимента, интерпретации и обобщения полученной информации, основанный на положениях судебной экспертологии, криминалистики и других наук. Так или иначе – это процесс познания действительности, требующий определённых средств и вытекающих из них методов. Очевидно, что для экспертного исследования средства познания – это определённый инструментарий, направленный на достижение практических результатов. Именно в этом случае, по мнению Т.В. Аверьяновой, теоретическая и практическая познавательная деятельность подчинена удовлетворению тех или иных потребностей людей, в решении сугубо практических задач.

Средства познания, по утверждению И.Г. Герасимова делятся на материальные (различные приборы, аппараты, инструменты и др.), математические (математические модели, средства вычисления и др.), языковые (структурация, интерпретация и др.) и логические¹⁸.

Действительно, средства познания, в философском понимании с точки зрения оценки их материальной природы, неоднородны, и должны быть разделены на два класса: теоретические и практические. К теоретическим или интеллектуальным¹⁹ средствам, прежде всего, относятся методы познания и теории.

В общетеоретическом понимании, метод – это «путь к чему-либо», систематизированная совокупность шагов, действий, необходимых для решения определенной задачи или достижения определенной цели. Основной

¹⁸ Герасимов И.Г. Структура научного исследования. М., 1985. С.63.

¹⁹ Аверьянова Т.В. Судебная экспертиза Курс общей теории. М.: НОРМА, 2009. С. 229

функцией метода является внутренняя организация и регулирование процесса познания или практического преобразования того или иного объекта. Поэтому метод (в той или иной своей форме) сводится к совокупности определенных правил, приемов, способов, норм познания и действия. Это система предписаний, принципов, требований, которые должны ориентировать в решении конкретной задачи, достижении определенного результата в той или иной сфере деятельности. Классификации методов конкретной области практической деятельности опираются на частнонаучные классификации соответствующей области знаний, среди которых: общефилософская, основанная на принципе диалектики – общефилософские методы; формальные и содержательные методы; исторические и логические методы; частнонаучные методы. Нас же будут конкретно интересовать методы судебной экспертизы²⁰. Но прежде, чем перейти к их рассмотрению, целесообразно изучить вопрос о значении и роли материалистической диалектики как всеобщего метода познания для криминалистики, криминалистической техники и, в частности, для судебно-технической экспертизы документов. Здесь речь идёт об использовании следующих диалектических положений:

1. Принцип развития и принцип всеобщей связи явлений;
2. Законы единства и борьбы противоположностей, взаимного перехода количественных изменений в качественные, отрицания отрицания;
3. Понятия содержания и формы, сущности и явления, причины и следствия, необходимости и случайности, возможности и вероятности, тождества и различия, общего и частного.

Говоря о значении диалектического метода для криминалистики, Р.С. Белкин пишет: «... материалистическая диалектика вооружает криминалиста знанием общих категорий и законов познания, применяемых в любом научном исследовании. Эти категории и закона являются основой учения о методах криминалистики, позволяют правильно раскрыть её предмет, осмыслить те

²⁰ Зинин А.М., Майлис Н.П. Судебная экспертиза Учебник. М.: Право и Закон, 2002. С.31.

факты и явления, с которыми приходится иметь дело криминалисту... Материалистическая диалектика требует рассматривать предмет познания в его непрерывном развитии и изменении». Из этого следует вывод, что материалистическая диалектика, включая положения формальной логики, служит основанием базой и инструментов процесса экспертного исследования и в этом качестве представляет собой его всеобщий метод.

Эксперт (специалист), как лицо, обладающее специальными знаниями в определенных областях науки, технике, ремесле, при производстве экспертных исследований должен дать объективное, полное и достоверное заключение по результатам глубокого научного анализа и всестороннего изучения представленного объекта. В данном случае, когда речь заходит о документах, подвергшихся изменению в результате воздействия внешней среды, необходимо отметить, что изучение таких объектов требует целого комплекса методов исследования, применяемых в криминалистической технике. Научная обоснованность применения тех или иных методов детерминирована природой исследуемого объекта. И поскольку, по мнению Т.В. Аверьяновой, экспертиза – это разновидность практической деятельности, опирающаяся на науку, но не являющаяся научным исследованием, мы будем рассматривать понятие «метод», как систему действий и операций по решению практических задач, сформированных на соответствующих положениях науки и техники²¹. Методы экспертизы основываются и формируются на соответствующих научных методах, на опыте решения практических задач, на правилах и приёмах изучения объекта, зависят от характера и свойств объекта исследования.

Сразу оговоримся, что основными оценочными показателями любого исследовательского метода с точки зрения целесообразности его использования являются²²:

²¹ Аверьянова Т.В. Судебная экспертиза Курс общей теории. М.: НОРМА, 2009. С. 234, 235.

²² Винберг А.А., Шляхов А.Р. Общая характеристика методов экспертного исследования // Общее учение о методах судебной экспертизы. Сборник научных трудов ВНИИСЭ. М., 1977. Вып. 28.

- 4) Степень сложности, определяемая объемом и напряженностью работы, квалификацией специалиста и влиянием этих обстоятельств на результаты;
- 5) себестоимость, определяемая затратами на оборудование и реактивы, подготовку и оплату работы специалистов при проведении исследования;
- 6) изменение объектов исследования, влияющее на возможность повторного проведения исследования;
- 7) безопасность, характеризуемая влиянием процесса на здоровье исследователя и степенью вероятности несчастных случаев;
- 8) действенность или эффективность, возможность получения достоверных результатов, определенных с достаточной точностью, при использовании минимального объема необходимого времени.

Кроме перечисленного в правоохранительной деятельности существует ещё и специальный критерий оценки метода – его допустимость. Данное требование предполагает соответствие метода букве и духу закона, т.е. принципам установления истины при расследовании и судебном рассмотрении уголовных дел. Так же экспертные методы должны отвечать требованиям законности и этичности.

Таким образом, забегаая вперёд, скажем, что при исследовании документов, подвергшихся изменению в результате воздействия внешней среды, возникает острая необходимость применения методического инструментария других наук и различных дисциплин (палеография, сфрагистика и т.д.), большинство из которых требует определённой адаптации к рамкам и условиям экспертно-криминалистического исследования.

Анализ специальной литературы показал, что вопросами классификации методов в криминалистике и судебной экспертизе занимались такие выдающиеся учёные-криминалисты, как И.В. Постников, А.И. Винберг, А.Р. Шляхов, Т.В. Аверьянова, Е. Р. Россинская, А.М. Зинин, Н.П. Майлис. Из работ видно, что классифицировать методы предлагается по разным основаниям:

- 1) по степени общности и субординации;

- 2) по целевому назначению и результатам;
- 3) по характеру получаемой информации (свойства и признаки объектов);
- 4) по стадиям экспертного исследования;
- 5) по области применяемых знаний (математические, физические, химические, биологические и т.д.).

По мнению А.М. Зинина и Н.П. Майлис, применительно к экспертной практике представляется целесообразной классификация методов с точки зрения их общности и субординации, в соответствии с которой выделяются четыре уровня²³.

Первый уровень. Всеобщий диалектический метод, природу которого мы раскрыли выше. Повторимся лишь, что он является базовым для развития других методов. Сюда же входят такие формально-логические категории как: анализ, синтез, сравнение, обобщение, индукция, дедукция и другие. Еще немецкий криминалист Эрих Анушат в своей книге «Искусство раскрытия и расследования преступлений и законы логики», перевод которой вышел в СССР в 1927 году, огромное внимание уделял огромному вниманию применению приёмов формальной логики при раскрытии и расследовании преступлений, называя, например индукцию и дедукцию «умственное наблюдение»²⁴. В своих работах А.И. Винберг называл анализ и синтез научными принципами криминалистической идентификации. Позднее он рассматривал их как самостоятельные стадии экспертной работы²⁵.

Второй уровень. Общенаучные методы – система определённых приёмов, правил, рекомендаций по изучению конкретных объектов, явлений,

²³ Зинин А.М., Майлис Н.П. Судебная экспертиза Учебник. М.: Право и Закон, 2002. С.37.

²⁴ Анушат Э. Искусство раскрытия и расследования преступлений и законы логики. М.: «ЛексЭст», 2002. С.23.

²⁵ Винберг А.И. Криминалистическая экспертиза в советском уголовном процессе. М.: Госюриздат, 1956. С 61.

предметов, фактов²⁶. К ним относятся: наблюдение, измерение, описание, эксперимент, моделирование. Это универсальные методы, применение которых возможно для решения большой группы задач. Применительно к судебно-технической экспертизе документов, подвергшихся изменению в результате воздействия внешней среды, наиболее интересными являются лишь некоторые методы. Раскроем их содержание.

Измерение – совокупность конкретных последовательных операций для установления отношения одной величины к другой – однородной, принятой за постоянную единицу в определенном измерительном техническом средстве (средстве измерений). Получившееся в результате измерения значение называется числовым значением измеряемой величины, числовое значение совместно с обозначением используемой единицы называется значением физических величин. Измерение физической величины опытным путём проводится с помощью различных измерительных приборов, измерительных преобразователей, систем, установок и т. д. Измерение физической величины включает в себя несколько этапов: 1) сравнение измеряемой величины с единицей; 2) преобразование в форму, удобную для использования (различные способы индикации). Выделяют несколько видов измерения:

- Прямое измерение — измерение, при котором искомое значение физической величины получают непосредственно.
- Косвенное измерение — определение искомого значения физической величины на основании результатов прямых измерений других физических величин, функционально связанных с искомой величиной (при исследовании документов, подвергшихся действию высоких температур).
- Совместные измерения — проводимые одновременно измерения двух или нескольких неоднородных величин для определения зависимости между ними (при установлении условий хранения, в

²⁶ Белкин Р.С. Криминалистика: проблемы, тенденции, перспективы. Общая и частные теории. М., 1987.

частности температурно-влажностного режима исследуются взаимозависимые физического состояния бумаги).

– Совокупные измерения — проводимые одновременно измерения нескольких одноимённых величин, при которых искомые значения величин определяют путем решения системы уравнений, получаемых при измерениях этих величин в различных сочетаниях (установление толщины и плотности бумаги, вычисление иных морфологических характеристик документа по его фрагментам).

Использование тех или иных способов измерения будут описаны подробнее в последующих разделах нашей работы.

Эксперимент (от лат. experimentum — проба, опыт) — метод исследования некоторого явления в управляемых исследователем условиях при активном взаимодействии его с изучаемым объектом. В науке он необходим для проверки гипотезы, установления причинных связей между явлениями. В экспертном исследовании эксперимент имеет своей целью выявление природы, сущности свойств, характеристик и других особенностей изучаемого объекта или явления. Заключается в изучении важных для экспертизы процессов в условиях, максимально близких к условиям, момента происходящего события. Наблюдаемым и эффектным экспертный эксперимент может быть только при выполнении следующих условий: анологичности технической и теоретической базы при его подготовке и проведении; упорядоченности, систематизированности проводимых опытов; получения выводов, подтверждающих или опровергающих экспертную гипотезу²⁷. Эксперимент является краеугольным камнем эмпирического подхода к знанию в криминалистике. И Р.С. Белкин, говоря об экспертном эксперименте, называет его промежуточным этапом процесса экспертизы, результат которого не является конечным итогом, т.к. не имеет самостоятельного значения. Он является специфической разновидностью научного опыта, результаты которого

²⁷ Зинин А.М., Майлис Н.П. Судебная экспертиза Учебник. М.: Право и Закон, 2002. С.10.

не имеют самостоятельного доказательственного значения (в рамках процесса)²⁸.

Моделирование – это опосредованное изучение особенностей исследуемого объекта в тех случаях, когда он недоступен для непосредственного изучения. Суть моделирования состоит в замене объекта-оригинала моделью, специально созданным аналогом. Под моделью понимается такая материальная или мысленно представляемая идеальная система отображений моделируемого объекта, которая воспроизводит существенные признаки и свойства объекта-оригинала. Это своеобразная реконструкция, то есть восстановление первоначального облика объекта по его описаниям или фрагментам. При исследовании документов этот метод наиболее актуален как для восстановления структуры документа, так и для установления процесса слеодообразования. Процесс моделирования состоит из четырёх этапов.

Построения модели начинается с установления наличия некоторых знаний об объекте-оригинале. Исследовательские возможности моделирования зависят от того, на сколько модель отображает, воспроизводит, имитирует те или иные черты оригинального объекта. Проблема необходимости и достаточного сходства модели и оригинала требует конкретного анализа. Любая модель подменяет оригинал ограниченно и только лишь в интересующей исследователя части. Модель может утратить свое значение даже в случае тождества с оригиналом (тогда она перестает быть моделью), если она не совпадает в части интересующего с исследуемым объектом. Можно сказать, что изучение одних свойств моделируемого объекта осуществляется за счет отказа от исследования других ее сторон и свойств. Следовательно, что для одного объекта может быть построено несколько «специальных» моделей, фокусирующих внимание на конкретных сторонах исследуемого объекта или же характеризующих объект с разной степенью детализации.

²⁸ Белкин Р.С. Избранные труды. М.: НОРМА, 2009. С.119.

Во вторую очередь модель воспринимается как самостоятельный объект исследования. В этом случае исследователя интересуют общие свойства модели. Одной из форм такого исследования является проведение «модельных» экспериментов, при которых изменяются условия «существования» модели и систематизируются данные о ее «поведении». Конечным результатом этого этапа является получение определенного множества знаний о модели.

Затем реализуется интерполяция знаний с модели на оригинал, одновременно происходит переход со свойств модели на свойства оригинала. Данный процесс интерполяции осуществляется по определенным правилам. Весь объем знаний о модели должен быть скорректирован с учетом тех свойств оригинального объекта, которые не нашли свое отражение или были каким-либо способом изменены в ходе построения модели.

Заключительным этапом моделирования является практическая проверка полученных знаний и их использование для описания объекта и процессов, происшедших с ним, его преобразования или управления им.

Моделирование — это циклический процесс, при котором знания об исследуемом объекте экспертизы расширяются и уточняются за счет наблюдения конкретных свойств самой модели. Исходная же модель при этом постепенно совершенствуется. Недочеты, выявленные по завершении первого цикла моделирования, обусловленные малым знанием объекта или ошибками в построении модели, можно устранить при дальнейших циклах моделирования. В науке принято выделять физическое (натурное), математическое и смешанное моделирование.

Третий уровень. В сложившейся традиции, которая продолжает наработки А.И. Винберга и А.Р. Шляхова, методы этого уровня принято называть, как частно-научные методы судебной экспертизы. В их число входят инструментальные, аналитические и иные сопутствующие технические методы, применяемые, как правило, в нескольких науках. Их использование направлено

на изучение строения объекта – его морфологических и субстанционных свойств.

К числу частно-научных методов судебно-технической экспертизы документов принято относить следующее:

1. Метод визуального исследование объектов в различных условиях освещения, в который входят:

– Исследование объекта в косопадющем свете с углом падения лучей менее 90° с целью обнаружения рельефных характеристик, т.е. следов давления, нарушений поверхностного слоя бумаги, и т.д. При фиксации результатов применения метода – фотосъемке документов осуществляется при экспериментальном подборе угла освещения. В целях минимизации воздействия сбивающих источников света съемку осуществляют в затемненном помещении, без использования светофильтров либо с ними (в зависимости от решаемых задач). Освещение документа может быть в этом случае односторонним, двухсторонним или многосторонним.

– Исследование в проходящем свете используется для анализа структурных характеристик бумажного полотна (плотности, однородности, облачности), наличия дополнительных включений, водяных знаков, филиграней; применяется для выявления признаков, свидетельствующих о изменении структуры бумаги, обнаружения залитых изображений. В ходе исследования, как правило, используют направленный свет, а также источники искусственного освещения репродукционных установок.

– Исследование объекта с помощью вертикального освещения - это наблюдение в ровном потоке света, падающего перпендикулярно к объекту исследования. Данный метод позволяет установить разницу в свойствах материалов письма, рассеивать или отражать его зеркально. Метод используется для выявления различий или совпадений материалов письма в штрихах, а также для установления следов воздействия высоких

температур на материалы письма и бумажное полотно. Для реализации метода – создания вертикального освещения применяется специализированное оборудование. До появления видео-спектральных компараторов активно использовались opak-иллюминаторы и фоторепродукционные установки.

2. Цветоделение. Данный метод основан на селективном поглощении, отражении или пропускании света различных длин волн материалами письма. В видимой зоне спектра, составляющей 360-680 нм, некоторые вещества, имеющие в своей основе разные спектральные характеристики, человеческим взглядом могут восприниматься одинаково, но при применении цветоделения с использованием различных светофильтров, у эксперта появляется возможность наблюдать разницу в цвете объектов, а вследствие и устанавливать наличие замазанных, залитых и зачеркнутых текстов, усиливать контраст изображений, выявлять факты дорисовки, дописки, травления и др.

3. Метод исследования в отраженных ультрафиолетовых лучах (УФ-лучах). Указанный метод, также основан на различной способности штрихов материалов письма и документов отражать и пропускать УФ-лучи. Данная область спектра разделяется на три ключевые зоны: ближняя, которая примыкает к видимому спектру (400-315 нм), средняя (315-280 нм) и дальняя. Метод как правило используется в целях выявления слабовидимых и обесцвеченных записей.

4. Метод исследования в отраженных инфракрасных лучах (ИК-лучи). Данный метод основан на разнице коэффициентов поглощения и отражения ИК-лучей различными материалами письма. Как правило, применяется для установления фактов изменения первоначального содержания документов (подчистки, дорисовки, дописки, смывания, травления), а также обнаружения невидимых и слабовидимых записей. Специалист экспериментальным путем подбирает условия фотографирования и освещения, при этом основывается на характеристиках исследуемого объекта.

5. Метод микроскопического исследования применяется для изучения объекта при увеличении с целью выявления посторонних окрашенных частиц красящего вещества от уже удаленных записей, а также для дифференциации нажимных характеристик, исследования глубины следов пишущих узлов, выявления частных микропризнаков и др. Исследование проводится при различных условиях освещения. Метод может реализовываться как самостоятельный, так и в совокупности и с иными методами, как вспомогательный.

6. Диффузно-копировальный метод. Он заключается в том, что при влажном копировании частицы красителя штрихов переносятся на светочувствительный фотографический слой. В результате адсорбции красителя происходит сенсбилизация или десенсбилизация эмульсии, при проявлении которой возникают изображения выявляемых штрихов. Было установлено, что этот метод целесообразен в случаях, когда необходимо выявить записи, исполненные чернилами малой концентрации, обесцвеченные, смытые, подчищенные, нанесенные на темном фоне. С помощью его можно выявить тексты, сделанные органическими водорастворимыми красителями в концентрации 0,00001%. Метод является разрушающим и рекомендуется к использованию в случае, если иные методы исследования не дали положительных результатов.

7. Влажное копирование. Метод основан на переносе веществ в результате адсорбции, адгезии или диффузии на новый носитель, увлажненный растворителем, то есть на переносе красящего вещества на адсорбент, смоченный растворителем. Метод используется для выявления залитых, замазанных, зачеркнутых текстов, установления факта дописки, последовательности выполнения реквизитов. Для копирования водорастворимых красящих веществ применяют увлажненный дистиллированной водой желатиновый слой отфиксированной фотобумаги или фотопленки либо фильтровальную бумагу, а для копирования растворяющихся в органических растворителях красящих веществ –

поливинилхлоридная пленка (ПХВ), увлажненная диметилформамидом, циклогексанолом (1–2 сек.), ацетоном (10–15 сек.). Время контакта подбирается экспериментально.

8. Адсорбционно-люминесцентный метод. В принципе его действия лежит увеличение интенсивности люминесценции красящих веществ при адсорбировании их полимерной пленкой. Он используется для дифференциации материалов письма с целью установления факта дописки, для визуализации перекрытых иным красящим веществом текстов. Копирование производят на поливинилхлоридную пленку по технологии влажного копирования. Полученный отпечаток исследуют в ультрафиолетовых лучах.

9. Применение йодосодержащих реагентов. Этот метод базируется на способности йодосодержащих реагентов вступать в химические реакции с материалами письма или иными веществами и избирательно окрашивать их в зависимости от их химического состава. Используется данный метод для выявления следов подчистки (даже самых незначительных), выявления текстов, образованных рельефными штрихами (реактив Херцберга – хлор-цинк-йод), дописки (реактив хлор-магний-йод). Получаемые результаты нестабильны и нуждаются в своевременной фотофиксации. Использование агрессивных веществ может значительно изменить вид документа, в этой связи его рекомендуется применять также после всех остальных существующих методов.

10. В настоящее время при производстве судебно-технической экспертизы документов применяются также капельные химические реакции; тонкослойная хроматография; исследование в токах высокой частоты; метод электростатического репродуцирования с применением специального оборудования; ультрафиолетовая и видимая спектроскопия; инфракрасная спектроскопия; эмиссионный спектральный анализ; рентгеноструктурный анализ; профилография; рентгенофлуоресцентный анализ; беттардиография;

рентгеновский фазовый анализ; фотосъемка в мягких рентгеновских лучах; применение жидкокристаллических термоиндикаторов и др.

Четвёртый уровень. Т.В. Аверьянова называет методы этого уровня «монообъектными»²⁹ – это частно-экспертные методы, направленные на исследование конкретного единичного объекта. Как уже отмечалось, информационное поле документа – вещественного доказательства является неоднородной средой. Объекты экспертизы могут быть сведены в три группы: группа собственных объектов, технологических и приобретенных. Главным назначением документа является содержание информации и сохранение ее во времени и передача в пространстве. Данные функции документа обеспечивают его реквизиты и материалы. Документы, как искусственные предметы материального мира создаются человеком с использованием различных аппаратов, механизмов, приспособлений. Различные технические средства и приемы, применяемые для их изготовления и тиражирования, образуют технологическую группу объектов экспертизы. Происхождение приобретенных объектов информационного поля документа – вещественного доказательства, к которым относятся следы рук, биологические следы, микрообъекты, следы предметов, механизмов, веществ, включая и микроследы, носят как обусловленный, связанный, со способом изготовления документа, так и случайный характер.

В данном случае кажется очевидным на первый взгляд, что «документы, подвергшиеся изменению в результате воздействия внешней среды» – это объекты по сути разные и их исследование не возможно по средствам применения одного конкретного метода. В общем смысле так и есть, но при этом мы хотим предложить метод исследования, который бы позволял, описывая и анализируя следовую картину объекта, расшифровать в качественном смысле динамику его «жизни», раскрыть перед нами весь объем

²⁹ Аверьянова Т.В. Судебная экспертиза Курс общей теории. М.: НОРМА, 2009. С. 250.

информационного поля документа. Данный метод позволит эксперту-криминалисту, имея систематизированные данные о результатах единичного и комплексного воздействия факторов среды, описывать то, что происходило с документами при его хранении и эксплуатации, имел ли место факт искусственного старения, например, или наоборот, производились ли «реставрационные» работы. Такой метод даёт возможность спрогнозировать то, что произойдёт с документами, с его следовой картиной во времени или при применении других методов экспертного исследования. Так, например, мы знаем об определённых динамических способностях бумажного полотна. Знаем, что его размеры, а следовательно, и размеры изображений на нём могут меняться в зависимости от влажностно-температурных условий хранения. Следовательно, результаты измерений могут быть разные на разных этапах (осмотр места происшествия – участие специалиста – экспертиза – последующие экспертизы). Описав же заранее возможности этой динамики, эксперт объективизирует данные об исследуемом объекте. Назовём, например, этот метод – «метод качественно-описательного прогнозирования».

Итак, суть метода качественно-описательного прогнозирования состоит в том, эксперт (специалист), изучая документ на первоначальном этапе, опираясь на сложившуюся эмпирическую базу (закономерности отображения признаков, свидетельствующих о характере воздействовавших факторов среды), делает вывод об особенностях хранения документа. И, как мы уже говорили, во-первых, прогнозирует возможные его последующие изменения и, во-вторых, делает выводы о причинах естественных изменений реквизитов (деформация морфологии штрихов, изменение размерных характеристик, изменение в цвете и тоне, угасание и т.д.).

Справедливо отмечал А.И. Винберг: «Метод в большей степени отражает принцип подхода к проведению теоретического исследования или практических действий, направленных на достижение определенной цели,

соответствующей возможностям метода»³⁰. Вполне естественно, что решение определенной задачи чаще всего невозможно при применении одного единственного метода. Таким образом, в группу монообъектных методов будет входить ещё целый ряд, актуальность каждого из которых обусловлена характером частного объекта.

Кроме того, огромное значение для применения методов исследования играет их нормативно-правовая обоснованность. В последние годы устойчиво прослеживается тенденция внедрения современных технологий в судебную экспертизу, разрабатываются новые методические подходы к решению различных экспертных задач. Это, в свою очередь, порождает различные проблемы в их применении. Дело в том, что пределы допустимости использования технических средств и методов различные ученые криминалисты видят в разном ключе. Это связано с особенностями решаемых конкретных задач. Мы согласимся с П.А. Четвёркиным, который приводя множество доводов, цитирует Т.В. Аверьянову, говоря, что экспертное исследование представляет собой эвристический поиск решения поставленных перед экспертом задачи, который и является естественным пределом возможности автоматизации экспертной деятельности³¹. Это значит, что сама задача обуславливает использование средств. Но мы не должны забывать о двух вещах: пределах компетенции эксперта и правовой допустимости применения тех или иных средств и методов.

Проведение судебно-технической экспертизы документов регулируются целым комплексом правовых документов. Непосредственно правовой основой государственной судебно-экспертной деятельности являются следующие документы: Конституция Российской Федерации, Федеральный закон «О государственной судебно-экспертной деятельности в Российской Федерации», Гражданский процессуальный кодекс Российской Федерации, Кодекс

³⁰ Винберг А.И., Малаховская Н.Т. Судебная экспертология (общетеоретические и методологические проблемы судебных экспертиз) - Волгоград, 1979 С. 12.

³¹ Четвёркин П.А. Методы цифровой обработки слабовидимых изображений при технико-криминалистическом исследовании документов. М.: Юрлитинформ, 2009. С.57.

административного судопроизводства Российской Федерации, Арбитражный процессуальный кодекс Российской Федерации, Уголовно-процессуальный кодекс Российской Федерации, Кодекс Российской Федерации об административных правонарушениях, Таможенный кодекс Российской Федерации, Налоговый кодекс Российской Федерации, законодательство Российской Федерации о здравоохранении, другие федеральные законы, а также нормативные правовые акты федеральных органов исполнительной власти, регулирующие организацию и производство судебной экспертизы³². Кроме того, особенность природы документов, подвергшихся изменению в результате воздействия внешней среды, налагает определённые требования по научной организации экспертных исследований, которая регулируется «Системой стандартов по информации, библиотечному и издательскому делу», в которую входят различные ГОСТы, касающиеся осуществления исследований и хранения документов на бумажной основе.

Суть всех вышеобозначенных документов сводится, так или иначе, к одному – к организации и производству судебно-экспертных исследований, обеспечению легитимности, объективности, всесторонности и достоверности применения специальных знаний экспертом. И здесь возникают вопросы, связанные с тем, что же такое специальные знания, каков их объём, каковы условия и порядок их применения.

В частности, при исследовании документов, подвергшихся изменению в результате воздействия внешней среды, эксперту/специалисту приходится сталкиваться с решением ряда вопросов материаловедческого характера. Данное обстоятельство, как показали наши статистические исследования, вызывает споры в профессиональных кругах. Так из 114 опрошенных специалистов в области судебно-технической экспертизы документов³³ 51

³² Федеральный закон от 31 мая 2001 г. № 73-ФЗ «О государственной судебно-экспертной деятельности в Российской Федерации», ст.3.

³³ В ходе анкетирования были опрошены эксперты ФБУ РФЦСЭ при Минюсте России, эксперты СЭУ Минюста России и экспертно-криминалистических подразделений МВД России.

убеждены в том, что при исследовании объектов подобного рода нужно проводить два самостоятельных исследования: судебно-техническую экспертизу и экспертизу материалов документов. Остальные 63 человек допускают возможность решения вопросов одним экспертом в рамках одного исследования, тем самым подтверждая соответствие решаемых задач компетенции эксперта в рамках указанной специальности. При этом 98 человек на вопрос: «Соответствует ли уровень Ваших специальных знаний уровню современных потребностей следственной практики» ответили отрицательно.

Анализ литературы показал, что отношение к термину «специальные знания» неоднозначен не только в следственной и практике экспертной, но и вызывает постоянные дискуссии ученых-теоретиков. Это связано с тем, что уровень и объём знаний не имеет определенных в нормативно-правовом смысле рамок, тем самым, не имеет выраженного описания пределов компетенции эксперта и специалиста. Так, например, Н.А. Классен с соавторами предлагают следующие специфические признаки специальных знаний³⁴:

- 1) это совокупность знаний, к которым не относятся общественные и общедоступные;
- 2) это знания, полученные в результате специальной подготовки и опыта работы по определённой специальности;
- 3) это знания, используемые для решения задач уголовного или гражданского судопроизводства или имеющие юридическую цель своего применения;
- 4) это любые знания, имеющие под собой научную основу.

В этом свете у нас возникает ряд вопросов. Очевидно, что специальные знания могут найти свое применение в процессуальной и не процессуальной форме каким-либо «сведущим лицом», облакаясь в ту или иную процессуальную или организационную форму. Наделяются определёнными

³⁴ Классен Н.А., Классен А.Н., Кудрявцева А.В. Использование специальных знаний при осуществлении защиты по уголовным делам. М.: Юрлитинформ, 2011. С. 6, 7.

правами и обязанностями, характерными для принимаемого статуса. Таким образом, термин «сведущее лицо» обладает большим объемом в отношении к понятиям «эксперт» и «специалист». Определение «сведущего лица» сводится к констатации того, что оно обладает специфическими, иногда уникальными знаниями и умением их использовать для решения экспертных задач. Относительно доказательственной деятельности данная деятельность сводится к достижению истины по делу, достоверному установлению обстоятельств интересующего события. Так, например, в Толковом словаре Д.Н. Ушакова находим: «Сведущий – имеющий большие познания, сведения в чем-нибудь, компетентный, авторитетный, осведомленный в какой-либо области»³⁵. Это значит, что формально, эксперт или специалист выступает «сведущим лицом», т.к. является носителем субъектом знаний. Но мы зачастую встречаемся с тем, что задачи исследования могут выходить за рамки общего образовательного стандарта научной специализации. Стандарт всегда имеет нормативное отражение в соответствующих образовательных нормативных актах. С данной проблемой столкнулись и мы в ходе производства исследований документов, подвергшихся изменению в результате воздействия внешней среды. Очевидно, что наличие специальных знаний для сведущего лица – это основной квалифицирующий признак, но эти знания естественным образом наслаиваются на общедоступные знания. В этом случае, в определении границ специальных знаний и обыденных знаний важным моментом, по нашему мнению, является объем последних.

При исследовании документов, подвергшихся изменению в результате воздействия внешней среды, приходится прибегать к достаточно разнообразному инструментарию, о котором мы говорили в предыдущем параграфе. Перечисленные там, к примеру, физические и химические методы, на первый взгляд попадают в раздел специфической профессиональной подготовки. Но мы помним, что существует обязательная школьная программа,

³⁵ Д.Н. Ушаков. Толковый словарь. М.: 2015

«Стандарт основного общего образования» и «Стандарт среднего полного (общего) образования», которые предполагают наличие определённого уровня знаний, достаточных для применения описанных нами методов. Следовательно, общебытовые (в нашем случае – базовые) знания позволяют дать грамотную оценку некоторым обстоятельствам, связанным с решением экспертных задач при исследовании документов, подвергшихся изменению в результате воздействия внешней среды. Кроме того, профессиональный опыт, как продукт индивидуальной деятельности человека, так же относится к персональным, а значит, во многом, к общебытовым знаниям сведущего лица. Но практика показывает, что высокому уровню профессионального опыта эксперта/специалиста при решении ряда задач *de facto* отдаются определённые предпочтения.

Таким образом, мы убеждены в том, что само по себе экспертное исследование не ограничено лишь применением специальных знаний. Напротив – *это уникальный вид практической деятельности, направленный на дачу квалифицированной оценки фактических данных, в основе которой лежит всестороннее применение как общебытовых, так и специальных знаний сведущего лица.*

В завершение данного параграфа отметим, что для решения задач судебно-технической экспертизы документов, подвергшихся изменению в результате воздействия внешней среды, необходимо использование всех вышеперечисленных групп методов исследования на основе имеющихся у эксперта/специалиста знаний, при условии, что они адекватны с научной точки зрения и их уровень соответствует потребностям практики. Применение же определённых методов исследования должно проводиться перекрёстным путём – это значит, что на каждом из этапов исследования применяется весь комплекс методов. Также считаем необходимым выделять из всего объёма методов (которые мы рассмотрели выше по признаку степени общности и субординации) две группы:

- 1) Методы, применяемые для решения экспертной задачи непосредственно – «методы первого порядка»:
- 2) Методы, применимые для решения экспертной подзадачи, в том числе и для определения критериев выбора методов первого порядка – назовём их «методы второго порядка». Именно к методам второго порядка мы и предлагаем относить описанный нами метод качественно-описательного прогнозирования.

Данный подход мы считаем обоснованным и значимым, так как благодаря ему возможно наиболее широко и полноценно оценить объект исследования и объективизировать выбор отдельного метода исследования и методики в целом.

§3. Возможности решения некоторых диагностических задач при судебно-экспертном исследовании документов, подвергшихся неблагоприятному воздействию факторов внешней среды

Состояние науки и техники всегда оценивалось через призму человеческих потребностей. Так и уровень развития судебной экспертологии и криминалистики напрямую связан с потребностями судопроизводства в решении определённого рода задач. И, соответственно, отражается в возможностях их решения. Как уже упоминалось ранее, диагностические исследования в области судебно-технической экспертизы документов направлены на установление следующих обстоятельств и фактов:

- способа изготовления документа либо его реквизитов;
- первоначального содержания документа;
- абсолютной и относительной давности изготовления документа и его реквизитов;
- источника происхождения документа или его материалов по признакам, характеризующим условия хранения или использования.

При исследовании документов, подвергшихся изменению в результате воздействия внешней среды, эти задачи становятся первостепенными, т.к. сам характер объекта зачастую предполагает утрату или изменение структуры и содержания, кроме того, возникает необходимость установления давности выполнения документа (в случае возникших сомнений на счёт «криминального состаривания»). Таким образом, в данном параграфе мы рассмотрим две группы диагностических задач:

1. возможности восстановления структуры и содержания документов, подвергшихся изменению в результате воздействия внешней среды;

2. возможности установления абсолютной давности выполнения документов, подвергшихся изменению в результате воздействия внешней среды.

Проведённые нами исследования дали достаточно чёткую и объёмную картину того, что происходит с материалами письма и документов при воздействии различных деструктивных факторов.

Нами были подготовлены образцы для экспертного эксперимента, которые представляют собой 12 комплектов документов, каждый из которых состоит из 3 листов бумаги с различными техническими показателями, часто употребляемой в повседневной жизни и встречающиеся в экспертной практике:

1. Офисная бумага – СТО ГОЗНАК 02250250.09.03.0002 – 2007

Наименование показателя	Норматив	Метод испытания
Масса бумаги площадью 1 м ² , г	80,0 ± 3,0	ГОСТ 13199 ³⁶ ИСО 536 ³⁷
Белизна по СIE	145	ИСО 11475 ³⁸
Степень проклейки	1,2	ГОСТ 12605 ³⁹
Влажность, %	5 ± 1	ГОСТ ISO 287-2014 ⁴⁰
Непрозрачность, %	90	ГОСТ 8874 ⁴¹

³⁶ ГОСТ 13199-88. [Электронный ресурс] URL: <https://docs.cntd.ru/document/1200018190> дата обращения 01.02.2019).

³⁷ ГОСТ Р ИСО 536-2013. [Электронный ресурс] URL: <https://docs.cntd.ru/document/1200107215> (дата обращения 01.02.2019).

³⁸ ГОСТ Р ИСО 11475-2010. [Электронный ресурс] URL: <https://docs.cntd.ru/document/1200087718> (дата обращения 01.02.2019).

³⁹ ГОСТ 12605-97 (ИСО 535-91). [Электронный ресурс] URL: <https://docs.cntd.ru/document/1200019841> дата обращения 01.02.2019).

⁴⁰ ГОСТ ISO 287-2014. [Электронный ресурс] URL: <https://docs.cntd.ru/document/1200121734> (дата обращения 01.02.2019).

⁴¹ ГОСТ 8874-80. [Электронный ресурс] URL: <https://docs.cntd.ru/document/1200018163> (дата обращения 01.02.2019).

2. Бумага писчая – ГОСТ 18510-87

Наименование показателя	Норматив	Метод испытания
Масса бумаги площадью 1 м ² , г	65,0 ± 2,0	ГОСТ 18510-87 ⁴²
Белизна по СIE	79	ГОСТ 18510-87 ⁴³
Степень проклейки	1,4	ГОСТ 18510-87 ⁴⁴
Влажность, %	5 ± 1	ГОСТ ISO 287-2014 ⁴⁵
Непрозрачность, %	94	ГОСТ 18510-87 ⁴⁶

Бумага для чертежно-графических работ

Наименование показателя	Норматив	Метод испытания
Масса бумаги площадью 1 м ² , г	180 ± 7	ГОСТ 13199 ⁴⁷
Белизна по СIE	92	ИСО 11475 ⁴⁸
Степень проклейки	2	ГОСТ 8049 ⁴⁹

⁴² ГОСТ 18510-87. [Электронный ресурс] URL: <https://docs.cntd.ru/document/1200018074> (дата обращения 01.02.2019).

⁴³ ГОСТ 18510-87. [Электронный ресурс] URL: <https://docs.cntd.ru/document/1200018074> (дата обращения 01.02.2019).

⁴⁴ ГОСТ 18510-87. [Электронный ресурс] URL: <https://docs.cntd.ru/document/1200018074> (дата обращения 01.02.2019).

⁴⁵ ГОСТ ISO 287-2014. [Электронный ресурс] URL: <https://docs.cntd.ru/document/1200121734> (дата обращения 01.02.2019).

⁴⁶ ГОСТ 18510-87. [Электронный ресурс] URL: <https://docs.cntd.ru/document/1200018074> (дата обращения 01.02.2019).

⁴⁷ ГОСТ 13199-88. [Электронный ресурс] URL: <https://docs.cntd.ru/document/1200018190> (дата обращения 01.02.2019).

⁴⁸ ГОСТ Р ИСО 11475-2010. [Электронный ресурс] URL: <https://docs.cntd.ru/document/1200087718> (дата обращения 01.02.2019).

⁴⁹ ГОСТ 8049-62. [Электронный ресурс] URL: <https://docs.cntd.ru/document/1200018158> (дата обращения 01.02.2019).

Влажность, %	5 ± 1	ГОСТ ISO 287-2014 ⁵⁰
Непрозрачность, %	98	ГОСТ 18510-87 ⁵¹

На каждый из таких листов были нанесены записи следующими красящими веществами:

1. паста шариковой ручки синего цвета;
2. чернила гелевой ручки синего цвета;
3. чернила ручки-роллер синего цвета;
4. чернила перьевой ручки синего цвета;
5. чернила ярко-синие «Радуга»;
6. Тушь чёрная;
7. Чернила маркера чёрного тона;
8. Красящее вещество копировальной бумаги;
9. Графит графитного карандаша.

Таким образом, мы получили 324 частных объекта для исследования. Соответственно данные модельные образцы были помещены в следующие среды сроком 3 месяца хранения:

1. Оконное стекло – для облучения документов дневным светом. В частности, изучалось воздействие «ближних» ультрафиолетовых лучей (380—200 нм), характерных для дневного солнечного света.
2. Стеклянная камера с поддоном для воды – для создания режима повышенной влажности (до 100%).
3. Обеззараженная почва – для моделирования изменений кислотности среды без воздействия биологических факторов. Использовались два типа почв – с рН от 1 до 4 и с рН от 7 до 9.

⁵⁰ ГОСТ ISO 287-2014. [Электронный ресурс] URL: <https://docs.cntd.ru/document/1200121734> (дата обращения 01.02.2019).

⁵¹ ГОСТ 18510-87. [Электронный ресурс] URL: <https://docs.cntd.ru/document/1200018074> (дата обращения 01.02.2019).

4. Различные нагревательные приборы – для изучения изменений структуры и содержания документов под воздействием высоких температур.
5. Погреб – для изучения поражения документов плесневыми грибами в естественных условиях.
6. Садовая почва – для изучения поражения документов и их деструкции под воздействием бактерий гниения и разложения.
7. Камера с 30% раствором соляной кислоты (HCl) – для изучения воздействия агрессивных сред, в частности кислотной.
8. Камера с 50% раствором гидроксида натрия или каустической соды (NaOH) – для изучения воздействия агрессивных сред, в частности щелочной.
9. Камера с этиловым спиртом (C₂H₅OH) – для изучения воздействия органического растворителя на материалы письма и бумагу.

Кроме того, проводились частные недлительные эксперименты по воздействию на бумагу и красящие вещества таких химических веществ и соединений, как нашатырный спирт, перекись водорода, бензин, органические масла, ацетон. Помимо модельных объектов нами был изучен целый ряд документов, обнаруженных при поисковых работах на местах боёв Великой Отечественной войны – это солдатские медальоны, красноармейские книжки, штабные документы, фрагменты газет и упаковочной бумаги.

Итак, опишем результаты наших экспериментов.

1. Исследование воздействия прямого солнечного света на материалы письма и бумагу.

При воздействии прямого солнечного цвета все проверяемые сорта бумаги в той или иной степени изменили тон, механические и структурные свойства. Так офисная бумага стала темнее, увеличилась её прозрачность, стала более ломкой. Писчая бумага стала в значительной степени тёмной, увеличилась её ломкость и впитывающая способность. Бумага для чертёжно-графических работ свой тон изменила в меньшей степени, структура поверхности стала более рыхлой.

Поведение красящих веществ (их угасание) в штрихах, нанесенных на бумагу можно отразить в следующей таблице («+» - штрихи визуализируются, «-» - штрихи не визуализируются):

Красяще Вид бумаги	паста шариковой ручки синего цвета	чернила гелевой ручки синего цвета	чернила ручки-роллер синего цвета	чернила перьевой ручки синего цвета	чернила ярко-синие «Радуга»	Тушь чёрная	Чернила маркера чёрного тона	Красящее вещество копировальной бумаги	Графит графитного карандаша
Офисная бумага	+	+	+	-	+/-	+	+	+	+
Писчая бумага	+/-	+	+	+/-	+	+	+	+	+
Бумага для чертёжно- графических работ	+	+	+/-	-	+/-	+	+	+	+

Таким образом, мы видим, что наиболее устойчивыми к выцветанию являются следующие красящие вещества: чернила гелевой ручки синего цвета, тушь чёрная, чернила маркера чёрного тона, красящее вещество копировальной, графит графитного карандаша. Паста шариковой ручки, поменяв цвет из синего на светло-коричневый, по своему тону стала близкой к тону писчей бумаги, что делает её менее видимой. Кроме того, чернила перьевой ручки в большей степени сохранили свою видимость именно на писчей бумаге.

2. Исследование действия влажности (приблизительно к 100%) на материалы письма и бумагу.

При действии влаги бумага набухает, поверхность становится рыхлой, увеличиваются разрывные способности. Но уменьшается ломкость. Наибольшие впитывающие способности показала бумага для чертежно-графических работ, затем писчая бумага и офисная бумага – в меньшей степени. При этом показатели бумаги для чертежно-копировальных работ повышены за счёт большей массы. Кроме этого, как известно, что скорость гидролитической деструкции обычно выше, чем окислительной. Совместное действие кислорода и воды обнаруживает эффект синергизма, выражающийся в более высокой активности, чем это следовало бы ожидать из суммарного воздействия этих двух факторов. В процессе старения уменьшается степень полимеризации целлюлозы и повышается содержание низкомолекулярных фракций с карбоксильными и карбонильными функциональными группами⁵². Это значит, что при длительном воздействии влаги на бумагу (при повышенной влажности) ослабляются связи её полотна с красящими веществами в штрихах, на неё нанесёнными.

Красящие вещества в штрихах деформировались (расплывались) в следующих случаях:

⁵² Шелупахин В.С., Вергелес Р.В. Криминалистическое исследование бумаги: учебное пособие. М., 2011. С. 41.

Вид бумаги	Красяще								
	паста шариковой ручки синего цвета	чернила гелевой ручки синего цвета	чернила ручки-роллер синего цвета	чернила перьевой ручки синего цвета	чернила ярко-синие «Радуга»	Тушь чёрная	Чернила маркера чёрного тона	Красящее вещество копировальной бумаги	Графит графитного карандаша
Офисная бумага	+	+	-	-	-	+	+	+	+
Писчая бумага	+	+	+/-	+/-	+/-	+	+	+	+
Бумага для чертежно-графических работ	+	+	-	-	-	+	+	+	+

3. Изучение сохранности бумажного материала при различной кислотности среды

Установлено, что на сохранность и долговечность бумажного материала влияет уровень кислотности его внутренней среды. Повышенная кислотность, как результат технологических процессов изготовления бумаги, увеличивает степень деструкции целлюлозы. Именно в этих целях в бумагу вводят различные стабилизирующие вещества. Наш эксперимент был направлен на проверку гипотезы о том, что кислотность внешней среды также оказывает влияние на бумагу. При обнаружении различных документов при поисковых работах на местах боёв Великой Отечественной войны мы обратили внимание на то, что при всех прочих относительно равных условиях бумага имеет различную сохранность в различных почвах (торфяных, подзолистых, глинистых и т.д.) И, действительно, замеры кислотности почв привели к

выводам о том, что чем выше кислотность среды. Тем выше деструктивное воздействие на материал документа. Кроме того, при помещении бумаги в раствор соляной кислоты также наблюдались изменения механических свойств бумаги. И, напротив, содержание образцов в щелочной среде не выявило изменений. Кроме наших исследований, данное обстоятельство подтверждают исследования специалистов ЛКРД Архива РАН, которые говорят о том, что на кислотность бумаги влияют красящие вещества и воздух окружающей среды⁵³.

4. Исследование действия высоких температур на бумагу и красящие вещества.

Изменения, происходящие в бумаге под влиянием повышения температуры, можно условно разбить на три стадии: высушивание, обугливание и испепеление.

При нормальной относительной влажности воздуха (60—65%) и температуре среды в 20° бумага содержит 5—7% воды. При повышении температуры бумага высушивается.

В процессе обугливания сначала наступает опаление бумаги. Поверхность ее желтеет, бумага сморщивается, края начинают заворачиваться. При прогрессирующем обугливании (150—250°) бумага приобретает темно-коричневый, а затем черный цвет. Она сильно коробится; появляются трещины и разрывы. Бумага становится весьма непрочной.

Следующей стадией является испепеление бумаги. Образовавшийся в предыдущей стадии уголь сгорает; однако благодаря наличию в составе бумаги минеральных веществ и в зависимости от их процентного содержания лист бумаги и в этой стадии сохраняет в той или иной степени свое внешнее строение. При испепелении бумага светлеет; с повышением температуры (300—500°С) она становится почти белой; кроме того, она теряет полностью внутренние связи.

⁵³ Хранение и реставрация документов: методические рекомендации. СПб., 2008. С. 29.

Процесс горения зависит от доступа кислорода. При свободном притоке воздуха сгорание бумаги идет быстрыми темпами; целлюлоза сгорает до летучих химических соединений. При отсутствии доступа воздуха, как, например, при нахождении бумаги в герметически закрытом металлическом ящике, подвергающемся действию высокой температуры, большая часть бумаги лишь обугливается. При ограниченном притоке кислорода процесс носит промежуточный характер — неполного горения. При сжигании лист бумаги уменьшается в размерах. Это явление выражено тем сильнее, чем меньше наполнителей содержит бумага.

Рассмотрим поведение красящих веществ при воздействии высоких температур.

Стойкость обнаружили образцы, выполненные черным графитным карандашом. В стадии обугливания на темно-матовом фоне заметны блестящие штрихи карандаша. При испепелении образца, текст проступает с достаточной четкостью в виде темно-серых или серых штрихов. Это явление объясняется тем, что для сгорания графита требуется высокая температура порядка 700°C и выше — в сочетании с каолином (стержни графитных карандашей содержат каолин — сорт глины) графит весьма огнестоек.

Записи, выполненные черной тушью (красителем служит сажа), в начале обугливания бумаги хорошо заметен в виде черных насыщенных штрихов на буром фоне; по мере почернения бумаги видимость ухудшается; при светлении бумаги в стадии испепеления текст становится опять хорошо заметным; при дальнейшем действии высокой температуры ($500\text{—}600^{\circ}\text{C}$) штрихи постепенно исчезают.

Значительно меньшей термической стойкостью отличаются штрихи, выполненные чернилами «Радуга». Как и штрихи, выполненные гелевой, перьевой ручкой, ручкой-роллер.

Вовсе не стойки к высоким температурам штрихи маркера, как и штрихи, выполненные пастой шариковой ручки. Однако последние при сгорании

образуют чёткую следовую картину, позволяющую восстановить содержательную сторону документа.

Таким образом, мы видим, что при термическом (пусть даже самом незначительном) воздействии бумага с большим количеством наполнителей способна изменять свои размерные показатели. Кроме того, практически во всех случаях представляется возможным восстановить содержание сожженного документа.

5. Исследование воздействия плесневых грибов на материалы письма и документов.

Данные исследования являются новыми в качественном плане по той причине, что нас, как криминалистов интересуют не столько количественные показатели изменений материалов письма и документов, сколько качественные. Нам интересен весь комплекс протекающих процессов и их признаки. В данном случае мы выясняли три обстоятельства: подверженность бумаги поражению плесневыми грибами; степень разрушения различных сортов бумаги плесневыми грибами; воздействие плесени на материалы письма. В первом случае образцы хранились в погребе при естественных условиях. Во втором случае образцы были обработаны питательным раствором и спорами плесени, после чего помещены в камеру с влажной средой при комнатной температуре. Теоретической основой нашего эксперимента стали работы специалистов ЛКРД АН СССР Н.М. Грефнера⁵⁴, З.А. Загуляевой, Н.Г. Беленькой, Л.М. Швиль⁵⁵. Мы знаем, что основными признаками поражения бумаги плесневыми грибами являются налёты спор, пушистые колонии, выпавшие участки бумаги, цветные пятна, «сцементированные» листы бумаги. Грибы могут поразить и уничтожить

⁵⁴ Грефнер Н.М. Защита архивных документов от плесневых грибов. СПб.: Высшая школа, 2012. 86 с.

⁵⁵ Загуляева З.А., Беленькая Н.Г., Швиль Л.М. Зависимость грибостойкости бумаги от хранения в условиях различной влажности // Реставрация, исследование и хранение музейных художественных ценностей: Научный реферативный сборник. М.: Информационный центр по проблемам культуры и искусства, 1978. Вып. 4. С. 38–41.

до 50% целлюлозной массы в бумаге. При условиях с температурой выше 25° и влажности более 60% у плесневых грибов идёт активный рост⁵⁶.

При естественных условиях все исследуемые виды бумаги оказались поражены плесневыми грибами по всей поверхности. При этом, если у офисной и писчей бумаг характер колонизации грибов выражен в большей степени, то у бумаги для чертежно-графических работ в меньшей степени. На листе офисной бумаги имеются участки полной утраты бумажного материала. На всех образцах, кроме писчей бумаги полностью утрачены записи, выполненные перьевой ручкой и ручкой-роллер. Частично утрачены чернила «Радуга» - так же на листах офисной бумаги и бумаги для чертежно-копировальных работ. В искусственно созданных условиях результаты оказались идентичными. Кроме того, мы наблюдали, как плесень в участках своего наибольшего произрастания (что соответствовало участкам нанесения питательного раствора) аккумулирует в себе влагу, которая в свою очередь, способствует вымыванию водорастворимых красящих веществ. Именно поэтому в естественных условиях лучше всего сохранились красящие вещества на бумаге с наименьшей впитывающей способностью.

6. Исследование действия бактерий гниения и разложения на материалы письма и бумагу (хранение образцов в садовой недезинфицированной почве).

Образцы бумаги были помещены на лист органического стекла и помещены в садовую почву сроком 3 месяца. После изъятия объектов обнаружено следующее:

- Частичная утрата материала офисной бумаги (на поверхности листа оргстекла осталась бумажная масса, связи которой были разрушены, наличествуют следы красящих веществ).

⁵⁶ Грэфнер Н.М. Защита архивных документов от плесневых грибов. СПб.: Высшая школа, 2012. 86 с.

- Полная утрата материала писчей бумаги (на поверхности листа оргстекла осталось небольшое количество волокон целлюлозы и фрагментов древесной массы, входившей в материал бумаги).

- Частичная периферическая дефрагментация листа бумаги для чертежно-графических работ и выгнивание отдельных участков. Присутствуют следы красящих веществ, вдавленные штрихи – следы воздействия на бумагу пишущих приборов.

Во всех трёх случаях имеет место утрата записей, кроме тех, которые выполнены графитным карандашом (не учитывая писчую бумагу). Так, мы видим, что разложению в меньшей степени подвержена бумага с большей массой и наибольшим количеством минеральных наполнителей.

Из вышеописанного видно, что в тех или иных условиях документ может утратить свои структурные особенности и содержащуюся в нем графическую информацию. При раскрытии и расследовании преступлений нередко приходится сталкиваться с умышленными изменениями такого рода. Так или иначе, перед экспертом встают задачи, связанные с восстановлением структуры и содержания представленного на исследование документа. Этой теме уделено в криминалистической и специальной литературе достаточно внимания благодаря В.Д. Зуеву, Т.А. Коробочкиной, А.П. Моисееву, М.Г. Богатыреву и другим авторам. На протяжении достаточно продолжительного периода времени учёные предпринимают попытки дать рекомендации по разрешению таких вопросов, в том числе и по комплексному исследованию обозначенных объектов. Анализ работ показал, что авторы наибольшее внимание уделяют именно содержанию документа, не раскрывая в полной мере восстановление его структуры. Здесь отметим, что одной из наиболее актуальных и современных работ, посвящённых восстановлению содержания документов, является труд П.А. Четвёркина «Методы цифровой обработки слабовидимых

изображений при технико-криминалистическом исследовании документов»⁵⁷. В ней рассмотрены современные подходы к исследованию различного рода слабовидимых изображений при технико-криминалистическом исследовании документов с использованием методов их цифровой обработки. Автором подробно освещаются причины и сущность слабовидимых изображений в документах, приводится их классификация, а также рассмотрены организационные, научно-методические и нормативно-правовые основы их судебно-экспертного исследования. С учетом данных положений автором предложена методика цифровой обработки слабовидимых изображений при производстве технико-криминалистических экспертиз и исследований документов, позволяющая повысить эффективность решения большого круга идентификационных и диагностических задач в экспертной практике. Таким образом, мы не считаем необходимым подробно останавливаться на проблеме восстановления содержания документов в виду широты и исключительной самостоятельности данной тематики.

На наш взгляд, большое значение имеет освещение проблемы определения возраста или абсолютной давности выполнения документа. Несмотря на то, что это так же самостоятельная тема и некоторые её аспекты заслуживают самостоятельных монографических исследований, коснёмся основных проблем.

Итак, одной из важных и всегда актуальных задач криминалистического исследования документов является установление давности выполнения исследуемых объектов. Данная задача может быть выражена в двух формах: определение абсолютной давности (возраста) документа, определение относительной давности (последовательности выполнения реквизитов) документа.

В первом случае, на наш взгляд, речь идёт об установлении либо примерных временных рамок выполнения документа в целом, либо отдельных

⁵⁷ Четвёркин П.А. Методы цифровой обработки слабовидимых изображений при технико-криминалистическом исследовании документов. М.: Юрлитинформ, 2009.

его реквизитов вне общего контекста. Необходимость решения этого вопроса зачастую связана с предположением о том, что документ, датированный давним временем, в действительности изготовлен позже. Нередко бывает достаточным установить время выполнения документа с приблизительной точностью. На сегодняшний день существует несколько методик установления абсолютной давности выполнения документа, связанных с проведением качественных реакций при взаимодействии солей железа с салициловой кислотой (для железогалловых чернил), по взаимодействию йодсодержащих компонентов (реактив Херцберга), с чернилами трифенилметанового ряда (пасты шариковых ручек), по взаимодействию и с пиридином. Основанных на определении концентрации кетона Михлера, фенилгликоля и других компонентов паст шариковых ручек. Так или иначе, данные методики предполагают использование модельного ряда сравнительных образцов. Проведение данных исследований в рамках раскрытия и расследования преступлений подчас затруднено исключительно организационно. Всё дело в том, что подбор образцов для сравнительного исследования не всегда может обеспечить требование к сопоставимости доказательств. Как мы видим, данные методики предполагают исследование изменений, происходящих с красящими веществами в штрихах записей документа, обусловленных в свою очередь временем и условиями хранения. Очевидно, сравнительные образцы из экспертных коллекций должны храниться совершенно аналогичным образом, что и исследуемый документ. Действительно, проводимые экспертизы дают зачастую положительный результат, и это связано с тем, что изначально образцы для сравнительного исследования хранятся в приблизительных усредненных условиях ($t-20^{\circ}\text{C}$, $\text{RH}-50\%$). В нашем же случае, при исследовании документов, подвергшихся изменению в результате воздействия внешней среды, использование подобных методик, на наш взгляд, будет неадекватно имеющейся ситуации. Дело в том, что установить всю динамику воздействия факторов внешней среды на документ практически невозможно,

тем более невозможно подобрать соответствующие образцы для сравнительного исследования.

По нашему мнению, установление абсолютной давности изготовления документов от специалиста требует всестороннего исследования материалов документа. В основе методологии определения давности выполнения документа лежит изучение всей системы признаков, характеризующих определенный временной (исторический) период. Эти признаки могут проявиться в особенностях содержания документа и его реквизитов, в структурно-размерных характеристиках штрихов, в нюансах состава и свойствах материальной субстанции документа, детерминированных конкретным назначением основы (бумаги, картона), а также изменением состава и свойств материалов в период эксплуатации документа.

Итак, рассмотрим подробно особенности определения абсолютной давности документов, подвергшихся тем или иным изменениям в результате воздействия внешней среды, анализируя морфологические признаки старения. В первую очередь обратим своё внимание на бумагу, её свойства и состояние. Производство бумаги, как и любое другое меняется с течением времени. Так исследование состава волокон, проклейки и наполнителей, характера и качества выделки может дать иногда достаточно точные временные рамки отлива бумаги. В данном случае подспорьем эксперту будут справочные пособия и натурные коллекции. Задачей криминалиста встаёт лишь оценка данных о составе и физико-химических свойствах бумаги, полученных от экспертов-химиков или материаловедов. На сегодняшний день мы имеем несколько видов бумаги, которые по определению Д.М. Фляте можно классифицировать следующим образом:

- 1) Бумага для печати (газетная, типографская, офсетная, литографская, для глубокой печати и т.д.);
- 2) Бумага для письма, машинописи, черчения и рисования (писчая, почтовая, тетрадная, чертёжная, рисовальная, бумажная натуральная калька);

- 3) Электротехническая бумага (кабельная, конденсаторная, телефонная, пропиточная, намоточная);
- 4) Обёрточная и упаковочная бумага (мешочная, антикоррозийная, бандерольная, пергамин, подпергамин, обёрточная);
- 5) Светочувствительная и переводная бумага (диазобумага, диазокалька, гуммированная для переводных изображений);
- 6) Бумага для изготовления папирос и сигарет (папиросная, курительная, мундштучная);
- 7) Впитывающая бумага (промокательная, фильтровальная, для хроматографии электрофореза);
- 8) Промыленно-техническая бумага (каландровая, для патропиронирования, абажурная);
- 9) Бумага-основа (основы мелованной, копировальной, фибры, фотобумаги, фотокальки);
- 10) Декоративная бумага (бархатная, цветная глянцевая, крепированная).

Первым этапом исследования бумажного материала является изучение его морфологических свойств (формат, толщина, цвет, особенности структуры) и оценка степени старения.

Формат бумаги — это определенный стандартный размер бумажного листа. Сегодня в обиходе имеются несколько различных стандартов на форматы. Международный стандарт бумажного формата, ISO 216, основан на метрической системе мер, и согласуется с форматом бумажного листа площадью в 1 м^2 (Размер А0). Принятые форматы бумаги ISO характеризуются одинаковым соотношением сторон, равном квадратному корню из двух. Данный стандарт принят всеми странами, за исключением Соединённых Штатов и Канады. Например, на Филиппинах и в Мексике имеет широкое распространение американский формат «Letter» ($8,5 \times 11$ дюймов или 216×279 мм). Так называемые североамериканские бумажные форматы широко используются в США, Канаде, Мексике и некоторых странах Южной Америки. Существует также японский стандарт «В формат». Он определяется стандартом

JIS. Форматы JIS серии А соответствуют серии А по ISO 216, однако форматы JIS серии В отличаются от В по ISO; площадь японских В в 1,5 раза больше соответствующих А (а не в 1,414 раза, как по ISO). Японская серия В широко используется на Тайване. Интересно, что до сих пор в Японии используются исторические форматы бумаги «сирокубан» и «кикубан». Размеры полного листа сирокубан составляют 788×1091 мм и кикибан – 636×939 мм.

После определения формата бумаги производится замер её толщины, изучается цвет, сопутствующая маркировка и реквизиты, предусмотренные технологией изготовления самой бумаги. Исследуются её основные свойства.⁵⁸

1. Структурно-механические свойства (структура, механическая прочность и деформационные свойства);
2. Капиллярные и гигроскопические свойства (адсорбция и десорбция влаги, впитывающая способность);
3. Оптические свойства (светопроницаемость, прозрачность и белизна);
4. Печатные свойства (однородность, способность воспринимать печатную краску, белизна, непрозрачность, гладкость и плоскостность поверхности, лоск, мягкость и др.);
5. Электрические свойства (электроизоляционные свойства, проводимость);
6. Особые свойства (долговечность и биостойкость, огнестойкость, барьерные свойства).

Далее проводится сравнительный анализ с ГОСТом на производство бумаги, справочной литературой и натурными коллекциями. В конечном итоге делается вывод о сорте бумаги.

Затем, нам необходимо установить изменения в свойствах бумаги. Мы знаем, что воздействием различных внешних факторов, о которых говорилось в первом параграфе настоящей работы, свойства бумаги изменяются соответствующим образом. Старение бумаги является необратимым процессом,

⁵⁸ Фляте Д.М. Технология бумаги. Учебник для ВУЗов. М., 1988. С. 329-377.

сопряжённым с некоторым изменением механических и физико-химических свойств бумажного материала, ведущим к частичному руинированию или полному разрушению бумажного полотна.

Можно выделить основные причины старения бумаги, среди которых: воздействие климатических условий и света. Мы знаем, что подверженная действию прямых солнечных лучей в течение 2-3 дней газетная бумага меняет свои характеристики в значительной степени⁵⁹. Наиболее разрушительно на прочностные свойства бумаги оказывает влияние влажная среда. Изменение связи между волокнами массы зависит от степени проклейки материала. При попадании во влажную среду бумага удерживает молекулы воды своими гидроксильными группами, что приводит к увеличению расстояния между молекулами целлюлозы, последующему уменьшению связей между ними и конечному разрыву. При долгосрочном воздействии влаги начинается деструкция целлюлозы и последующее изменение её надмолекулярной структуры. В случае высыхания происходит обратное изменение – образование новых молекулярных связей, усиление имеющихся. При сухом режиме хранения изменение механических свойств бумаги протекает значительно медленнее, что установлено экспериментально, однако обезвоживаясь, становится ломкой. При резкой перемене условий хранения в значительной мере снижается сорбционная способность бумаги. Существуют стандарты хранения, которые предполагают, что наиболее оптимальными являются температура воздуха в 20° и его относительная влажность 50%. При таких условиях бумага сохраняет свою стабильность механических свойств и физико-химических свойств, регистрируемое изменение которых указывает на начало процесса старения.⁶⁰ На старение влияют также вещества, входящие в состав бумажной массы. Это наиболее характерно для старых бумаг. В литературе отмечается, что в случае, если при ее изготовлении использовалось очищенное

⁵⁹ Фармаковский М.Ф. Консервация и реставрация музейных коллекций. М., 1947.

⁶⁰ Сохранность документов / Отв. ред. Д.М. Фляте. Л., 1987.

серной кислотой от лигнина и других примесей древесное волокно, то ее отбелку осуществляют хлором, перборатом натрия и другие химикатами, негативно влияющими на долговечность полотна. При изготовлении бумажная масса проходит процессы промывки и нейтрализации, многие сора проходят эти процессы форсировано, таким образом, в массе остаются вещества, повышающие её кислотность и также ведущие к быстрому состариванию. Нами также установлено, что кислотность материала бумаги повышается при действии высоких температур.

Кроме естественных факторов старения документов на бумажной основе существует ещё одна значительная угроза – это действие на материал документа плесневых грибов и насекомых. Естественно, что бумага, будучи объектом органической природы, становится хорошей основой для жизнедеятельности различных плесневых грибов, микроорганизмов, и насекомых. Явными признаками заражения бумаги плесенью являются так называемые пушистые колонии, цветные пятна, налёты спор, выпавшие участки бумаги. Мы уже отмечали, что плесень способна уничтожить до 50% объема целлюлозы в бумаге. При температуре выше 25° и влажности более, чем 60% у плесневых грибов происходит активный рост. При температуре окружающей среды 10-15° рост плесневых грибов замедляется⁶¹. Таким образом, можно выяснить – какими факторами вызвано старение документа и было ли оно спровоцировано специально. Так же, благодаря оценке состояния документа можно определить условия его хранения и уже на первом этапе исследования определиться с его «историческим соответствием» (которое отвергается в случае установления факта искусственного старения).

Таким образом, исследование состава, свойств и особенностей их изменения может нам указать на сорт бумаги, длительность её эксплуатации косвенным образом на давность изготовления.

⁶¹ Грефнер Н.М. Защита архивных документов от плесневых грибов. СПб.: Высшая школа, 2012. 86 с.

Следующим этапом решения задачи об установлении абсолютной давности выполнения документа будет являться анализ материалов письма. Здесь, по нашему мнению, в первую очередь необходимо изучить способ выполнения и особенности печатных реквизитов документа. В этом случае примерная давность выполнения документа может быть установлена путём анализа способа печати, типа шрифта, состава и состояния в штрихах печатной краски. Мы не будем подробно останавливаться на этом вопросе. Отметим лишь, что использование тех или иных печатных средств является косвенным датирующим признаком, роль которого повышается при исследовании исторических документов.

Наиболее достоверные сведения об изменениях свойств бумаги в процессе старения мы получаем в ходе ее исследований и наблюдения за всеми процессами при длительном хранении в естественных условиях. Однако, для такого идеального эксперимента требуются многие годы. При этом, потребности экспертной практики достаточно оперативны, таким образом, в целях оценки долговечности современной бумаги используют методы искусственного (ускоренного) старения, основанные на интенсивном воздействии на материал основных внешних факторов — воздуха, тепла и солнечного света.

К таким методам относятся:

1. «печное старение» при повышенной температуре;
 2. воздействие ультрафиолетовыми лучами: искусственное и естественное;
 3. в сочетании с повышенной влажностью термическая обработка.
- Мощное разрушающее действие имеют лучи невидимой части спектра, имеющие длину волны 400—200 нм (в частности ультрафиолетовые). Под их влиянием, влиянием лучей смежной зоны видимой части спектра (до 500 нм), бумага приобретает желтый оттенок.

Ускоренному старению волокон целлюлозы способствует повышенная концентрация кислорода в воздухе среды хранения, особенно при увеличении

влажности. В значительной степени снижается качество бумаги при прямом воздействии солнечного света, который является катализатором окисления целлюлозы.

Помимо описанных факторов негативно влияет на бумагу высокая температура. В таких условиях бумага становится менее прочной, понижается ее сопротивление излому.

Исследуя влияние высоких температур на долговечность бумаги экспериментально, применяют семидесяти двух часовую термическую обработку ее при температуре ровно в 100°C. Зачастую время нагрева сокращают, повышая при этом температуру, что для определенных сортов бумаги вполне допустимо. В результате проведенных опытов установлено, что теплостойкость сульфитных бумаг незначительна, пеньковых же довольно высока. По своему фракционному составу древесные сульфатные целлюлозы занимают промежуточное положение между пеньковыми и сульфитными, соответственно, обладают средней теплостойкостью.

Возможность установления давности выполнения документа по иным материалам письма так же сводится к анализу косвенных «возрастных» признаков и прямым признакам старения – изменение структурных показателей, механических и химических свойств указанных материалов непосредственно в штрихах.

Говоря о традиционных чернилах, использовавшихся у нас, отметим, что среди них можно выделить железодубильные, кампешевые и анилиновые. Они представляют собой водные растворы красящих веществ с загустителями и антисептиками. Кроме того, есть еще целый ряд красящих веществ, используемых в качестве материалов письма: пасты шариковых ручек, чернила гелевых ручек и т.д. Нам представляется важным рассмотреть в ретроспективе проблему сохранности и старения материалов письма, т.к. в экспертной (в т.ч. и нашей) практике иногда приходится иметь дело с историческими документами.

Традиционные железодубильные и кампешевые чернила «трудносмываемы», весьма устойчивы к световому воздействию и некоторым

химическим реактивам, что затрудняет подделку таких документов. Но на сегодняшний день с ними мы можем столкнуться лишь при исследовании исторических документов.

Анилиновые чернила считаются мало прочными, быстро выцветающими, они истираются, размываются водой и легко обесцвечиваются реактивами. В процессе изготовления данных материалов используют анилиновые красители, которые получают из каменноугольной смолы и иных продуктов коксования каменного угля.

Чернила делают как из основных, так и из кислотных красителей, молекулы которых состоят из двух ионов: органического (окрашенного) и неорганического (бесцветного). Бывают так называемые катионные красители, если их окраска обусловлена свойствами катиона. Они характеризуются наибольшей яркостью оттенков и красящей силой, при этом обладают низкой светопрочностью. Кислотные, красители нормально растворяются в воде и относительно иных групп красителей достаточно светопрочны.

Известно, что органические красители достаточно легко разрушаются, образуя сложные летучие продукты распада, делающие процесс восстановления угасших изображений и текстов документов затруднительным. В ходе разложения красителя в штрихе практически не остается его следов, и восстановить угасший текст бывает невозможно.

Очевидно, что чернила для документов должны быть светопрочными и нерастворимыми, т.е. несмываемыми с бумаги, устойчивыми к физико-химическому воздействию; должны быть стабильными в растворе, иметь малую кислотность и умеренную текучесть и плотность.

Соединение штриха с бумагой должно было быть прочным, что напрямую зависит от состава чернил и бумаги. Эти сведения весьма важны для эксперта или специалиста.

Известно, что растворимые красители не только окрашивают внешнюю поверхность волокна, но и весь его объем⁶². Данный процесс может идти иначе ввиду наличия отрицательного заряда иона красителя и целлюлозы или лигнина, однако при использовании основных красителей такой заряд в волокне не мешает, а, наоборот, повышает адсорбционные характеристики материала⁶³. Таким образом, основные красители не окрашивают в толще беленую целлюлозу, одновременно покрывают небеленую целлюлозу и древесную массу. Исследования различных авторов, в т.ч. Е.Ю. Брайчевской демонстрируют нам, что многие красители не одинаково адсорбируются бумагами и могут образовывать самые разные цветовые оттенки в зависимости от свойств волокон, наполнителей и проклейки. Также известно, что некоторые зеленые красители имеют весьма относительную прочность адсорбции.

В ходе экспериментов доказано, что положительное влияние на прочность фиксации красителя на волокнах оказывают проклеивающие вещества. Так, добавление смол, увеличивающих влагосодержание бумаги, усиливает влагостойкость и цвет красителя⁶⁴.

Различное воздействие оказывает на окрашивание волокон бумаги ее наполнение. Такие наполнители, как каолин, имеют со многими красителями лучшую взаимосвязь, чем небеленая целлюлоза. Это значит, что бумага, содержащая каолин, наиболее интенсивно окрашивается основными красителями⁶⁵.

Вполне очевидно даже не для специалиста, что по прошествии определенного времени чернила тускнеют и совсем выцветают. Скорость их разрушения зависит от тех же факторов, что и изменение основных свойств бумаги. На стабильность состояния красителя оказывают влияние свойства

⁶² Блинов В.А. К теории о практике крашения целлюлозных волокон применительно к крашению бумажной массы // Крашение бумажной массы. М.-Л., Гослесбумиздат, 1955. С. 6.

⁶³ Емельянов А.Г. Прямые красители и их применение в текстильной промышленности. М., Гостехиздат, 1963. С. 25.

⁶⁴ Николаевская Е.Е. Крашение бумажной массы и факторы, влияющие на стабильность цвета и оттенка бумаги // Крашение бумажной массы. М.-Л., 1956. С. 24—27.

⁶⁵ Пушкин А.И., Ширяев Д.В. Теория и практика крашения бумаги. М., 1962. С. 251—252.

волокон и особенности его взаимодействия с волокном. Чернила при дневном свете выцветают в результате воздействия лучей видимой части спектра. Повышенная влажность и высокая температура ускоряют этот процесс в значительной степени.

Некоторые красители (кристаллический фиолетовый, метиленовый голубой, эозин, конго красный) на волокне красители под воздействием прямых солнечных лучей выцветают исключительно при наличии кислорода. Опытным путем установлено, что выцветание является ничем иным, как фотохимическим окислением кислородом воздуха.

В своих работах А. Н. Теренин⁶⁶ говорит о процессе выцветания красителя, представляя его в виде нескольких ступеней: поглощение света красителем, переход его в возбужденное состояние; присоединение молекул кислорода к молекулам красителя, образование неустойчивой перекиси, выступающей окислителем.

Некоторые исследователи утверждают, что изначально происходит гидролиз, и только после него – окисление. Установить подлинную картину этих процессов весьма непросто, так как количество продуктов распада мало. Мы полагаем, что само наличие образовавшейся перекиси указывает на то, что выцветание происходит в следующей последовательности:

- 1) поглощение света,
- 2) образование перекиси,
- 3) гидролиз.

Следовательно, выцветание красителя — это окислительный процесс, проходящий под воздействием влаги и тепла и света.

Экспериментально определено, что под воздействием прямого солнечного света разрушаются штрихи, нанесенные с помощью несветопроочных искусственных органических красителей. Это обстоятельство

⁶⁶ Теренин А.Н. Проблема выцветания // Труды IV совещания по вопросам анилинокрасочной химии и техники. М.-Л.: Изд-во АН СССР, 1940. С. 68—69.

находит свое отражение и в литературе, так И. Завьялов⁶⁷ пишет, что стойкими в наибольшей степени являются черные чернила, даже если в их состав не введены дубильные вещества и соли железа, средней стойкостью обладают синие чернила, наименее устойчивыми к свету являются красные, фиолетовые и зеленые.

Поскольку в литературе нет полных и объективных данных об изменениях под воздействием света чернил, нанесенных на бумагу, нами были проведены эксперименты по изучению влияния на штрихи различных внешних факторов. Полученные результаты были соотнесены с опытами, проводимыми в Харьковском научно-исследовательском институте судебных экспертиз им. И.С. Бокариуса.⁶⁸

Поскольку естественные изменения материалов письма протекают очень медленно, применяли методы ускоренного старения. Учитывая, что разрушение документов в естественных условиях происходит в основном под воздействием воздуха, тепла, солнечного света и влаги, эксперимент проводили при повышенных температуре и влажности (раздельно и совокупно), а также облучая образцы солнечным светом.

Изменения выявляли визуально, спектрофотометрически, хроматографически, исследуя люминесценцию в ультрафиолетовых лучах и в красной зоне спектра, определяя копировальную способность чернил.

Нами в ходе экспериментов установлено, что быстрое старение материалов документов происходит в результате комплексного одновременного воздействия на них света, температуры и влажности воздуха. Самостоятельное воздействие одного из этих факторов в отдельности не влечет за собой резких изменений в документе.

По данным В.В. Аксёновой быстрее всего стареет бумага, в составе которых имеются небеленая целлюлоза (писчая цветная) и древесное волокно

⁶⁷ Завьялов И. Состав и качество чернил и конторских красок // Архивное дело III (20). Л., 1929. С. 69.

⁶⁸ Аксёнова В.В. Техничко-криминалистическое исследование документов, подвергшихся естественному изменению. Киев, 1972.

(газетная). Медленно разрушаются бумаги: писчая № 1 из беленой целлюлозы и гознаковская из тряпичной полумассы. Наиболее стойкими чернилами показали себя синие и красные (эозин), их физические свойства изменились. Самыми нестабильными оказались чернила зеленого и фиолетового цветов. Показатели интенсивности выцветания на гознаковской тряпичной бумаге меньше, чем на писчих и газетных образцах, при этом, сама скорость выцветания красителя приблизительно одинакова вне зависимости от сорта. Зеленые и фиолетовые несветопрочные чернила в значительной степени обесцвечиваются в течение первых пяти дней.

Наши исследования показали, что действительно есть определённая корреляция между качеством бумаги, скоростью её непосредственного старения и старением (в т.ч. угасанием) красящих веществ.

Компонентный состав веществ, которые образуются в результате обесцвечивания штрихов, индивидуален в каждом конкретном случае. Комплекс факторов, вызвавших процессы деструкции, также имеет особенную характеристику. В этой связи, подход к восстановлению записей также будет носить индивидуальный характер.

Одной из актуальных задач криминалистического исследования документов в настоящее время является определение давности исполнения рукописных текстов такими распространенными средствами письма, как шариковые ручки с пастой. Для решения задачи определения давности исполнения рукописных текстов требуется получить информацию о качественных и количественных изменениях состава и свойств паст шариковых ручек, которые прошли со времени нанесения рукописных записей на документ. Объектами исследования являются штрихи фрагментов рукописных текстов.

Пасты для шариковых ручек состоят из концентрированных смесей красителя, пластификаторов, высокомолекулярных смол и высококипящих

органических растворителей⁶⁹. Изменения практически не касаются качественного состава красителя. Вместе с тем, свойства некоторых высокомолекулярных смол, таких как: канифольно-малеиновая и фталевая, а также, количественный состав бензилового спирта, фенилгликоля, пропиленгликоля и иных органических растворителей подвержены существенному изменению. При старении красителя в штрихах происходит два процесса: 1) испарение органических растворителей; 2) выпотевание пластификаторов на поверхность штриха, их стеклование и сшивка высокомолекулярных смол⁷⁰. Испарение может протекать в течение нескольких месяцев (в зависимости от времени года). Второй процесс идет значительно медленнее (несколько лет).

Имеющиеся в экспертном арсенале методы установления давности исполнения записей инструментально основываются на «газовой хроматографии экстрактов штриха растворителями различной полярности». Давность нанесенного штриха определяют по изменениям соотношения концентраций органических растворителей, входящих в исследуемый образец штриха. Однако, на концентрацию растворителей в штрихе пасты, помимо процесса естественного старения штриха, существенно влияют такие внешние факторы, как воздействие повышенной температуры или паров растворителей, от чего непосредственно зависят результаты криминалистической экспертизы. Таким образом, предпочтительнее использовать для оценки давности записей более стабильный процесс стеклования и сшивки смол в штрихе. Для оценки степени завершенности процесса стеклования и сшивки смол применялся метод, основанный на измерении скорости сорбции паров химических реагентов поверхностью штриха. Попытки оценить сорбционную способность штриха в зависимости от процесса старения раньше предпринимались с

⁶⁹ Судебно-техническая экспертиза документов: учеб.-метод. пособие / В.С. Митричев, А.А. Гусев, Т. И. Сафроненко. М.: ВНИИСЭ, 1976. Вып. 2, ч. 1 и 2. 102 с.

⁷⁰ Шур А.М. Высокомолекулярные соединения. М.: Высшая школа, 1981.

использованием метода радиографии на основе трития⁷¹. Основным недостатком данного метода является необратимое радиоактивное заражение документа.

В основе рассматриваемой нами методики лежит исчисление скорости взаимодействия красителей пасты с парами реагентов, в процессе его адсорбирования поверхностью штриха. Известно, что в состав наиболее широко используемых отечественных и зарубежных сине-фиолетовых и черных паст входят красители фталоцианового и триарилметанового ряда в концентрации около 10 % от массы. При воздействии сильных органических оснований на триарилметановые красители, могут образовываться неустойчивые лейкоформы красителей – бесцветные или слабоокрашенные, которые в обычной среде под действием атмосферной влаги переходят в исходные красители⁷².

Было установлено, что скорость обесцвечивания штриха обратно пропорциональна давности исполнения записей. По-видимому, это явление связано с физико-химическим состоянием основных компонентов штриха на данный момент, т.е. с концентрацией органических растворителей, степенью стеклования и сшивки смол. Спектрофотометрическое исследование обратимого взаимодействия штрихов сине-фиолетовых и черных паст с парами сильных органических оснований позволило разработать химико-спектральный метод анализа штрихов, и на его основе методику определения давности выполнения рукописных текстов, исполненных пастами шариковых ручек.

Для регистрации процесса взаимодействия красителей, находящихся в штрихах фрагментов с сильными органическими основаниями, разработана установка, представляющая собой микроспектрофотометр, совмещенный с прецизионной системой подачи азота с парами легколетучего органического

⁷¹ Краснянский А.В. [и др.] Установление относительной давности изготовления документов с помощью трития // Проблемы судебно-технической экспертизы документов. М., 1980. Вып. 45.

⁷² Бородкин В.Ф. Химия красителей. М.: Химия, 1981.

основания пиперидина к исследуемому штриху. Кинетика обесцвечивания штрихов регистрировалась в области максимального поглощения фиолетовых и синих красителей, входящих в состав почти всех паст сине-фиолетового и черного цветов.

Стабильность и точность результатов обеспечиваются посредством использования тестовых образцов рукописных текстов с известным возрастом их изготовления. Данная методика исследования штрихов паст шариковых ручек является бездефектной, так как после удаления пиперидина из штриха цвет последнего полностью восстанавливается. Для проведения исследования давности рукописного текста достаточно 1 мм² штриха. В настоящее время вышеописанная методика позволяет решать задачи по определению давности исполнения рукописных текстов в самых различных областях: криминалистике, судебной экспертизе и т. д.

Исследуя возможности установления выполнения записей чернилами гелевых ручек, можно привести следующий материал, основанный на работах Ю.М. Дильдина и В.Б. Даниловича.

Чернила гелевых ручек представляют для экспертов особый интерес, поскольку их свойства резко отличаются от свойств других чернил: они водостойки, инертны к воздействию на них ряда химических веществ (например, хлоросодержащих) и, кроме того, применительно к экспертной практике их физико-химические свойства изучены в малой степени.

При нанесении гелевых чернил на бумагу, их основа-оболочка, равная ширине штриха, образованного пишущим узлом ручки – шариком (от 0,3 до 1 мм), частично проникает в волокна бумаги, впитывается ими и таким образом штрих (красящая субстанция) сохраняется на поверхности документа. С течением времени вода, глицерин и ряд других компонентов, входящих в состав гелевых чернил, высыхают. Этот процесс происходит достаточно медленно, и время «высыхания» чернил растягивается на годы.

Для решения вопроса о последовательности выполнения реквизитов документов (пересекающихся штрихов), написанных чернилами для гелевых

ручек, была проделана большая экспериментальная работа, в ходе которой с помощью метода копирования на адсорбент, предварительно обработанный подобранными растворителями, удалось подобрать условия копирования, позволяющие положительно решать данную задачу. В качестве адсорбента использовались мембранные фильтры марки «Миллипор» (для камфарного спирта) и ПВХ-пленка (для ДМФА); в качестве растворителей – камфорный спирт и диметилформамид (ДМФА); время контакта – 5–10 с.

Результаты экспериментов и практическое применение метода копирования подробно изложены в методических рекомендациях, изданных в ЭКЦ МВД России⁷³.

Однако и в этом направлении вопрос до конца не решен. Не изучено, например, взаимодействие гелевых чернил с жидкими материалами письма: чернилами для ролевых и капиллярных ручек, штемпельной краской и т. п.

Полученные при решении вопроса по установлению относительной давности выполнения записей результаты явились основанием для продолжения экспериментальной работы, целью которой было установление зависимости копировальной способности штрихов, выполненных чернилами для гелевых ручек, от времени их нанесения. Для этого применялся все тот же метод копирования на адсорбент, предварительно обработанный подобранными растворителями. В качестве исследуемых образцов были использованы штрихи рукописных записей, выполненных синими и черными чернилами для гелевых ручек (90 образцов) в период с 1995 г. по 2003 г. Страна-изготовитель, а тем более состав чернил неизвестны.

В ходе проведения экспериментов было установлено, что копировальная способность черных чернил для гелевых ручек имеет определенный предел, который значительно ниже, чем у синих чернил. Так, например, для двух образцов черных чернил время потери копировальной способности (независимо от времени контакта) составило 6 лет, а для некоторых образцов синих чернил

⁷³ Данилович В.Б., Пахомов А.В. Исследование пересекающихся штрихов, выполненных чернилами: методические рекомендации. М.: ЭКЦ МВД России, 2010. 54 с.

снижение копировальной способности на малых контактах (10 с) наблюдалось спустя лишь 7 лет.

Кроме того, было установлено, что штрихи гелевых чернил, которые слабо копируются либо совсем не копируются на малых контактах, слабо либо хорошо откопировывались при более длительных контактах – 30 с и 1 мин.

Таким образом, результаты экспериментов показали, что копировальная способность гелевых чернил напрямую связана с составом чернил для гелевых ручек. Поэтому первоочередной задачей для решения вопроса о времени выполнения записей, нанесенных чернилами для гелевых ручек, является поиск методов исследования, с помощью которых удастся расшифровать компонентный состав гелевых чернил (например, с помощью метода ТСХ).

Однако вопрос об установлении давности выполнения рукописных записей, исполненных гелевыми чернилами, авторами приведенных работ не рассматривался. Кроме того, в этих работах не рассматривался и вопрос об изменении свойств гелевых чернил во времени.

В этой работе не указаны условия проведения исследований с помощью метода ТСХ, т. е. не указаны ни адсорбент, ни система растворителей, ни их пропорции.

В заключение следует отметить, что перспективность разработки методики исследования чернил вообще и чернил для гелевых ручек, в частности, очевидна:

– во-первых, данная тема актуальна и пользуется повышенным спросом судебной, следственной и экспертной практики для установления истины по уголовным и гражданским делам;

– во-вторых, чернила для гелевых ручек, струйных принтеров и т. д., как представители новых материалов письма на потребительском рынке, требуют от эксперта знания их физико-химических свойств (копировальной способности, изменения оптической плотности штрихов во времени и т. д.), а также поиска и создания новых эффективных методов их исследования с

учетом специфики красителей, входящих в их состав (химическое строение, свойства, растворимость в определенных растворителях и т. п.);

– в-третьих, практический выход от решения данной проблемы – создание методики исследования записей, выполненных чернилами вообще и чернилами для гелевых ручек, в частности, что позволит экспертам, независимо от их подведомственности, успешно решать поставленные перед ними задачи.

В завершение данного параграфа отметим, выявленные и изученные нами закономерности отображения признаков воздействия факторов внешней среды на материалы документов являются системообразующими для экспертных исследований подобных объектов. Кроме того, нами были рассмотрены возможности решения некоторых диагностических задач при исследовании документов, подвергшихся изменению в результате воздействия внешней среды, что позволило в полной мере определить задачи нашего последующего исследования:

1. описать особенности обнаружения. Фиксации и изъятия таких документов с места происшествия;
2. выработать подход к первоначальному осмотру таких документов;
3. изучить особенности экспертного исследования объектов данного рода и поэтапно сформировать методические рекомендации;
4. разработать методику консервации (обеспечения сохранности) документов, подвергшихся изменению в результате воздействия внешней среды.

ГЛАВА 2. ОСОБЕННОСТИ ИССЛЕДОВАНИЯ ДОКУМЕНТОВ, ПОДВЕРГШИХСЯ ВОЗДЕЙСТВИЮ УСЛОВИЙ ВНЕШНЕЙ СРЕДЫ

§1. Основы исследования документов, подвергшихся изменению в результате воздействия внешней среды при их обнаружении и первоначальном осмотре

Отправление правосудия основывается на установлении истины по делу, в этой связи, вне зависимости от отрасли права, процессуальная деятельность предоставляет широкие возможности применения специальных знаний в науке, технике, искусстве или ремесле во всех допускаемых законом и рекомендуемых криминалистикой и судебной экспертологией формах, к которым можно отнести следующее:

1. использование специальных знаний оперативным работником, следователем, судьей или при производстве ими процессуальных действий, анализе и оценке их результатов;
2. помощь специалиста, участвующего в проведении следственных и иных процессуальных действий;
3. консультацию, даваемую специалистом вне рамок процессуального действия по различным вопросам, требующим применения специальных знаний;
4. назначение и проведение экспертиз⁷⁴.

Криминалисты особо подчеркивают важность осмотра места происшествия и обнаруженных там объектов. Известный русский юрист XIX В.В. Леонтьев еще в 1887 г. писал: «Осмотры составляют основу всего

⁷⁴ Лавров В.П. Расследование преступлений по горячим следам. М., 1989.

следствия, и нет предела в тщательности, с которой они должны производиться»⁷⁵. Осмотр места происшествия зачастую включает как составные элементы все другие виды следственного осмотра. На месте происшествия нередко присутствуют и предметы, и документы, и трупы, само оно обычно является участком местности или помещением. В такой ситуации осмотр всех составляющих будет производиться в рамках одного следственного действия и оформляться одним протоколом. Поэтому, несмотря на отдельные особенности и специфику каждого вида осмотра, все они представляют собой единство однородных явлений, что и позволяет выделить общие тактические положения их производства: единое руководство осмотром; своевременность; объективность; полнота; планомерность осмотра; использование технико-криминалистических средств и методов, помощи специалистов и оперативных подразделений; безопасность осмотра⁷⁶. Здесь важным тезисом для нас является мысль о том, что на этапе осмотра места происшествия возможен сам факт «осмотра документов» и, как следствие, встаёт острая необходимость в применении специальных знаний.

Важной составляющей работы с документами, которые подверглись тем или иным изменениям в результате воздействия факторов внешней среды, является исследование на месте их обнаружения, грамотная упаковка и организация режима хранения на этапе, предшествующем непосредственному экспертному исследованию. Напомним, что, например, при осмотре места происшествия нередкими бывают случаи, когда документы, имеющие определённую криминалистическую значимость, могут находиться в различном состоянии, в том числе, на первый взгляд не пригодном для исследования. Ярким примером тому может служить обнаружение утопленника, обгоревшего

⁷⁵ Баянов А.И. Стратегия и практика в структуре следственного действия // Криминалистические чтения, посвященные 100-летию со дня рождения профессора Б.И. Шевченко: Тезисы выступлений. М.: МАКС-Пресс, 2004. С.46-49.

⁷⁶ Яблоков Н.П. Криминалистика в вопросах и ответах: учебное пособие. М., 2011 С. 125.

трупа, трупа с гнилостными изменениями и т.д. В таких случаях документы, находящиеся при трупе, будут подвергнуты действию воды, высоких температур и различных выделений (в т.ч. биогенных аминов – трупных ядов). Состояние бумажного полотна, да и самих записей в таких случаях будет крайне неудовлетворительным для последующего изучения документа. Как справедливо замечает В.П. Лавров: «Все большую роль в расследовании должны в наше время играть экспрессные технико-криминалистические средства и методы получения и фиксации доказательственной информации»⁷⁷. Кроме того, профессор Лавров говорит о важности исследований объектов на месте происшествия.

Таким образом, документы, которые подверглись тем или иным изменениям в результате воздействия факторов внешней среды, нуждаются в специфической обработке уже на самом первом этапе их исследования на месте обнаружения. Исходя из результатов наших исследований и сложившейся практики, предлагаются следующие рекомендации по изъятию, фиксации и упаковке документов, подвергшихся изменению в результате воздействия различных факторов внешней среды.

В первую очередь, при обнаружении объекта такого рода, специалист совместно со следователем должны подробнейшим образом описать не только само состояние и внешний вид документа, но и те условия среды, в которых он находился (в последующем это будет необходимо для оценки экспертом факторов, приведших к частичной или полной деструкции объекта). Так, например, в ходе поисковых работ на местах боёв Великой Отечественной войны, находя различные документы (солдатские медальоны, красноармейские книжки, штабные записи и т.д.) необходимо было подробно описывать условия их обнаружения, характер местности (высота, низина), характер грунта, состояние останков человека при их наличии. В каждом таком случае брались

⁷⁷ Лавров В.П. Расследование преступлений по горячим следам. М., 1989. 87 с.

пробы грунта для последующей оценки его кислотности. Всё это позволяет оценить степень разрушения материалов письма и документов и выбрать методы исследования.

После описания обнаруженного объекта необходимо его изъять, не нарушив его целостности. Естественно, невозможно рассмотреть всё множество возможных ситуаций. И вполне естественно, что специалисту такую задачу всегда придётся решать эвристически. Но, тем не менее, общие рекомендации по изъятию документов, подвергшихся изменению в результате воздействия факторов внешней среды, мы дать можем.

Если документ сильно повреждён, то при возможности, его лучше изъять с «носителем» - это может быть кошелёк, портфель, папка и т.п. Если документ располагается в кармане одежды, целесообразно вырезать её фрагмент вместе с карманом. Это допустимо, если одежда не подлежит дальнейшим экспертным исследованиям. Соответствующие действия должны найти своё отражение в протоколе того следственного действия, при котором проводится изъятие данного объекта. Всегда важно помнить, что документ, как вещественное доказательство, является носителем огромного количества следовой информации разного плана. Именно поэтому сохранности его структуры должно быть уделено особое внимание. Обеспечить её возможно лишь при определённой стабилизации и консервации документа в процессе упаковки на месте обнаружения.

Рассмотрим подробнее в первую очередь процедуру осмотра документов. Исследование документов начинается с их внешнего осмотра, успех которого обеспечивается соблюдением ряда правил. Если говорить о процессе изъятия документов с места происшествия, то рекомендуется работать с документами в перчатках или с использованием пинцета во избежание привнесения в их информационное поле новых следов. Перед упаковкой стоит просушить влажные документы при комнатной температуре в расправленном

виде. В данном случае мы бы советовали использовать в качестве прокладки листы фильтровальной бумаги, т.к. практика показала, что влажные документы прилипают к упаковке, после чего разделение происходит с определёнными осложнениями. Важно знать, что все подписи на упаковке необходимо сделать до помещения в нее документов.

Исследование документов стоит начинать с установления его вида и назначения, описания основных и вносимых реквизитов. Осмотр лучше всего производить сразу с применением технических средств, увеличительных приборов и при различных режимах освещения. Основываясь на опыте работы с документами, мы можем предложить следующий алгоритм их осмотра:

1. Установление характера и назначения объекта: официальный или неофициальный.

2. Установление соответствия объекта образцам аналогичной продукции.

3. Определение полноты заполнения бланков документа, соответствие видов печатей и штампов наименованию организации и решение иных вопросов установления фактических соответствий.

4. Анализ содержания документа, его текстов, соответствие дат.

5. Осмотром мест перегибов, дефектов, состояния реквизитов в этих местах. Изучение краев.

При осмотре документов необходимо обращать внимание на признаки материального подлога, в частности, подчистки, травления, дописки, замены фотокарточки на документах, удостоверяющих личность, явных подделок подписей, оттисков печатей и штампов.

В ходе предварительного исследования документов применяются технические средства и методы, исключаящие риск повреждения документа. Чаще всего для этого используются методы визуального изучения с

использованием определенных приемов и применением научно-технических средств, а также на просвет.

В рамках уголовного процесса документ может выступать в качестве вещественного доказательства, результаты его осмотра должны быть отражены в протоколе. Важной особенностью протоколирования осмотра документа является подробное отражение тех действий, которые с документом производились⁷⁸. Документ, как уже говорилось, должен быть сфотографирован.

Коснёмся вопросов упаковки документов, подвергшихся изменению в результате воздействия внешней среды. Проанализировав различные источники, мы нашли лишь общие рекомендации по данному вопросу^{79,80,81,82}. Все они сводятся к тому, что документы должны быть упакованы в конверты, папки и т.п. – без определенных пояснений. И только в работах. Посвященных криминалистическому исследованию сожженных документов, мы встречаем достаточно конкретные рекомендации по фиксации, упаковке и изъятию бумаг, подвергшихся действию высоких температур⁸³. Хотя, ещё С.Н. Трегубов отмечал: «Отметив неосторожное обращение с документами со стороны экспертов, мы должны указать, что равным образом и чины полиции и представители следственной власти относятся к находящимся в их руках актам без должной заботливости о сохранении их в неприкосновенном виде... Документы должны храниться в особой папке, между листами пропускной бумаги, или в соответствующих их размерам конвертах из прочной

⁷⁸ Якимов И.Н. Криминалистика: Руководство по уголовной технике и тактике. М., 2003. С.427.

⁷⁹ Криминалистика: Учебник для вузов / Т.В. Аверьянова, Р.С. Белкин, Ю.Г. Корухов, Е.Р. Россинская. М., 2019.

⁸⁰ Якимов И.Н. Криминалистика: Руководство по уголовной технике и тактике. М., 2003.

⁸¹ Мухин Г.Н., Исютин-Федотков Д.В. Криминалистика. Учебное пособие. Минск, 2012.

⁸² Криминалистика. / Учебник для вузов. 2-е изд., доп. Под ред. проф. А.Ф. Волынского., В.П. Лаврова. М.: «ЮНИТИ-ДАНА», 2009. 943 с.

⁸³ Ермаков Ю.М., Дударь И.А. Восстановление содержания поврежденных документов: Учеб.-практ. пособие по криминалистике. М.: Мос. университет МВД России, 1994.

пергаментной бумаги; еще более гарантий представляет хранение документов между двумя стёклами, оклеенными по краям полоской бумаги... Несоблюдение описанных мер предосторожности одинаково нарушает интересы как обвинения, так и подсудимого, ибо обе стороны лишаются возможности требовать поверочной экспертизы повреждённого документа.»⁸⁴. Как ни странно, но работа, написанная без малого сто лет назад в полной мере отражает реалии сегодняшнего дня. К сожалению, криминалистическая практика не выработала определённых требований по упаковке документов на месте их обнаружения с учётом их состояния. Таким образом, опираясь на нашу экспериментальную работу и на нашу экспертную практику. Позволим дать следующие рекомендации для следователей, специалистов-криминалистов, оперативных сотрудников, которым по роду службы приходится сталкиваться с изъятием документов.

Во-первых, как уже говорилось выше, необходимо дать оценку состоянию материалов документа.

1. Документ подвергся действию воды либо прибывал в условиях повышенной влажности (подвал дома, затопленное транспортное средство, карман утопленника и т.д.).

Материал документа в таком случае может быть разволокнён. При увлажнении бумаги происходит деструкция целлюлозы и изменение её надмолекулярной структуры, как мы указывали выше. Также подробно был разобран процесс восстановления бумажного полотна при его высыхании⁸⁵. Таким образом, мы видим, что на месте обнаружения необходимо документ подсушить, при этом, не прибегая к дополнительным источникам тепла, что может привести к пересушке бумаги и последующему разрушению документа.

⁸⁴ Трегубов С.Н. Основы уголовной техники. М.: ЛексЭст, 2002. С.158,159.

⁸⁵ Сохранность документов / Отв. ред. Д.М. Фляте. Л., 1987.

Также не следует сушить документ, пролежавший в воде достаточно долго, на сквозняке. В результате нашего исследования установлено, что чрезмерный доступ кислорода может привести как к разрушению бумаги, так и к необратимым изменениям (в сторону угасания) в штрихах записей. При сушке нельзя использовать пресс, данное обстоятельство может привести к деформации вдавленных штрихов и иных следов похожей природы. Как правило, высушенные документы будут деформированы. Поэтому упаковываться они должны в картонные коробки и прокладываться разволокнённой ватой либо некоторым объёмом полиэтилентерефталатных волокон. На коробке традиционно делаются пояснительные записи с обязательным указанием среды, из которой изъят документ.

2. Документ подвергся действию высоких температур (сожженные документы с доступом кислорода и без него – в сейфах, негораемых шкафах и т.п.).

В тех случаях, когда подлежащая изъятию бумага на момент обнаружения (прибытия следователя на место происшествия, например) еще охвачена огнем или тлеет, нужно сразу принять меры к прекращению дальнейшего горения. Нельзя задувать пламя, это может повлечь за собой разрушение структуры документа. Нельзя заливать водой, т.к. падение жидкости, также может привести к разрушению структуры. В подобном случае необходимо прекратить доступ кислорода к горячей бумаге, что достигается покрытием ее опрокинутой посудой или коробкой, либо перекрытием тяги, если бумага находится в печи или котле. Затем, после детального фотографирования объекта, необходимо его зафиксировать и упаковать. На этот счёт есть традиционные криминалистические рекомендации. В первую очередь под документ подводится подложка (стеклянная пластина). Документ перемещается на неё посредством «сдувания» плотным листом бумаги,

используемым по типу веера. В случае, если документ фрагментирован применяется резиновая груша. Здесь так же частицы сдуваются на пластину, на которой в последующем производится их монтаж. Деформированные листы в целях улучшения их эластичности уместно обработать 15% раствором глицерина в воде с помощью пульверизатора. Зафиксировать документ также можно путём наклейки его на целлулоидную плёнку с помощью следующего раствора: амилацитат – 50 г, ледяная уксусная кислота – 25 мл, камфара – 25 мл. Кроме того, укрепить структуру обугленного документа можно при помощи раствора ультрамида в спирте с добавлением ледяной уксусной кислоты в качестве антисептика (ультрамид – 5 г, спирт этиловый – 75 мл, ледяная уксусная кислота – 20 мл)⁸⁶. Затем документ упаковывается в коробку, прокладываясь ватой.

В том случае, если документ сгорел без доступа кислорода (в сейфе, металлическом шкафу и т.п.) – нужно дождаться полного остывания хранилища. Только потом можно будет его открыть для осмотра и описания. Транспортировка производится вместе с содержимым.

3. Документ подвергся воздействию бактерий гниения и разложения (находился при трупе, в почве, водоёме).

Анализируя криминалистическую литературу, мы не встречали описаний похожих случаев. Поэтому дадим рекомендации, опираясь на личный опыт работы с документами, обнаруженными в ходе поисковых работ на местах боёв Великой Отечественной войны и результаты экспериментов, проведённых в ходе диссертационного исследования. Практика показала, что не следует на месте обнаружения и изъятия просушивать повреждённые

⁸⁶ Ермаков Ю.М., Дударь И.А. Восстановление содержания повреждённых документов: Учебно-практическое пособие по криминалистике/ Под общ. ред. к.ю.н. доц. И.А. Тарасовой. – Брянск, 2004. Стр. 50-52.

гнилостными бактериями документы. Категорически воспрещается давать доступ кислорода к ним, т.к. это приводит к полному руинированию бумажного материала. А если документ ко всему ещё состоит из нескольких листов, то при доступе кислорода произойдёт их склейка, в данном случае имеющая необратимые последствия. Следовательно, вещественное доказательство будет безвозвратно утрачено. Рекомендуется упаковывать объект «в среду обитания». Это значит, что например, документ, обнаруженный в почве, должен быть пересыпан такой же почвой и герметично упакован. Документ, обнаруженный в водной среде (болото, сточные воды), также должен быть помещён в ёмкость с этой же водой. Документ, обнаруженный при трупе с гнилостными изменениями, по возможности, должен быть упакован с фрагментов одежды. После чего объекты незамедлительно доставляются на экспертное исследование, при котором эксперт должен будет дезинфицировать и стабилизировать материалы документа. В противном случае – несоблюдение данных рекомендаций может привести к полному разрушению его структуры или утраты его содержания.

В том случае, если оперативно невозможно обеспечить экспертное исследование документа, подвергшегося действию бактерий гниения и разложения, на месте обнаружения он должен быть обработан 40% раствором формалина. После чего документ упаковывается так, чтобы доступ кислорода к нему был минимален. Эти консервационные мероприятия способны на недолгое время продлить «жизнь» документа вне среды его последнего длительного пребывания.

4. Документ подвергся действию плесневых грибов.

В данном случае необходимо просушить документ, упаковать его в коробку или большой конверт, проложив листами фильтровальной бумаги. По

возможности поместить документ в холод, чтобы приостановить рост и развитие грибов, тем самым предотвратить разрушение бумажного материала.

5. Во всех остальных случаях, когда документы подвергнуты воздействию агрессивных сред – они просушиваются при комнатной температуре, упаковываются по общим правилам и направляются на экспертизу.

На основе проведенного исследования разработаны следующие методические рекомендации по упаковке документов – вещественных доказательств (не только документов, подвергшихся изменению в результате воздействия внешней среды):

- По возможности необходимо упаковывать документы в коробки, прокладывая их волокнистым материалом, например ватой. Это в большей степени уберёжет их от механических повреждений, защитит от попадания света и ограничит колебания температурно-влажностного режима, что не возможно при упаковке в конверты.

- Если документ упаковывается в конверт, то конверт должен быть по размеру значительно больше, должен присутствовать вкладыш из плотной бумаги или картона.

- Листовые документы должны упаковываться отдельно друг от друга. Если же они помещаются в одну коробку – уместно перекладывать их листами флисовой ткани. Этот материал, изготовленный из полиэтилентерефталатного волокна, обеспечивает влагоотвод, циркуляцию воздуха и нейтральную кислотность среды⁸⁷.

⁸⁷ В практике реставрации и консервации документов на бумажной основе полиэтилентерефталат используется как отличный консервационный материал. В конвертах, изготовленных из него, хранят архивные бумаги.

- Все документы – вещественные доказательства, подвергшиеся тем или иным изменениям в результате воздействия внешней среды, необходимо направлять на экспертное исследование в первую очередь и незамедлительно.

Описание документов при их обнаружении и осмотре предлагается проводить по следующей схеме:

1. Описывается место обнаружения и характер среды. Указывается температура окружающей среды. Описываются все факторы, воздействие на документ которых имело место быть. Указывается – какие предметы находились рядом, в непосредственном контакте с документом. В данном случае, мы считаем, уместно выдвижение первоначальной гипотезы об условиях хранения документа вообще. На месте обнаружения это сделать проще всего, т.к. именно там можно полноценно и всесторонне оценить внешние факторы.
2. Описывается сам документ: его внешний вид на момент обнаружения; размерные характеристики; материал; дефекты; наличие, характер и локализация загрязнений, налётов; цвет; запах. Если документ фрагментирован, то указывается количество фрагментов и их размещение.
3. Описываются реквизиты документа: их наличие и состояние. Здесь указывается, в частности, состояние и видимость рукописных записей.
4. Описывается порядок, время и материалы упаковки документа.

Таким образом, завершая данный параграф, подчеркнём, что на этапе обнаружения документов на месте происшествия, следственного осмотра документов и их изъятия проводится основная работа, которая закладывает основу успешности последующих экспертных исследований. На описанном этапе предварительно могут формироваться и формулироваться вопросы, которые следователь поставит перед экспертом при назначении судебной

экспертизы. Здесь же обеспечиваются основные условия сохранности документа – вещественного доказательства в том состоянии, в котором он был обнаружен. Проводится профилактика последующих изменений и порчи объекта. Тем самым, приведённые нами рекомендации наиболее актуальны в свете требований уголовно-процессуального закона о сохранности вещественных доказательств⁸⁸.

⁸⁸ Уголовно-процессуальный кодекс Российской Федерации. Российская газета. № 249, 22.12.2001 (ред. от 11.06.2008). ст. 82.

§2. Методика судебно-экспертного исследования документов, подвергшихся изменению в результате воздействия внешней среды, при производстве судебно-технической экспертизы документов

В данном параграфе рассматриваются действия эксперта при производстве экспертизы в отношении документов, подвергшихся изменению в результате воздействия факторов внешней среды. Как известно, экспертиза – процессуальное действие, определённый род практической деятельности сведущего лица, направленная на разрешение вопросов следствия или суда в полной солидарности с данным подходом, предлагаем дополнить это определение тем, что деятельность эксперта в рамках производства экспертизы не должна только лишь ограничиваться исследованием в чётко обозначенных её инициатором рамках. Важно понимать, что на эксперте лежит ответственность не только за сохранность объекта, но и за его «относительную неизменяемость» - это значит, что своими действиями эксперт не должен повредить пласт криминалистически значимой информации, которая на данном этапе может быть не востребованной, а в последующем просто крайне необходимой. Таким образом, встаёт острый вопрос о консервационных мероприятиях и обеспечении последующего режима хранения документа – вещественного доказательства.

В виду вышесказанного, мы в данном параграфе хотим остановить своё внимание на следующих моментах:

1. оценка состояния объекта при его поступлении на экспертное исследование, изучение постановления, уяснение задач и выбор методов;
2. подготовка к исследованию документа – его препарирование;

3. производство исследования и его описание в заключении эксперта;

Первоначальный осмотр.

Итак, в первую очередь эксперт должен осмотреть представленный на исследование документ, изучить всю сопроводительную документацию. И на основании полученных данных определить порядок работы с документом, предварительно выбрать методы исследования, уяснить для себя возможности решения поставленных перед ним вопросов. Для этого тщательно изучается внешнее состояние объектов, их содержания и степень повреждения (разрушения). Изучаются обстоятельства обнаружения, изъятия, условий хранения и транспортировки объектов. Собирается информация о манипуляциях с объектами до начала их исследования. Выполнение указанных требований позволит наиболее верно определить пути дальнейшего исследования объектов.

В случае, если документ находится в крайне неудовлетворительном состоянии и нуждается в первичных стабилизационных мероприятиях, то такая работа проводится. При этом учитываются свойства материалов документа. Это необходимо для того, чтобы первоначальная обработка документа не изменила коренным образом его информационное поле, уничтожив криминалистически значимую информацию.

Здесь же изучаются признаки, свидетельствующие о воздействии на документ тех или иных факторов внешней среды. Во время первоначального осмотра представленного на исследование объекта необходимо оценить степень деструкции целлюлозы методом световой микроскопии (насколько разрушены связи между волокнами в бумажном полотне). Затем нужно оценить имеющиеся повреждения (пятна различных веществ, плесневые колонии, гнилостные изменения, обугленность и т.д.): их характер и потенциальную опасность для сохранности объекта. На полученных данных эксперт принимает

решение о проведении консервационных работ, которые включают в себя использование различных специальных методов обработки бумаги и создания специфического режима хранения. Все данные должны найти своё отражение в заключении эксперта.

Подготовка документов к исследованию.

Оговоримся сразу, что при судебно-техническом исследовании документов, выполненных на бумажной основе, обрабатывать их различными химическими реактивами принципиально нежелательно. Это может некоторым образом изменить ряд свойств бумаги. Исключение составляют те случаи, когда в виду наличия тех или иных загрязнений или повреждений утрата бумаги (вещественного доказательства) неизбежна.

Дезинфекция и дезинсекция бумаги.

Давая рекомендации по дезинфекции и дезинсекции бумаги, следует руководствоваться двумя вещами: безопасностью работы эксперта и сохранность документов. Представленные на экспертизу объекты могут быть обнаружены где угодно, в том числе и на трупе. Следовательно, на них могут находиться как сами живые организмы, так и продукты их жизнедеятельности. Прежде чем такие объекты подвергать исследованию, они должны пройти процесс обеззараживания для уничтожения в них бактерий гниения и разложения, плесневых грибов и их спор. Повреждение бумаги грибами выглядит как скопление цветных пятен. В малых количествах документы целесообразно обрабатывать формалином (40%) в эксикаторе, вакуумных сушильных шкафах в течение 24 часов или ватным тампоном, смоченным 5—10% раствором формалина, хорошо отжатым. Увлажнение производится равномерно по всей поверхности, затем листы просушиваются при комнатной температуре. Если листы имеют плесневый налет, то он снимается сухой ватой перед увлажнением формалином. В том случае, когда

мы имеем гниlostные изменения (киселеобразное состояние участков полотна, резкий запах), бумага просушивается и обрабатывается в парах формалина. Отметим, что в данном случае практически невозможно определить ряд свойств бумаги, а показатель зольности может быть изменен в результате переработки бактериями органических веществ в минеральные.

Когда основа документа повреждена насекомыми и их надо уничтожить. Этот процесс проводится, например, или в жидкой фазе 5-процентным раствором ДДТ в четыреххлористом углероде, или в газовой фазе парами диброметана (на 1 м³ объема камеры 75г диброметана). Такое обеззараживание носит название дезинсекции. При дезинсекции или дезинфекции материалы в камере располагаются так, чтобы они имели свободный доступ паров химикалия ко всей поверхности документов.⁸⁹

Разделение объектов.

В том случае, когда листы бумаги или их фрагменты представлены на исследование в сцементированном виде, определяется причина их сцепления (жизнедеятельность плесневых грибов, слеживание, склеивание и др.). Затем, если необходимо объекты разделить, а последующее их исследование без этого, как правило, невозможно, проводится их механическая обработка. Это очень важный и ответственный процесс. От него зависит сохранность информации, содержащийся в документе, да и сама его структура.

Работу рекомендуется проводить следующим образом:

- При помощи пинцета, пластикового ножа, стараясь не повредить объект, осторожными колебательными движениями происходит разъединение листов;
- Сильно ссохшиеся документы необходимо во время разделения увлажнять.

⁸⁹ Рычкалова Л.А., Усков И.Н., Шелупахин В.С. Особенности криминалистического исследования исторических документов. М., 2008. С 21-22.

Общая очистка от загрязнений.

Как уже говорилось, поступающие на исследование объекты подвергают изучению на предмет наличия деструктивных загрязнений. В первую очередь, визуально, с помощью приборов увеличения, изучают состояние каждого листа бумаги. Определяют природу загрязнений: пятна масла, красителей, ржавчины, плесени, продуктов разложения солей, экскрементов насекомых и т. д.

Затем мягкой щеткой производят обеспыливание. Экскременты насекомых очищают скальпелем. Длинноволокнистые и хорошо проклеенные бумаги промывают теплой водой, в остальных случаях применяют воду комнатной температуры. При сильных загрязнениях объект располагают наклонно на стекле и тампоном ваты наносят мыльную пену на особо загрязненные участки. Затем все смывают проточной водой в течение 20 мин. После этого документ погружают в дистиллированную воду на 5-10 мин.

Удаление загрязнений органическими растворителями.

По происхождению природные жиры (масла) подразделяются на животные и растительные. Большинство животных жиров имеют твердую или мажеобразную консистенцию и не способны к высыханию. Характерной особенностью многих растительных жиров является их способность к высыханию с образованием на поверхности твердых и эластичных пленок, которые со временем становятся нерастворимыми и неплавкими. Кроме природных жиров, известен целый ряд минеральных (нефтяных), а также синтетических и других масел.

В воде жиры нерастворимы. Для их растворения могут быть рекомендованы некоторые наиболее распространенные органические растворители: углеводороды (н-пентан, н-гексан, н-гептан, циклогексан, бензол, толуол); хлорпроизводные углеводороды (хлористый метилен,

хлороформ, четыреххлористый углерод, дихлорэтан, трихлорэтилен); спирты (метиловый, этиловый, н-пропиловый, изопропиловый, изобутиловый); простые эфиры (этиловый, изопропиловый, диоксан); сложные эфиры (ацетат, этилацетат, изопропилацетат); кетоны (ацетон, метилэтилкетон) и прочие растворители (уксусная кислота, диметилформамид, пиридин и др.).

В лабораторной практике значительное распространение в качестве растворителей, жиров получили различные смеси (бензины, петролейный эфир, уайт-спирит и др.), а также скипидар, смеси спиртов, эфиров и т. д. Одним из лучших растворителей для жиров является трихлорэтилен.

Для того, чтобы удалить жировые пятна с документа, необходимо подобрать растворитель. На пятно, подлежащее удалению, наносят с помощью пипетки растворитель и рассматривают его действие на загрязнение: чем интенсивнее окрашен ореол от капли растворителя и чище бумага внутри ореола, тем эффективнее растворитель. Такая предварительная работа, не занимая много времени, позволяет подобрать лучший растворитель, а также определить степень очистки.

Перед началом работы необходимо проверить устойчивость текста к выбранному растворителю. С этой целью небольшую полоску фильтровальной бумаги, смоченную растворителем, плотно прижимают на несколько секунд к тексту. Если на фильтровальной бумаге появляются следы красящего вещества, то этот растворитель применять не следует.

Подлежащий очистке лист помещают загрязненной стороной на несколько листов фильтровальной бумаги. Верхнюю сторону листа для защиты от возможных повреждений пинцетом покрывают листом микалентной бумаги и при помощи небольшого ватного тампона смачивают загрязненные участки растворителем. При этом загрязняющие бумагу вещества растворяются и вместе с растворителем постепенно переходят на подложенную под обрабатываемый лист фильтровальную бумагу, которую по мере загрязнения

заменяют чистой. Если площадь загрязнения большая, то лист на 10—15 мин погружают в растворитель целиком. По окончании работы очищенные листы раскладывают на фильтровальной бумаге в вытяжном шкафу и высушивают.⁹⁰

Органические растворители необходимо применять с большой осторожностью, так как при длительном воздействии на бумагу они вызывают снижение ее механической прочности. Работать с растворителями следует только в вытяжном шкафу или в хорошо проветриваемом помещении, вдали от огня.

В случае необходимости снятия липкой ленты наиболее эффективно применение смесей толуол-гексан и бензол-толуол. Перед началом работы необходимо проверить текст на устойчивость к растворителю. Если текст устойчив, пипеткой наносят каплю растворителя на конец ленты и с помощью скальпеля отделяют его от бумаги. Взяв этот конец пинцетом, следует легко оттянуть ленту от бумаги и капать пипеткой растворитель между лентой и бумагой. Сняв ленту, ватным тампоном, смоченным тем же растворителем, осторожно удаляются следы клеящего вещества.

Продукты жизнедеятельности погибших бактерий, аккумулировавшими окислы железа, на листах бумаги могут быть представлены в виде ржавчины, которая также может образоваться в результате внесения в основу документа или краску каких-либо примесей, а также от соприкосновения документа с металлическими предметами.

Для деликатного удаления ржавчины мы можем рекомендовать использование водного раствора щавелевой кислоты концентрацией до 5%.

⁹⁰ Перфильева Н.В., Ванданова Д.Д. Консервация библиотечных фондов: метод. пособие. Улан-Удэ, 2008. С.11-14

Стабилизация документа.

Если документ подвержен дальнейшему разрушению и его структура по низким прочностным показателям не позволяет проводить исследования, возникает необходимость в стабилизации и укреплении бумажного материала. Сам процесс стабилизации включает в себя нейтрализацию избыточной кислотности и восстановление межмолекулярных связей в волокнах целлюлозы, что обеспечивается поддержанием нормальных климатических условий и ограничением доступа света. Следует оговориться, что процесс стабилизации разбивается на две части: первоначальная (до производства экспертизы) и последующая (обеспечение сохранности документа – вещественного доказательства после производства экспертизы)⁹¹.

В целях увеличения механической прочности ветхих документов, выполненных на бумаге, их обрабатывают специальными составами. Например, можно использовать слабый раствор пшеничного крахмала. Для этого очищенный, нейтрализованный и просушенный лист помещают на парафинированное стекло и погружают в кювету с раствором на несколько минут. Затем вынимают и просушивают на стекле. Важно помнить, что бумажная масса может содержать в себе примеси серной кислоты, которая в свою очередь, может вступать в реакцию с крахмалом, что повышает кислотность среды. Это может коренным образом повлиять на оптические свойства штрихов. Поэтому, проклеиваемый документ должен быть подвергнут нейтрализации в обязательном порядке. Вместо крахмала так же можно использовать клей для флизелиновых обоев, в состав которого входит метилцеллюлоза – полимер, близкий по структуре к древесной целлюлозе. Так же для укрепления документов на бумаге применим желатин. Для чего в 2%

⁹¹ Аверьянова Т.В. Содержание и характеристика методов судебно-экспертных исследований. Алма-Ата., 1991. 215 с.

раствор желатина вводят немного Детского мыла. Лист проводится за углы через состав, затем отжимается валиком и просушивается.⁹²

Необходимо отметить, что предложенные составы являются питательным субстратом для роста плесневых грибов. Поэтому, в их состав необходимо вводить антисептики, например, формалин. Важным условием укрепления или проклейки бумажного материала является обратимость процесса. Поэтому ни в коем случае при работе с документами – вещественными доказательствами нельзя пользоваться такими клеями как канцелярский и ПВА.

Таким образом, после проведения подготовительных работ документу, подвергнутому изменениям в результате воздействия внешней среды обеспечена относительная безопасность и неизменяемость. После чего, в зависимости от поставленных задач, эксперт выбирает методы исследования, к которым традиционно выдвигается ряд требований. Так, еще в 1952 г. В.П. Колмаков, характеризуя методы криминалистики, перечислил признаки, отличающие именно её методы как практической деятельности: «законность, целесообразность и оперативность»⁹³. Есть и другие требования. Но, очевидно, что такие из них как «научная обоснованность» и «безопасность», например, являются безусловными и обязательными для реализации на практике. Кроме того, при исследовании любых вещественных доказательств определённый приоритет отдаётся комплексу так называемых «неразрушающих методов» и только при крайней необходимости возможно применение «разрушающих методов». Так, говоря об обеспечении сохранности объектов в результате их применения, Е.Р. Россинская утверждает, что исходя из «...степени сохранности объекта, они подразделяются на методы:

⁹² Рычкалова Л.А., Усков И.Н., Шелупахин В.С. Особенности криминалистического исследования исторических документов. М.: 2008. С 24.

⁹³ Колмаков В.П. Преодолеть отставание в разработке вопросов советской криминалистики // Социалистическая законность. 1952. № 2.

- никак не влияющие на объект и не требующие для реализации пробоподготовки;
- не разрушающие объект, но изменяющие его состав, структуру или отдельные свойства;
- не разрушающие образец, но требующие для его изготовления разрушения или видоизменения объекта;
- полностью или частично разрушающие образец или объект исследования⁹⁴.

Заметим, что важную роль в выборе методов исследования и, в последующем, методов консервации документов играет оценка свойств материалов письма и документов. Поэтому эксперт в процессе исследования изучает их, определяя природу материальную документа.

Исследование бумаги.

Криминалистическое исследование бумаги – это всего лишь часть целого комплекса различных видов исследования, ограниченная как некими правовыми нормами, так и компетенцией эксперта. Так же необходимо отметить, что данная методика имеет ряд отличительных особенностей от методики исследования принятой в бумажной промышленности. Это обусловлено спецификой самого объекта (малый размер, загрязнение, изменение некоторых свойств и т.д.). Зачастую исследования приходится проводить при невозможности установить те или иные свойства и параметры бумаги. В виду этого практика такого рода исследований выделяет ряд решаемых задач, среди которых следующие:

- 1) Определение класса, вида бумаги и её изготовителя.
- 2) Установление принадлежности к одной партии выпуска различных исследуемых объектов.

⁹⁴ Россинская Е.Р. Судебная экспертиза в гражданском, арбитражном, административном и уголовном процессе. М.: Норма, 2009. С. 71.

- 3) Определение условий эксплуатации документов и их хранения.
- 4) Отнесение фрагментов документа единому целому.

Для этого анализируются свойства представленной бумаги, специфика и обусловленность их изменений (если есть сведения из материалов дела). Оговоримся, что в любом случае вся полнота диагностических исследований невозможна либо затруднена необходимостью установления родо-видовой принадлежности бумаги, что может быть не только возможной самостоятельной задачей, но и обязательной подзадачей для проведения экспертных исследований иного толка.

Итак, рассмотрим основные методы определения свойств бумаги при её криминалистическом исследовании, описанные Н.А. Соклаковой и В.Н. Хрусталёвым в своей работе, посвященной криминалистическому исследованию материалов документов⁹⁵. В данной работе делается поправка на характер исследуемых объектов – документов, подвергшихся изменению в результате воздействия внешней среды.

Определение толщины бумаги. Толщину бумаги (W) в мм определяют при помощи толщиномера. Для листа бумаги формата А4 рассчитывается среднеарифметический результат из нескольких измерений в различных точках листа.

Установление толщины бумаги должно проводиться в строгом соответствии с ГОСТ 27015-86 «Бумага и картон. Методы определения толщины, плотности и удельного объема»⁹⁶.

Определение массы одного м² бумаги. Массу бумаги устанавливают путем взвешивания на аналитических весах не менее трех образцов бумаги площадью 1 см². Расчет массы бумаги в граммах для 1 м² производится по следующей формуле:

⁹⁵ Соклакова Н.А., Хрусталев В.Н. Криминалистическое исследование материалов документов. СПб.: Питер, 2005.

⁹⁶ ГОСТ 27015-86. [Электронный ресурс] URL: <https://docs.cntd.ru/document/1200018476> дата обращения 01.02.2019).

$$M= 100 m/(s \times n) \text{ (г/м}^2\text{)},$$

где M — масса 1 м² бумаги; m — масса листов бумаги в мг; s — площадь листа в см²; n — количество листов.

Определение плотности бумаги. Как уже говорилось, плотность бумаги зависит от множества технологических факторов, в частности, она возрастает с повышением тонкости помола волокнистого сырья, давления между валами прессов и каландра, натяжения сушильных сукон и т. д.

Плотность бумаги и картона определяется как отношение массы 1 м² к толщине бумаги:

$$d=0,001 \times (M/W) \text{ (г/см}^3\text{)},$$

где d — плотность бумаги в г/см³; M — масса 1м² бумаги; W — толщина бумаги в мм.

Определение механических свойств бумаги. Механические свойства бумаги исследуются в соответствии с ГОСТами, среди которых:

- ГОСТ 13525.1-79 Полуфабрикаты волокнистые, бумага и картон. Метод определения прочности на разрыв и удлинения при растяжении (с Изменениями № 1, 2)⁹⁷.

- ГОСТ 13525.8-86 Полуфабрикаты волокнистые, бумага и картон. Метод определения сопротивления продавливанию (с Изменением № 1)⁹⁸.

- ГОСТ 13525.2-80 Полуфабрикаты волокнистые, бумага и картон. Метод определения прочности на излом при многократных перегибах (с Изменением № 1)⁹⁹.

- ГОСТ 13525.7-68 Бумага и картон. Методы определения влагопрочности (с Изменениями № 1, 2)¹⁰⁰.

Определение цвета и светопропускания. Эти показатели устанавливаются путем сравнения оттенков материала со шкалой стандартных серых тонов.

⁹⁷ ГОСТ 13525.1-79. [Электронный ресурс] URL: <https://docs.cntd.ru/document/1200018195>.

⁹⁸ ГОСТ 13525.8-86. [Электронный ресурс] URL: <https://docs.cntd.ru/document/1200018218>.

⁹⁹ ГОСТ 13525.2-80. [Электронный ресурс] URL: <https://docs.cntd.ru/document/1200018197>.

¹⁰⁰ ГОСТ 13525.7-68. [Электронный ресурс] URL: <https://docs.cntd.ru/document/1200018216>.

Исследование проводят с использованием специализированного оборудования, в том числе, реализующего спектрофотометрические методы.

Известно, что интенсивность и цвет люминесценции волокнистых материалов напрямую зависят от способа их обработки, количества сопутствующих веществ, породы и даже возраста используемой древесины.

Волокнистые материалы из целлюлозы и тряпичной полумассы обладают люминесценцией светлых тонов.

Бурая и белая древесная масса, в состав которых входит большее количество лигнина, имеет тусклую люминесценцию темных тонов. Влияние на характер люминесценции оказывает состав проклейки. Канифольная проклейка придает свечению зеленый оттенок.

Светопропускание представляют коэффициентом τ , определяемым как отношение прошедшего через среду светового потока к световому потоку, попадающему на нее (без учета направления света):

$$\tau = \frac{f_{\text{прош}}}{f_{\text{полн}}}$$

Где $f_{\text{прош}}$ — световой поток, прошедший через среду, а $f_{\text{полн}}$ — падающий световой поток.

Вместо светопропускания могут определять оптическую плотность D :

$$D = \lg \frac{1}{\tau} = -\lg \tau$$

откуда $\tau = 10^{-D}$.

Прозрачность бумаги характеризуется коэффициентом направленного пропускания:

$$\tau_{\text{напр.}} = \frac{f_{\text{прош}}}{f_{\text{полн}}}$$

и оптической плотностью $D_{\text{напр.}} = -\lg \tau$

В ходе судебно-экспертных исследований сравнительную прозрачность бумаги можно установить путем нанесения черные линии одинаковой ширины на листы с последующим фотографированием в проходящем свете.

Растительным волокнам придают непрозрачность лигнин, гемицеллюлозы и другие вещества. Наименее прозрачны волокна древесной массы, введение которой в композицию бумаги снижает ее прозрачность и светопроницаемость. Светопроницаемость зависит также от вида целлюлозы (например, лиственная целлюлоза более прозрачна, чем хвойная), степени помола (фибриллирование повышает светопроницаемость), наличия наполняющих и окрашивающих веществ (введение минеральных наполнителей, особенно двуокиси титана, и красителей понижает светопроницаемость бумаги), характера поверхности бумаги (прозрачность уменьшается при покрытии бумаги меловым слоем, увеличении шероховатости).

Светопоглощение возрастает с увеличением толщины бумаги и уменьшается по мере возрастания ее плотности¹⁰¹ (из толщи вытесняется воздух, светорасстояние уменьшается). Прозрачность возрастает, если бумагу пропитать маслом или керосином, имеющим коэффициент преломления лучей света близкий к коэффициенту преломления целлюлозы.

Определение белизны и вида оптического отбеливателя. Бумага, как и все физические тела, отражает некоторую долю падающего на неё света. Причём в зависимости от условий и технологических режимов изготовления бумаги отражение может быть интегральным и избирательным. При интегральном отражении не происходит изменение цвета лучей, так как отражение происходит равномерно по всему видимому спектру.

Поверхность бумаги обладает значительной неровностью и шероховатостью. Вещества, обладающие такой поверхностью, в значительной степени рассеивают падающий на них свет, т. е. имеет место так называемое рассеянное, или диффузное, отражение. Совокупность диффузного и интегрального по спектру отражения принято называть белизной.

¹⁰¹ В литературе встречается понятие «объёмный вес», являющееся на сегодняшний день устаревшим.

Белизна показывает долю диффузно отражённых от поверхности бумаги лучей по отношению к падающим и выражается в процентах. Белизну измеряют в синей области спектра при $\lambda=457$ нм, поэтому все оптические детали прибора для измерения белизны должны пропускать излучение с эффективной длиной волны $457\pm 2,5$ нм и полушириной 40 ± 5 нм. Осветитель должен давать излучение, соответствующее стандартному источнику А.

Белизну бумаги (в процентах) выражают средним арифметическим результатам измерений пяти образцов по каждой стороне. Полученное значение округляют до первого десятичного знака. Белизна для лицевой и сеточной сторон бумаги указывается отдельно.

Основным методом установления вида оптического отбеливателя является тонкослойная хроматография. Для проведения исследования необходимо измельчить фрагмент бумаги размером 1см^2 и залить 2 мл дистиллированной воды с $t=90^\circ\text{C}$ и выдержать в течение двух часов на кипящей водяной бане. Пробы «свидетели» готовятся аналогичным способом. Разделение проводят в системе н.бутанол-этанол-25% водный аммиак (5:2:1,5).

Таблица №3. Значения Rf для различных оптических отбеливателей¹⁰²

Наименование оптического отбеливателя	Значения Rf					
	Беловор	0,04	1,125	1,185		
Гелиофор	0,04	0,15	0,22	0,27		
Вобитал	0,23	0,28	0,69	0,77	0,95	
Вайстонер	0,23	0,28	0,69	0,77	0,95	

¹⁰² Соклакова Н.А., Хрусталева В.Н. Криминалистическое исследование материалов документов. 2-е изд. СПб., 2005. С. 81.

Релюкс	0,13	0,23	0,30	0,47	0,63	0,75
--------	------	------	------	------	------	------

Определение степени отбеливания целлюлозы. В основе использования данного метода лежит последовательное окрашивание препаратов из бумаги растворами красителей малахитовой зелени и основного фуксина. Для этого заранее выделенные волокна бумаги помещают на предметное стекло и обрабатывают 2% водным раствором малахитовой зелени. Препарат нагревается и затем тщательно промывается. После просушки он обрабатывается 1% водным раствором основного фуксина. Препарат после этого промывается водой, подкисленной соляной кислотой. Затем проводится микроскопическое исследование.

1. Если волокна не окрашены – целлюлоза отбелена хорошо.
2. Если волокна имеют слабый розовый оттенок – целлюлоза отбелена плохо.
3. Если волокна приобрели ярко-красную окраску (иногда с фиолетовым оттенком) – целлюлоза является вовсе небелёной.
4. Если исследуемый препарат окрасился в сине-зелёный цвет, то это свидетельствует о наличии древесной массы.

Определение внутреннего строения бумаги. Бумага на просвет характеризуется относительной однородностью структуры. Распределение волокон в бумаге устанавливается в проходящем свете и определяется его равномерностью. Наблюдаемая картина может свидетельствовать о следующем: различная степень направленности волокон в разных листах указывает, что они производились при различной скорости работы бумагоделательной машины, что позволяет проводить определенную дифференциацию.

Помимо применения микроскопического метода, направление волокон бумаги можно определить по характеру надрыва бумаги (продольный имеет ровную линию, а поперечный — неоднородную). Также, из листа в продольном и поперечном направлениях можно вырезать несколько полос. При сгибании под тяжестью собственного веса «продольные» полосы покажут меньший наклон.

Определение степени проклейки бумаги. Определение степени проклейки бумаги документов и ценных бумаг целесообразно проводить, по тестовой методике, предложенной А.Г. Корольковым, Ю.А. Горшениным и В.П. Лютовым¹⁰³.

Рецептура чернил для анализа: краситель прямой голубой К – 10 г, танин – 60 г, железо сернокислое закисное – 55 г, кислота серная – 1 г, фенол – 1,25 г, декстрин кислотный картофельный – 18 г, вода дистиллированная (из расчёта на 1 л); рН $1,8 \pm 0,4$. Для нанесения чернильных штрихов на бумагу используют стандартные перья № 0,5; 1,0; 1,5; 2,0; 2,5. Ширина штриха соответствует номеру пера. Длина штриха – 10–60 мм. Степень проклейки по данной методике выражается двумя цифрами и находится в интервале между штрихом максимальной ширины, который не расплылся и не перешёл на обратную сторону листа после полного высыхания чернил, и последующим штрихом, который расплылся или перешёл на обратную сторону листа.

Например, из чёрных штрихов не расплылись и не перешли на обратную сторону листа два: шириной 0,5 и 1,0 мм, а два другие – шириной 1,5 и 2,0 мм – перешли на обратную сторону листа. Следовательно, степень проклейки находится в интервале 1,0–1,5 мм.

¹⁰³ Корольков А.Г., Горшенин Ю.А., Лютов В.П. Криминалистическое исследование денежных билетов СССР: Материалы поддельных денежных билетов и методы их исследования: Учебное пособие. М.: ВНКЦ МВД СССР, 1991.

Определение вида проклеивающего вещества бумаги. Для установления вида проклеивающего вещества бумаги используют следующие физико-химические методы и методики.

Определение канифольной проклейки. Реакция Распайля: полоску бумаги ($0,5 \text{ см}^2$) обрабатывают каплей насыщенного раствора сахара, избыток удаляют фильтровальной бумагой. На влажное пятно наносят каплю концентрированной серной кислоты. В присутствии канифоли наблюдается розово-красное окрашивание.

Реакция с фурфуролом: полоску бумаги ($0,5 \text{ см}^2$) последовательно обрабатывают каплями раствора фурфурола в уксусной кислоте (10 мг/мл) и концентрированной серной кислоты. В присутствии канифоли наблюдается быстроисчезающее красно-синее окрашивание, переходящее в синее.

При исследовании бумаги, содержащей канифольную проклейку, используют методы УФ–спектроскопии и тонкослойной хроматографии.

Анализ по электронным спектрам поглощения в УФ-области. Измельчённый образец бумаги (1 см^2) помещают в пробирку с притёртой пробкой, заливают 2 мл этилового спирта (или 3 см^2 бумаги – 2 мл н-гексана) и экстрагируют при комнатной температуре в течение 24 ч. После декантации экстракт исследуют в кварцевых кюветах с толщиной слоя 1 см на спектрофотометре в интервалах частот $50000\text{--}30000 \text{ см}^{-1}$ и оптической плотности 0,1–1,4. Совокупность трёх максимумов при 42500, 41150, 39500 см^{-1} соответствует поглощению абиетиновой кислоты – основной смоляной кислоты канифоли. По относительной интенсивности экстремальных точек (максимумов и минимумов) можно дифференцировать образцы бумаги, различающиеся по составу канифоли (живичной, талловой, талловой модифицированной, живичной модифицированной или экстракционной модифицированной осветлённой).

Анализ методом тонкослойной хроматографии. Гексановые или спиртовые экстракты, полученные ранее, испаряют при комнатной температуре до минимального объема ($0,1 \text{ см}^3$) и с помощью капилляров (объемом 3 или 5 мкл) наносят на стартовую линию пластин. На эти же пластины наносят растворы «свидетелей» – аналогично приготовленные растворы канифоли, полученные из известных образцов бумаги. Разделение проводят в системе н-гексан–диоксан (17:3). Длина пробега фронта растворителя для пластин 100–150 мм. Выявление и сравнительный анализ хроматографических зон проводят при различных длинах волн. Вследствие того что компоненты канифоли распределяются на хроматограмме в виде многочисленных близкорасположенных зон, вместо величины R_f (отношение максимума полосы поглощения к положению фронта растворителя на ней) используют коэффициент R_p (отношение коэффициентов R_f анализируемой и стандартной зон). Для определения R_p используется внутренний стандарт – фракция канифоли с $R_f = 0,11 \pm 0,01$. Эта зона достаточно чётко проявляется на хроматограммах всех видов канифоли при изучении в отражённом свете с длиной волны 310 нм и по своему положению является первой наиболее интенсивной зоной с $R_f \neq 0$ экстракционной модифицированной осветлённой канифоли.

Определение крахмальной проклейки. Получение йодного комплекса: водную вытяжку из фрагмента бумаги ($0,5 \text{ см}^2$) обрабатывают раствором йода в водном растворе йодида калия (0,13 г йода, 2,6 г йодида калия на 100 мл дистиллированной воды). В присутствии крахмала образуется голубое или синее окрашивание (в зависимости от концентрации крахмала). Если окрашивания не наблюдается, то бумагу кипятят в 1 мл дистиллированной воды, подкисленной соляной кислотой (10:1). После охлаждения к вытяжке прибавляют вновь 1–2 капли того же раствора йода в водном растворе йодида

калия. Голубое или красно-голубое окрашивание раствора указывает на наличие модифицированного крахмала.

Определение меламинаформальдегидной проклейки. Исследование методом тонкослойной хроматографии: около 1 г мелко измельчённой бумаги подвергают гидролизу в 10%-ном растворе соляной кислоты на кипящей водяной бане в течение 3 ч; полученный экстракт упаривают до минимального объёма и с помощью капилляра наносят на стартовую линию пластин, предварительно высушенных при 110°C в течение 30 мин; разделение проводят в системе бутанол–дистиллированная вода–уксусная кислота (4:5:1); время разделения – 30–60 мин; после хроматографирования пластину просушивают при температуре 100–110°C и обрабатывают раствором йода в водном растворе йодида калия. Меламинаформальдегидная смола проявляется в виде фиолетового пятна.

Реакция с реактивом Швейцера: к части соляно-кислого экстракта из бумаги прибавляют раствор аммиака и избыток аммиачного раствора гидроксида меди. В присутствии меламинаформальдегидной смолы выпадает светло-фиолетовый осадок.

Исследование методом ИК-спектроскопии: 100 мг измельчённой бумаги кипятят в 50 мл 0,1 н. раствора уксусной кислоты с обратным холодильником в течение часа. Экстракт отфильтровывают через фильтр Шотта № 2, упаривают досуха и просушивают при 100°C в течение 30 мин; 0,1 мг сухого остатка таблетуют с 20–30 мг бромистого калия и исследуют на спектрометре в диапазоне 2200–400 см⁻¹ при стандартных условиях. Меламинаформальдегидная смола имеет следующие основные полосы поглощения: узкую полосу при 810 см⁻¹ и широкую полосу 1500 см⁻¹, полосы поглощения при 1560 и 1460 см⁻¹ (плоскостные деформационные колебания меламинавого кольца), а также колебания метильных групп при 1000 см⁻¹.

Определение проклейки на основе карбоксиметилцеллюлозы. Реакция с антроном: полоску бумаги ($0,5 \text{ см}^2$) измельчают и кипятят в 6%-ном водном растворе едкого кали в течение 2–3 ч. Если в качестве проклейки использовалась натриевая соль карбоксиметилцеллюлозы, то она хорошо растворяется в дистиллированной воде. К полученному экстракту прибавляют несколько капель 0,5%-ного раствора антрона в 70%-ной серной кислоте и снова кипятят. В присутствии КМЦ наблюдается зеленовато-коричневое окрашивание.

Реакция с α -нафтолом: к водному экстракту, полученному кипячением бумаги, прибавляют 2%-ный спиртовой раствор α -нафтола и по стенке пробирки добавляют каплю концентрированной серной кислоты. Образующееся на границе 2 слоев коричневое окрашивание, переходящее в фиолетовое, указывает на наличие карбоксиметилцеллюлозы.

Исследование методом ИК-спектроскопии: 100 мг измельчённой бумаги экстрагируют в течение часа в колбе с обратным холодильником в 50 мл 6%-ного раствора едкого кали; полученный экстракт центрифугируют, декантируют и высушивают под лампой-сушкой. Сухой остаток смешивают и таблетуют с бромидом калия (0,1 мг вещества на 20–30 мг бромида калия), затем исследуют на ИК-спектрометре в диапазоне $2200\text{--}400 \text{ см}^{-1}$ при стандартных условиях. ИК-спектр карбоксиметилцеллюлозы характеризуется следующими основными полосами поглощения: $1600\text{--}1500$ и 1425 см^{-1} (колебания СО-группы), $1150\text{--}1000 \text{ см}^{-1}$ (ацетальные и гидроксильные группы). Если в качестве проклейки использовалась натриевая соль КМЦ, в ИК-спектре максимум полосы 1550 см^{-1} смещается к 1600 см^{-1} .

Определение зольности бумаги. Зольность бумаги – это доля массы минеральных веществ в виде зольного остатка в бумаге, выраженная в процентах от массы исследуемого образца. Для определения зольности исследуемый объект размером не менее 10×10 мм высушивают в сушильном

шкафу до постоянного значения массы, а затем, поместив в тигель, озоляют в муфельной печи в течение 20 мин при температуре 800°С до получения остатка постоянной массы. Расчет проводят по формуле:

$$Z = (M_4 - M_3) / (M_2 - M_1) \times 100,$$

где Z – зольность в %, M_1 – масса пустого тигля до высушивания бумаги, M_2 – масса тигля с воздушно-сухой бумагой, M_3 – масса тигля без золы после исследования, M_4 – масса тигля с золой.

Определение элементного и фазового состава минеральных веществ бумаги. Одним из свойств бумаги, обусловленных спецификой её потребительского назначения и условиями изготовления, является минеральный состав. Его анализ лежит в основе методики исследования бумаги при установлении её родовой и видовой принадлежности по месту изготовления. Композиция минеральных веществ бумаги может иметь важное значение и при установлении тождества конкретного индивидуально определённого объекта. Значение определения этого свойства бумаги возрастает при незначительном количестве материала и сильном его повреждении, когда проведение анализа структурно-размерных и механических свойств бумаги становится невозможным.

Для установления качественного и количественного содержания входящих в состав бумаги химических элементов возможно применение эмиссионного спектрального, рентгенофлуоресцентного спектрального анализов. В совокупности с другими методами они могут позволить установить вид бумаги, дифференцировать её по составу, по изготовлению на том или ином предприятии, по принадлежности к разным производственным партиям. Однако знание элементного состава не даёт возможности диагностировать наполнители бумаги, поскольку набор основных элементов, входящих в наполнители, весьма невелик и при разном фазовом составе элементный состав может быть одинаковым или отличаться только элементами с малым атомным

номером. В этой связи, а также учитывая то обстоятельство, что при исследовании документов и ценных бумаг – вещественных доказательств в первую очередь должны применяться наиболее информативные методы, не разрушающие объектов, представляется целесообразным при исследовании минеральных веществ бумаги документов и ценных бумаг применять метод рентгенофазового анализа.

Определение прочности на разрыв и удлинения перед разрывом. Разрывание осуществляют на разрывных машинах (динамометрах). Испытанию подвергают образцы бумаги 180 ± 1 мм x $15\pm 0,1$ мм¹⁰⁴, вырезанные в продольном и поперечном направлениях. Поскольку бумага обладает анизотропией, поэтому результаты исследования, полученные во взаимно перпендикулярных направлениях, будут различаться, иногда довольно значительно. У вырезанных полосок измеряют толщину в трёх местах по длине полоски с точностью 0,01 мм. Вычисляют разрывную длину бумаги и предел прочности при растяжении.

Этих двух параметров вполне достаточно для характеристики структурно-механических свойств бумаги и картона.

Данный метод используется в тех случаях, когда на экспертизу поступает бумага размером не менее 210x297 мм.

Определение структуры поверхности.

Определение гладкости. Микроскоп фокусируют на небольшой площади бумаги и отсчитывают показания микрометра. Затем бумагу перемещают на небольшое определенное расстояние, снова фокусируют микроскоп и записывают новые показания микрометра.

Другой способ заключается в изучении профиля поверхности (получают его изображения).

Двусторонность бумаги. Определяется тем, что прилегающая к сукну сторона бумаги более гладкая и имеет более сомкнутую структуру, чем

¹⁰⁴ Для испытания картона берут полоски шириной $50\pm 0,2$ мм.

сторона, прилегающая к сетке. На стороне, прилегающей к сукну, более высокая концентрация мелких волокон, что вызывает увеличение силы сцепления и гладкости, а также улучшение писчих и печатных свойств этой стороны. Обычно проклейка бумаги лучше на стороне, прилегающей к сукну, пигмент, используемый в качестве наполнителя, концентрируется на стороне, прилегающей к сукну.

Исследование сорности бумаги. Как уже говорилось в предыдущих разделах, сорность – это наличие мелких включений (пятна слизи, окрашенные волокна, древесные образования, металлические частицы, частицы угля, канифоли, смолы), ухудшающих внешний вид и уменьшающих белизну бумаги. Загрязнения исследуются под микроскопом. Затем образец смачивается водой и вещество пятен удаляют иглой и рассматривают под. Для определения природы вещества используются методы, разработанные Браунингом и Графом. Например, для определения пятен красящих веществ и глинозема используется вода; для смол, масел, жиров: спирт + 1%-ная соляная кислота; для казеина и шерсти: 5%-ный раствор едкого натра; угольные пятна (нерастворимые черные пятна) отличают от железных пятен с помощью ферроцианида или намагниченной иглы (они размазываются резиной при растирании); железные пятна определяют путем обработки их 10%-ным раствором соляной кислоты с последующим удалением избытка кислоты при помощи фильтровальной бумаги и увлажнением пятна каплей раствора ферроцианида калия и т. д.

Сорность бумаги устанавливается исчислением количества включений величиной от 0,25-2,5 мм, имеющих на листе площадью 5 мм². Сорность указывается в пересчете на 1 м². Расчеты производят по формуле:

$$P = \frac{10^4 \times n}{s},$$

где P — сорность бумаги - число соринок на 1 м²; n — количество соринок на листе бумаги площадью s ; s - площадь листа бумаги в см².

Определение состава бумаги по волокну. Установление волокнистого состава бумажной массы является важным этапом исследования. Мы уже отмечали, что в

зависимости от своего назначения бумага обладает различным составом по волокну. Какие-то сорта бумаги состоят из смеси тряпичных и целлюлозных волокон, другие только из целлюлозы, третьи представляют собой смесь целлюлозы и древесной массы и т. д.

Таблица №4. Химический состав растительных волокон¹⁰⁵

Компоненты состава	Содержания в волокнах (%):				
	хлопок	лён	пенька	рами	джут
а-Целлюлоза	90-97	80,5	77	79	64
Пектиновые вещества и пентозаны	1,0	8,4	—	—	—
Лигнин	-	5,2	9,5	6	22-24
Жиры и воски	0,3-1	2,7	0,6	1-1,5	0,4
Азот и белковые вещества	0,2-0,9	2,1	—	—	—
Смолы	—	—	—	—	—
Зольные вещества	0,1-0,2	1,1	0,8	0,6	0,7
Вода	7	8,5	10	6	20
Вещества, экстрагируемые водой	5	4	2,5	6,5	1

¹⁰⁵ Справочник бумажника, М.: Лесная промышленность. - Т. 2, 1965. - С. 260

По своей природе волокна, образующие композицию бумаги, можно разделить следующим образом:

I. Тряпичная полумасса

1. Волокна растительного происхождения:

- волокна семенных волосков (хлопок, ваточник и др.);

Хлопковые волокна представляют собой волоски, покрывающие семена хлопчатника. По длине бывают коротковолокнистыми (до 24 мм), средневолокнистыми (24—29 мм), длиноволокнистыми (30—40 мм), экстрадлинными (свыше 40 мм). По толщине подразделяются на тонкие (до 20 мкм в поперечнике), средние (20—23 мкм) и грубые (свыше 30 мкм). Волокна по форме лентообразные, спирально скрученные.

- лубяные волокна (лен, пенька, джут и др.);

Характеризуются цилиндрической формой с заостренным концом и узким каналом в центре волокна, наличием сдвигов и утолщений в поперечном направлении волокон. Выявить особенность их строения возможно только при разрушении их химическим путём.

- волокна листового происхождения (манильская пенька, новозеландский лен и др.).

2. Волокна животного происхождения:

- шерсть разных животных;

Различают тонкую, полутонкую, полугрубую и грубую шерсть. Волокна имеют цилиндрическую форму и состоят из чешуйчатого и корневого слоя. Окрашиваются хлор-цинк-йодом в яркие цвета (желтый, зелёный и др.)

- сорта натурального шелка.

II. Целлюлоза

Целлюлоза (фр. cellulose от лат. cellula «клетка») — $[C_6H_7O_2(OH)_3]_n$, полисахарид, клетчатка; главная составная часть клеточных оболочек всех высших растений.

1. Целлюлоза, получаемая из древесины многолетних растений:

- целлюлоза из древесины деревьев хвойных пород (ель, сосна и др.);

Характеризуется наличием широких окаймленных лентовидных волокон с большим количеством пор (на 1 мм – 50-60). Иногда встречаются цилиндрические волокна с щелевидным каналом.

- целлюлоза из древесины лиственных пород (осина, тополь, береза и др.).

Она имеет волокна либриформа (веретенообразные по форме, с заостренными концами), сосудистых и волокнистых трахеид, сосудов (пористых клеток) и паренхимных клеток.

2. Целлюлоза, получаемая из однолетних растений:

- целлюлоза из соломы злаков, ржи, пшеницы, овса, речного тростника;
- целлюлоза из льна и пеньки, хлопчатник и др.

III. Древесная и соломенная масса

1. Соломенная и тростниковая масса.
2. Бурая и химическая древесная масса.
3. Белая и белимая древесная масса.

IV. Прочие волокнистые материалы (кожа, асбест, торф, стекло, синтетические волокна)

Исследование волокнистых компонентов бумаги производится с помощью микроскопического метода исследования подготовленных препаратов. При этом устанавливаются композиция бумаги по волокну, помол волокна, вид целлюлозы или древесной массы, степень проварки и отбеливания целлюлозы, отмечается количественное соотношение различных волокон.

Основным методом определения состава бумаги по волокну является метод окрашивания её реактивом Херцберга (хлор-цинк-йод).

Таблица №5. Окрашивание волокон бумаги реактивом Херцберга

наименование волокна	цвет волокна после окрашивания
----------------------	--------------------------------

Хлопок, лен Небеленый джут, кенаф Шерстяные волокна	Вино-красный Коричнево-жёлтый Желто-зелёный
Целлюлоза древесная Целлюлоза соломенная	Сине-фиолетовый Синий
Белая древесная масса Бурая древесная масса	Жёлто-оранжевый Коричневый
Соломенная масса	Разнообразная окраска от фиолетового до жёлтого и коричневого

Определение рода материалов письма.

Как уже отмечалось, значительную роль в выборе методов исследования и, в последующем, методов консервации документов играет оценка свойств материалов письма. Зная их материальную природу возможен подбор средств, как для решения ряда диагностических задач, так и для обеспечения сохранности документа. Материалы письма – это красящие вещества, применяемые для нанесения рукописных и печатных текстов, оттисков печатей и т.п. В их числе чернила для перьевых ручек, пасты шариковых ручек, штемпельная краска, графитные, графитно-копировальные, цветные карандашей и т.д.¹⁰⁶

Определение экспертом рода и вида материала письма занимает особое место на предварительной стадии исследования, т.к. помогает ему правильно подобрать методы для решения тех или иных задач:

1. идентификация пишущего прибора;

¹⁰⁶ Словарь основных терминов судебно-технической экспертизы документов. М.: ВНИИСЭ, 1985. С. 36.

2. установление факта дописки;
3. установление абсолютной и относительной давности выполнения реквизитов документов;
4. установление способа нанесения реквизитов документов, т.е. выполнены ли они рукописным способом или с помощью технических средств.

Итак, рассмотрим подробнее особенности исследования материалов письма, наиболее устойчивых к воздействию внешней среды. в штрихах.

Пасты шариковых ручек¹⁰⁷.

Паста для шариковых ручек представляет собой концентрированную смесь красителей, высокомолекулярных смол, пластификаторов и высококипящих органических растворителей¹⁰⁸. Пасты шариковых ручек бывают различных цветов, среди которых наиболее распространены: черный, синий и фиолетовый.

Штрихи рукописных записей, выполненные пастой для шариковых ручек, обладают следующими признаками: красящее вещество расположено на поверхности бумаги, не проникая в ее толщу. В штрихах видны следы давления, трассы от шарика пишущего узла; в косопадающем свете в штрихах наблюдается специфический блеск. Края штрихов ровные, расплывов красящего вещества по волокнам не наблюдается. Штрихи окрашены неравномерно: интенсивно окрашенные участки чередуются со слабоокрашенными и неокрашенными. В штрихах записей наблюдаются «кляксы», локальные сгустки красящего вещества. Ширина штрихов, интенсивность окраски (не считая «клякс») постоянна. Вещество штрихов не растворимо в воде, но растворяется в органических растворителях.

Чернила гелевых ручек.

¹⁰⁷ До 90-х годов XX века в бывшем Советском Союзе был всего лишь один вид шариковой ручки, которая писала пастой. Пишущий узел представлял собой металлический шарик, вмонтированный в стержень. Диаметр шарика колебался в пределах от 0,5 до 1,0 мм.

¹⁰⁸ Герасимов В.П. Отдельные вопросы исследования штрихов, выполненных шариковыми авторучками // Экспертная техника. М., 1966. № 16-17. С. 39–41.

Данные чернила представляют собой дисперсную систему, в которой существует однородная (дисперсионная) среда – желеобразная масса геля и дисперсная фаза – краситель чернил различного цвета, а также различного рода связующие и поверхностно-активные вещества¹⁰⁹.

Штрихи, выполненные чернилами для гелевых ручек, обладают следующими признаками. Красящее вещество лежит на поверхности бумаги. В штрихах видны следы давления. Края штрихов ровные, интенсивно окрашенные. Расплывов красящего вещества по волокнам не наблюдается. Штрихи окрашены равномерно. Ширина и интенсивность окрашенности штрихов постоянна, иногда наблюдаются локальные сгустки красящего вещества. При исследовании в косопадающем свете в штрихах наблюдается специфический блеск, трассы от шарика пишущего узла. Ширина штрихов, интенсивность окраски постоянна. Вещество штрихов не растворимо в воде и органических растворителях.

Чернила ручек-роллеров.

Это чернила на водной основе, подобные чернилам для перьевых ручек. Чернила поступают к пишущему узлу через тонкую трубку, что делает его идеальным для точного письма и нанесения тонких линий. В связи с этим такие штрихи характеризуются следующими признаками. Красящее вещество проникает в толщу бумаги. Штрихи окрашены неравномерно, лежащие выше волокна основы (бумаги) документа окрашены более интенсивно. В штрихах видны следы давления. Красящее вещество расплывается по волокнам, величина расплывов зависит от степени проклейки бумаги (основы документа), но не нарушает геометрию штриха. Края штрихов ровные. Интенсивно окрашенные участки имеют блеск. Ширина штрихов записей одинакова.

¹⁰⁹ Данилович В.Б., Пахомов А.В. Исследование пересекающихся штрихов, выполненных чернилами: методические рекомендации. М.: ЭКЦ МВД России, 2010. 54 с.

Графитный карандаш.

Грифель карандаша состоит из графита, глины и связующих веществ. От соотношения количества глины и графита, а также технологии производства зависит чернота и твердость графита. Отметим, что современные технологии позволяют изготавливать стержни из специальных химических веществ и исключают из своего состава привычный для нас графит.

Штрихи рукописных записей, выполненных графитным карандашом, характеризуются следующими признаками. Красящее вещество лежит на поверхности бумаги в виде «глыбок», обладающих характерным металлическим блеском. В штрихах видны следы давления, степень их выраженности зависит от состояния подложки, заточки карандаша. Штрихи окрашены неравномерно, интенсивно окрашены волокна, лежащие выше и направленные поперек движения пишущего прибора. Интенсивность окрашенности зависит от степени нажима на пишущий прибор. Блеск штрихов хорошо «убирается» при использовании поляризованных светофильтров. При наблюдении невооруженным глазом штрихи записи имеют неодинаковую ширину и интенсивность окрашенности.

Особенности составления заключения эксперта.

Структура заключения эксперта должна соответствовать требованиям действующего законодательства. При составлении заключения подробным образом описывается порядок применения тех или иных методов исследования, используемое оборудование и технические средства. Рекомендуется указывать также температуру и влажность воздуха в помещении лаборатории. Достаточно важным является аргументация эксперта при выборе метода. На наш взгляд, это должно находить своё отражение в заключении. Кроме того, считаем необходимым в заключении эксперта описывать комплекс мер, направленных на консервацию

документа. Желательно, если будет проиллюстрирован весь ход исследования, отражены все изменения, происходившие с документами за весь период производства экспертизы. Достаточно уместно применение видеосъемки.

Вопросы техники безопасности.

Работа эксперта-криминалиста должна соответствовать условиям безопасности и охраны труда, что подразумевает под собой систему сохранения жизни и здоровья лиц, производящих экспертное исследование, включающая в себя правовые, социально-экономические, организационно-технические, санитарно-гигиенические, лечебно-профилактические, реабилитационные и иные мероприятия¹¹⁰. Подчеркивая значимость этого элемента экспертной практики, А.М. Зинин и Н.П. Майлис относят положения безопасности труда к допустимости применения метода¹¹¹. В случае работы с документами, подвергшимися изменению в результате воздействия внешней среды, эксперт сталкивается с рядом потенциально опасных факторов.

Так, при дезинфекции документов и проведении профилактических мероприятий с использованием антисептиков необходимо соблюдать правила техники безопасности. Формалин, как указывалось выше, опасен для здоровья человека. Метатин практически безвреден, тем не менее, и с ним надо работать осторожно, чтобы он не попал в рот и в глаза. Если это случилось, надо промыть пораженный участок большим количеством воды, рот прополоскать, а воду - выплюнуть. Работать с антисептиками всегда надо в халате и перчатках.

Кроме того, опасность для человека представляют частицы мицелия и спор грибов, которые попадают в воздух при дезинфекции. Даже мертвые остатки грибов могут вызвать раздражение слизистых оболочек и аллергические заболевания. В

¹¹⁰ Корухов Ю.Г. Правовые основания применения научно-технических средств при расследовании преступлений. М., 1974. С. 113.

¹¹¹ Зинин А.М., Майлис Н.П. Судебная экспертиза. Учебник. М., 2002. С. 33.

связи с этим все мероприятия по дезинфекции и по листной очистке должны проводиться в хорошо проветриваемом помещении, а лучше - в вытяжном шкафу. При отсутствии вытяжного шкафа желательно пользоваться марлевыми повязками, чтобы частицы грибов не попали в дыхательные пути¹¹².

Завершая данный параграф, необходимо в очередной раз подчеркнуть, что любое исследование в рамках технико-криминалистической экспертизы документов должно опираться на изучение материальной природы объекта и его свойств. Данное условие даёт гарантию всестороннего и полноценного исследования, открывает возможности решения различных экспертных задач.

¹¹² Грефнер Н.М. Защита архивных документов от плесневых грибов. СПб.: Высшая школа, 2012. 86 с.

§3. Методика консервации документов и обеспечения режима хранения документов при производстве судебно-технической экспертизы документов

Вопрос сохранности вещественных доказательств – это комплексная проблема, теоретические основы, практику и нормативно-правовые аспекты следственной и судебно-экспертной деятельности. Уголовно-процессуальный закон предполагает, что вещественные доказательства должны храниться при уголовном деле до вступления приговора в законную силу либо до истечения срока обжалования постановления или определения о прекращении уголовного дела и передаваться вместе с уголовным делом, за исключением следующих случаев, предусмотренных ст. 82 УПК РФ:

1. Когда спор о праве на имущество, являющееся вещественным доказательством, подлежит разрешению в порядке гражданского судопроизводства, вещественное доказательство хранится до вступления в силу решения суда.

2. Если вещественные доказательства представляют собой предметы, которые в силу громоздкости или иных причин не могут храниться при уголовном деле, в том числе большие партии товаров, хранение которых затруднено или издержки по обеспечению специальных условий хранения которых соизмеримы с их стоимостью. В этом случае они фиксируются по средствам фото-, видеотехники, по возможности печатаются и хранятся в месте, указанном дознавателем, следователем. К материалам уголовного дела приобщается документ о месте нахождения такого вещественного доказательства, а также может быть приобщен образец вещественного доказательства, достаточный для сравнительного исследования. Могут возвращаться их законному владельцу, если это возможно без ущерба для доказывания. В случае невозможности обеспечения их хранения

перечисленными способами, они оцениваются и с согласия владельца либо по решению суда передаются для реализации в соответствии с законодательством Российской Федерации в порядке, установленном Правительством Российской Федерации. Средства, вырученные от реализации вещественных доказательств, зачисляются в соответствии с настоящей частью на депозитный счет органа, принявшего решение об изъятии указанных вещественных доказательств, на срок, предусмотренный частью первой настоящей статьи. К материалам уголовного дела может быть приобщен образец вещественного доказательства, достаточный для сравнительного исследования. Касательно документов – вещественных доказательств (и то отдельной категории) мы встречаем следующее требование: деньги могут храниться при уголовном деле, если индивидуальные признаки денежных купюр имеют значение для доказывания. Таким образом, мы видим, что действующее законодательство далеко от совершенства в части хранения документов – вещественных доказательств. Действительно, есть замечание о том, что иные условия хранения, учета и передачи отдельных категорий вещественных доказательств устанавливаются Правительством Российской Федерации. Но и таких замечаний относительно нашей проблематики не существует. В связи с этим мы предлагаем внести дополнения в текущее законодательство, предварительно разработав требования к хранилищам вещественных доказательств.

Возвращаясь к хранению документов, подвергшихся изменению в результате воздействия внешней среды, подчеркнём, что это объект, наиболее подверженный изменениям и разрушению. И если такие документы хранить, не отделяя от иных документов, имеющих в материалах дела и не создавая особых условий хранения, то это неизменно приведёт к их утрате. Решением этой проблемы мы видим два алгоритма действия:

1. организация режима специального хранения документов;
2. консервация документа для последующего хранения (возможно и с материалами дела) при условии обратимости консервационных процессов.

В этом случае должно быть соблюдено условие возможности возвращения документа в состояние, в котором он был на момент экспертного исследования.

Обеспечение сохранности документов – это комплекс мероприятий по организации определённого температурно-влажностного, светового и санитарно-гигиенического режимов хранения документов. Создание оптимальных условий для хранения бумаги регламентируется ГОСТ 7.50-2002 «СИБИД. Консервация документов. Общие требования (с Поправкой)»¹¹³.

На основе сложившейся практики, положений ГОСТ 7.50-2002 и результатов диссертационного исследования разработаны методические рекомендации по обеспечению сохранности вещественных доказательств.

Нейтрализация избыточной кислотности.

Старение документа определяется многочисленными факторами, наиболее существенным из которых является повышенная кислотность. Повышению кислотности способствуют окислительные процессы, протекающие в бумаге в результате воздействия сернистого газа, окислов азота и других примесей, содержащихся в воздухе, а также некоторые красители, чернила, микроорганизмы. С увеличением кислотности старение документа резко ускоряется.

Устранение кислотности повышает сопротивляемость старению современных, а также старинных тряпичных видов бумаги, находящихся в состоянии ветхости и распада. Поэтому рекомендуется нейтрализовать все документы, поступающие на реставрацию и подлежащие промывке водой. Однако вода может ослаблять связь красителя с волокном бумаги или даже частично смывать текст с документа. Перед промывкой и нейтрализацией необходимо определить устойчивость текста к воде, нанеся пипеткой 1—2 капли воды на часть штриха буквы или рисунка и наблюдая

¹¹³ ГОСТ 7.50-2002. [Электронный ресурс] URL: <https://docs.cntd.ru/document/1200030174> (дата обращения 01.02.2019).

через лупу за поведением красителей. Признаком растворимости красителей служит появление окрашенных ореолов по краям штриха с заметной потерей им резкости и интенсивной окраски. Через 2—3 мин добавляют еще каплю воды и осторожно прижимают к тексту фильтровальную бумагу или вату, накрученную на конец спички. В случае нестойкого к воде текста краситель частично переходит на фильтровальную бумагу (или вату). Если текст не растекается и не отпечатывается, он устойчив к воде.

Для нейтрализации документов с устойчивым к воде текстом применяют обычно либо боратный раствор (в основном для материалов на тряпичной бумаге), либо меловую суспензию (для всех реставрируемых материалов на бумажной основе). Боратный раствор получают тщательным перемешиванием двух составов:

- борная кислота (12 г), вода дистиллированная (1000 мл);
- бура (19 г), вода дистиллированная (1000 мл).

Для обработки документ погружают в кювету, заливают полученной смесью и выдерживают в ней 10—15 мин. После промывки нейтрализованный документ подсушивают на воздухе.

Меловую суспензию получают непрерывным перемешиванием в течение дня следующего состава:

- карбонат кальция (10 г);
- вода дистиллированная (1000 мл)¹¹⁴.

Предварительно промытые листы помещают в кювету, заливают меловой суспензией на 4—5 мин. Нейтрализацию повторяют 2—3 раза. После обработки листы просушивают и отправляют на хранение.

Световой режим.

Бумагу хранят в темноте или при освещении рассеянным светом. Не допускается освещение бумаги прямыми солнечными лучами. Норма освещенности

¹¹⁴ Перфильева Н.В., Ванданова Д.Д. Консервация библиотечных фондов: метод. пособие. Улан-Удэ, 2008. С.10.

на поверхности документов при хранении не более 75 лк, при экспонировании в момент осмотра – не более 150 лк. Источники света должны обеспечивать оптическое излучение с длиной волны не менее 400 и не более 760 нм. Соблюдение данных норм обеспечивают использованием светильников в закрытом исполнении и применением светозащитных устройств различных типов. Для освещения следует использовать лампы с фильтром, защищающим от ультрафиолетового излучения и поглощающим тепло, или волоконно-оптические системы освещения. Расстояние от светильников до поверхности бумаги не менее 0,5 м. Конструкция светильников должна быть пожаробезопасной и предохранять лампы от выпадения и механического повреждения. Перед входом в помещение для хранения документов устанавливают выключатель с индикатором, показывающим, что все источники освещения и электрооборудование отключены.

Температурно-влажностный режим.

В хранилище должна осуществляться свободная циркуляция воздуха, исключающая образование застойных зон. В помещениях для хранения бумаги постоянно поддерживают температуру воздуха $(18 \pm 2) \text{ }^\circ\text{C}$, относительную влажность $55 \% \pm 5 \%$. Температурно-влажностный режим регулируют с помощью систем кондиционирования воздуха или отопительно-вентиляционных средств. Кратность обмена воздуха в 1 ч: приток – 1,0; вытяжка – 1,0. В помещениях, приспособленных под хранилища, но не оборудованных системами кондиционирования воздуха или приточно-вытяжной вентиляцией, температуру и влажность воздуха нормализуют рациональным проветриванием, отоплением и применением технических средств, руководствуясь показаниями контрольно-измерительных приборов. Температуру и влажность воздуха контролируют и регистрируют два-три раза в неделю в одно и то же время суток, при нарушениях режима – ежедневно. Измерительные приборы размещают в главных проходах в каждой комнате и на каждом ярусе, вдали от отопительных и вентиляционных

систем на расстоянии $(1,4 \pm 0,1)$ м от пола. Закрытые шкафы и сейфы для хранения документов проветривают не реже одного раза в неделю. Документы, выполненные на бумажной основе перемещаемые из одного помещения в другое с отличающимися параметрами температуры и влажности, проходят акклиматизацию. Измерительные приборы поверяют в соответствии с техническими требованиями к ним.

Длительное хранение основы документов – бумаги при комнатной температуре в условиях различной относительной влажности воздуха или при резких её перепадах по-разному влияет на физико-химические свойства бумаги, изменение гетерогенной структуры целлюлозного волокна, соотношение кристаллической и аморфной областей, усиливает или ослабляет межмолекулярные и внутримолекулярные взаимодействия. Наиболее значительные изменения имеют место при высокой относительной влажности воздуха, особенно при длительном хранении. Степень протекающих при этом изменений зависит от анатомического строения целлюлозного волокна, композиции бумаги и других факторов.

Естественно, что такие изменения могут оказать воздействие на грибостойкость бумаги и документов. Проведённые исследования показали, что длительное хранение бумаги в очень сухом помещении заметно снижает грибостойкость по сравнению с образцами бумаги, хранившейся при влажности 98 %. Это может быть связано с увеличением доступности для грибов межфибриллярных пространств целлюлозных волокон вследствие частичного обезвоживания при общем уплотнении их тонкой структуры¹¹⁵.

¹¹⁵ Загуляева З.А., Беленькая Н.Г., Швиль Л.М. Зависимость грибостойкости бумаги от хранения в условиях различной влажности // Реставрация, исследование и хранение музейных художественных ценностей: Научный реферативный сборник. М.: Информационный центр по проблемам культуры и искусства, 1978. Вып. 4. С. 38–41.

Санитарно-гигиенический режим.

Концентрация вредных примесей в воздухе помещений для хранения документов должна соответствовать санитарным нормам, приведенным в тексте ГОСТ 7.50-2002. Качество воздуха в помещении для хранения документов проверяют регулярно. Методы оценки количества вредных примесей в воздухе помещения для хранения документов по ГОСТ 12.1.014-84 «Система стандартов безопасности труда (ССБТ). Воздух рабочей зоны. Метод измерения концентраций вредных веществ индикаторными трубками (с Изменением № 1)»¹¹⁶. В помещениях для хранения документов не допускается наличие предметов, не имеющих отношения к работе с документами. Вновь поступающие документы обследуют и при необходимости выполняют гигиеническую и (или) дезинфекционную обработку. Обследование, очистку и временное хранение пораженных документов на бумажной основе выполняют в изолированном помещении. Гигиеническую обработку выполняют не реже одного раза в один-два года. Микологический и энтомологический надзор осуществляют обследованием объектов два раза в год, а при необходимости – чаще. Пораженные документы изолируют, подвергают дезинфекции и (или) дезинсекции в специальном помещении.

Затем документы должны быть обработаны для повышения их устойчивости к микробиологическим агентам и плесневым грибам. В этих целях может применяться полиэтиленимин – полимер этиленимина, традиционно используемый для повышения прочностных свойств резин и бумаг. Его влияние на грибостойкость оценили специалисты ЛКРД АН СССР¹¹⁷. Целью проведения их опытов было выяснение влияния величины молекулярной массы полиэтиленимина (ПЭИ) на грибостойкость бумаги. С целлюлозоразрушающими микроскопическими грибами

¹¹⁶ ГОСТ 12.1.014-84. [Электронный ресурс] URL: <https://docs.cntd.ru/document/5200317> (дата обращения 01.02.2019).

¹¹⁷ Загуляева З. А., Бондаренко Н. Ю. Влияние полиэтиленимина на грибостойкость бумаги // Реставрация, исследование и хранение музейных художественных ценностей: Научный реферативный сборник. М., 1978. Вып. 4. С. 46–47.

было проведено 3 серии опытов: 1) на плёнках ПЭИ с молекулярной массой 10000, 30000, 50000 и 100000; 2) на бумаге из сульфатной целлюлозы, в массу которой внесён ПЭИ 100000 в количествах 0,5; 1,0; 3,0; 5,0 или 10,0 % к весу волокна; 3) на бумаге из сульфатной целлюлозы, в массу которой внесено 5,0 % ПЭИ 10000, 30000 или 100000. Оказалось, что грибы растут только на плёнках ПЭИ 10000. При введении ПЭИ 100000 в бумажную массу его защитное действие начинает проявляться при содержании 1,0 % к весу волокна и возрастает по мере увеличения его содержания. Образец с содержанием 5,0 % ПЭИ 10000 поражается одинаково с контролем (без ПЭИ), а зарастание остальных образцов по мере увеличения молекулярной массы ПЭИ, уменьшается.

Из этого вытекает, что для укрепления бумаги и придания ей свойств грибостойкости можно использовать ПЭИ с молекулярной массой 30000 в количестве 5,0 % или 3,0 % ПЭИ с более высокой молекулярной массой.

Консервация документов посредством укрепления материала.

В экспертной практике нам зачастую приходится сталкиваться с документами, состояние и прочностные качества которых оставляют желать лучшего. Практически руинированные документы, документы с ослабленными межволоконными связями, бумаги, пораженные микробиологическими агентами, плесневыми грибами, насекомыми – это лишь краткий перечень возможных вариантов. В этом случае встаёт острая необходимость в укреплении материала документа. Для этого мы рекомендуем применение следующих средств.

Эмульгированный клей.

Как показала практика реставраторов Государственного Эрмитажа¹¹⁸, достаточно хорошими качествами обладает клей, приготовленный в виде тонкой

¹¹⁸ Максимова И.Н. Новое в рецептуре эмульгированного клея // Реставрация, исследование и хранение музейных художественных ценностей: Научный реферативный сборник. М., 1978. Вып. 4. С. 38–41.

эмульсии, получаемой при смешивании сваренного на воде пшеничного клейстера с органическими растворителями и растворенным в них ПБМА. В качестве растворителей применяется уайт-спирит (или лаковый керосин) который обладает малой летучестью (температура кипения 140–190°C), и широко применяется в лакокрасочной промышленности при изготовлении готовых к употреблению масляных красок. Кроме того, возможно использование «Разбавителя № 2» для живописи¹¹⁹. Предлагается следующая рецептура эмульгированного клея: вода дистиллированная – 250 мл; мука пшеничная I сорта – 40 г; уайт-спирит (разбавитель № 2) – 50 мл; раствор ПБМА в уайт-спирите (разбавителе № 2) – 7–8 мл. ПБМЛ готовится путём растворения 50 г смолы в 150 мл уайт-спирита в течение 60–72 ч при периодическом помешивании. Так как уайт-спирит медленно растворяет ПБМА, то перед употреблением флакон с компонентами следует поставить в тёплую воду (50–60°C) до полного растворения смолы, показателем чего является прозрачность раствора. При этом образуется примерно 30 %-ный раствор ПБМА в уайт-спирите. Раствор этот стоек, не портится при хранении в закрытом флаконе и может использоваться в течение длительного времени. Уайт-спирит во всех случаях берётся очищенный, обезвоженный, бесцветный.

Технология приготовления клея следующая: пшеничная мука (40 г) просушивается при помешивании в фарфоровой чашечке на воздушной электрической бане в течение 30 мин (при температуре 130–140°C). После охлаждения мука тщательно смешивается с 250 мл воды до образования однородной массы. Чашечка с массой нагревается в водяной бане, при этом массу непрерывно помешивают до тех пор, пока не исчезнет пузырьчатая пена и не получится достаточно густой клейстер. В охлаждённый клейстер постепенно вводят уайт-спирит (50 мл). После размешивания вливают 7–8 мл раствора ПБМА, опять размешивают ложкой, пока эти компоненты не войдут в клейстер, и перекладывают массу в стакан механической мешалки, где клей взбивают в течение 2–3 мин. Для

¹¹⁹ Каталог справочник: Художественные краски, масла, лаки, разбавители. Л., 1964. С. 107.

взбивания клея нами был использован настольный лабораторный прибор – микроразмельчитель тканей Одесского экспериментального завода медицинских изделий. К ножам размельчителя был приделан пропеллер из тонкой упругой резины. Скорость вращения вала пропеллера в приборе достигает 3–5 тыс. оборотов в минуту, что даёт возможность получения эмульсии. Прикреплять к прибору можно сосуды с раствором ёмкостью до 500 мл.

Свойства эмульгированного клея объясняются его микроструктурой. Нанесённый на бумагу эмульгированный клей после испарения уайт-спирита и воды приобретает микрозернистую «крупчатую» структуру из частиц сухого клейстера, связанных частицами ПБМА, с большим количеством микропустот, образовавшихся на месте испарения летучих компонентов клея – воды и уайт-спирита. Крупинки, рассеивая свет, придают клеевому слою матовый оттенок и белизну.

Эмульгированный клей готовится в количествах, необходимых для данной работы. При хранении в плотно закрытом сосуде при температуре от +2 до –3°С (в холодильнике) он может использоваться в течение 3–4-х дней. Если требуется более жидкий клей, то его перед употреблением можно разбавить дистиллированной водой до требуемой концентрации.

Эмульгированный клей удобен в работе, его можно наносить очень тонким слоем. Он эластичен, усадка его при высыхании весьма незначительна, поэтому он не даёт трещин, не стягивает бумагу. Клей легко и без остатка удаляется водой. При необходимости можно произвести разделение склеенных листов даже в сухом состоянии без вреда для объекта криминалистического исследования. В то же время он обладает достаточной склеивающей способностью, чтобы длительно и прочно сохранять документ в удовлетворительном состоянии.

Метиллоксипропилцеллюлоза.

Данное средство нашло своё применение среди специалистов Лаборатории реставрации и консервации документов РАН¹²⁰. Метиллоксипропилцеллюлоза (МОПЦ) относится к классу простых водорастворимых эфиров целлюлозы, которые в силу своих ценных свойств находят широкое применение в самых различных областях промышленности и народного хозяйства. По сравнению с природными полимерами, такими как крахмал, декстрин и другие, простые эфиры целлюлозы обладают большей биологической устойчивостью к действию микроорганизмов, не склонны к брожению и прокисанию¹²¹.

Показано, что метиллоксипропилцеллюлоза способствует увеличению прочностных характеристик и долговечности бумаги и не влияет на текст документа. Она не изменяет белизну бумаги, не повышает её активную кислотность и не ускоряет изменение этих показателей при тепловом и световом (ультрафиолетовом и солнечном старении).

Полученные учёными данные позволяют рекомендовать метиллоксипропилцеллюлозу для поверхностной обработки реставрируемых документов с целью повышения их прочности и долговечности (0,5–2,0 %-ные растворы в зависимости от степени разрушения и структуры листа); в качестве клея – для наклейки тонкой бумаги на документ и проклейки корешков книжных блоков (4–6 %-ные растворы), либо в сочетании с мучным клеем (2 части 6–8 %-го мучного клея и I часть 3–4 %-го раствора МОПЦ); для закрепления нестойких к механическому воздействию карандашных (чёрнографитовых) и других осыпающихся текстов.

Хитозан.

Хитозан – полисахарид, близкий по строению к целлюлозе. Изучена возможность применения хитозана для повышения прочности и долговечности

¹²⁰ Беленькая Н.Г., Алексеева Т.В. Применение водорастворимого эфира целлюлозы – метиллоксипропилцеллюлозы – в практике реставрации книг и архивных документов // Реставрация, исследование и хранение музейных художественных ценностей. М., 1978. Вып. 4. С. 41–42.

¹²¹ Орлов Ю.К. Судебная экспертиза как средство доказывания в уголовном судопроизводстве. М., 2005. С. 134.

различных видов бумаги и перспективность использования его при консервации документов, подвергшихся изменению в результате воздействия внешней среды. Обработка 1 %-ным раствором хитозана увеличивает все показатели прочности бумаги. Повышение прочности зависит от состава бумаги, содержания проклеивающих веществ, наполнителя, а также от характера разработки волокон. Так, например, бумага из белёной хлопковой полумассы, не содержащая проклейки и наполнителя, увеличивает сопротивление излому в 46 раз, при высоком содержании наполнителя в 13–14 раз, при высокой степени проклейки в 4 раза. Прочность на разрыв, разрывная длина увеличиваются на 30–90 %, удлинение при растяжении – на 70–90 %¹²². Повышение прочностных характеристик бумаги после поверхностной обработки хитозаном, объясняется, видимо, образованием помимо поверхностной плёнки, дополнительных межволоконных связей, упрочняющих бумагу. Проклейка и наполнители препятствуют образованию подобных связей, так как при проклеивании уменьшается впитываемость бумаги, а частицы наполнителей увеличивают межволоконные расстояния, что в целом и снижает эффективность укрепления бумаги. Хитозан практически не изменяет исходную белизну бумаги, но несколько ускоряет снижение рН при длительном термо- и фотостарении.

Таким образом, в завершение параграфа отметим, что проблема организации сохранности документов – это актуальный вопрос криминалистики и судебной экспертологии. Приведённые нами рекомендации способны помочь работникам следственных и судебных органов сохранить документы - вещественные доказательства, обеспечив при этом возможность их последующего экспертного исследования.

¹²² Беленькая Н.Г., Алексеева Т.В., Плиско Е.А., Нудьга Л.А. Применение хитозана для повышения прочности и долговечности бумаги книг и документов // Реставрация, исследование и хранение музейных художественных ценностей: Научный реферативный сборник. М., 1978. Вып. 4. С. 42–44.

ЗАКЛЮЧЕНИЕ

В практике раскрытия и расследования преступлений иногда возникают вопросы, касающиеся экспертного исследования документов, подвергшихся изменению в результате воздействия внешней среды. И зачастую такие задачи ставятся перед специалистами в области судебно-технического исследования документов, перед экспертами-химиками и материалововедами. Но мы подчеркнём, что значительную часть вопросов, касающихся исследования свойств материалов документов может решить сам эксперт-криминалист. Это обстоятельство становится актуальным ещё и в свете того, что исследование бумаги, в частности, может быть подзадачей для решения конкретных вопросов, поставленных, например перед трасологической экспертизой. Приведём в пример криминалистическое исследование оттисков печатей и штампов. Известно, мы знаем, что перед любым исследованием мы должны в первую очередь оценить сопоставимость образцов и степень воспроизводимости признаков. В данном случае, если исследуемый объект (непосредственно оттиск) выполнен на бумаге с низкой степенью проклейки, затем хранился в условиях изменчивых градиентов влажности и температуры, отображение его признаков будет напрямую зависеть от свойств бумаги. При этих условиях достаточно сложно подготовить соответствующие экспериментальные образцы для сравнительного исследования, опять же свободные и условно свободные образцы, выполненные на бумаге другого сорта, в другое время, могут различаться с исследуемым объектом по отображению общих и частных признаков. Таким образом, успех исследования будет зависеть от того насколько адекватно эксперт оценит указанные различия, что напрямую связано с изучением свойств бумаги документа и знанием того, как те или иные факторы внешней среды влияют на документ¹²³.

¹²³ Винберг А.И., Малаховская Н.Т. О закономерностях научных основ судебных экспертиз // Социалистическая законность. 1976. № 1. С. 61–64

Кроме вышеописанного есть ещё одно обстоятельство, которое побуждает именно эксперта-криминалиста проводить данные исследования – это нагрузка на различных специалистов, как мы их называем, экспертов-методников (химиков и материаловедов). Хотя, справедливо, что криминалист в рамках своей компетенции в состоянии решить не все вопросы и установить не все обстоятельства, интересующие следствие или суд.

Анализ литературы показал, что проблемам криминалистического исследования повреждённых документов посвящены лишь публикации в различных сборниках или небольшие разделы в работах, посвященных исследованию материалов документов и технико-криминалистическому исследованию документов. Подчеркнём, что значительная часть таких работ носит лишь общетеоретический, проблемный характер, и написаны они порой не профессиональными экспертами.

Мы целью данной работы ставили оценку общетеоретических проблем и разработку методических рекомендаций для экспертов-криминалистов.

Итоги настоящего диссертационного исследования позволяют сделать следующие основные выводы и предложения:

Современная криминалистическая наука не всегда отвечает запросам следственной практики. Это выражается в том, что, с одной стороны, круг специальных знаний сведущего лица формально не определён, а, с другой стороны, уровень развития криминалистической техники (как единичной специализации) значительно отстаёт от прогресса. В результате чего возникают споры по поводу того кому и как следователь должен назначать производство экспертизы. Поэтому, мы, рассмотрев вопросы, в частности связанные с криминалистическим исследованием документов, мы пришли к выводу о том, что экспертное исследование строится на основе специальных знаний, но само по себе не является прямым отражением их объёма. Вполне ясно, что наличие специальных знаний для сведущего лица – это квалифицирующее условие, а priori налагающееся на знания общедоступные. Так вот камнем преткновения в определении специальных знаний, а точнее в разграничении специальных и обыденных знаний является, по нашему мнению, объем последних. При исследовании документов, подвергшихся изменению в

результате воздействия внешней среды, приходится прибегать к достаточно разнообразному инструментарию, о котором мы говорили в предыдущем параграфе. Перечисленные там, к примеру, физические и химические методы, на первый взгляд попадают в раздел специфической профессиональной подготовки. Но мы помним, что существует обязательная школьная программа, «Стандарт основного общего образования» и «Стандарт среднего полного (общего) образования», которые предполагают наличие определённого уровня знаний, достаточных для применения описанных нами методов. Следовательно, общебытовые (в нашем случае – базовые) знания позволяют дать грамотную оценку некоторым обстоятельствам, связанным с решением экспертных задач при исследовании документов, подвергшихся изменению в результате воздействия внешней среды. Кроме того, профессиональный опыт, как продукт индивидуальной деятельности человека, так же относится к персональным, а значит, во многом, к общебытовым знаниям сведущего лица. Но практика показывает, что высокому уровню профессионального опыта эксперта при решении ряда задач *de facto* отдаются определённые предпочтения. Таким образом, мы убеждены в том, что само по себе судебно-экспертное исследование не ограничено лишь применением специальных знаний. Напротив – это уникальный вид практической деятельности, направленный на дачу квалифицированной оценки фактических данных, в основе которой лежит всестороннее применение как общебытовых, так и специальных знаний сведущего лица.

Проведённые нами экспериментальные исследования и сложившаяся практика позволила нам разработать следующие положения:

а) рекомендации по порядку и особенностям обнаружения, фиксации (в т.ч. описанию в протоколе следственного действия) и изъятия с места происшествия документов, подвергшихся изменению в результате воздействия внешней среды. В этот раздел вошли основные положения, связанные с первоначальным осмотром документов, оценкой их состояния и прогнозированием последующих изменений. Описан порядок оформления документации и упаковки различного рода объектов на месте происшествия;

б) рекомендации по криминалистическому исследованию бумаги и материалов письма. Здесь нами были рассмотрены основные положения исследования свойств бумаги и красящих веществ в штрихах с целью определения их природы;

в) рекомендации по составлению заключения эксперта. Характер такого объекта криминалистического исследования, как документы, подвергшиеся изменению в результате воздействия внешней среды, требуют наиболее формализованного подхода к описанию их исследования. Поэтому мы в данном разделе внесли предложения по отражению в тексте заключения эксперта ключевых моментов экспертного исследования;

г) методика консервации документов и организации режима хранения. Брешь в законодательстве касательно методики хранения вещественных доказательств, свойства и состояние которых находится в динамике, побудила нас выработать определённые рекомендации и подходы к обеспечению сохранности документов, подвергшихся изменению в результате воздействия внешней среды;

д) рассмотрены вопросы организации безопасности труда эксперта при исследовании документов, подвергшихся изменению в результате воздействия внешней среды. Актуальность этого положения напрямую связана с тем, что не только сам объект может представлять опасность для жизни и здоровья эксперта, но и некоторые методы исследования (при условии нарушения порядка их применения).

Список литературы

Официальные документы

1. Об информации, информационных технологиях и о защите информации: федеральный закон от 27 июля 2006 г. № 149-ФЗ (действующая редакция). Режим доступа: Система «Консультант Плюс».
2. О государственной судебно-экспертной деятельности в Российской Федерации: федеральный закон от 31.05.2001 № 73-ФЗ (действующая редакция). Режим доступа: Система «Консультант Плюс».
3. ГОСТ 12.1.014-84. Система стандартов безопасности труда (ССБТ). Воздух рабочей зоны. Метод измерения концентраций вредных веществ индикаторными трубками (с Изменением № 1) [Электронный ресурс] URL: <https://docs.cntd.ru/document/5200317> (дата обращения 01.02.2019).
4. ГОСТ 12605-97 (ИСО 535-91). Бумага и картон. Метод определения поверхностной впитываемости воды при одностороннем смачивании (метод Кобба) [Электронный ресурс] URL: <https://docs.cntd.ru/document/1200019841> дата обращения 01.02.2019).
5. ГОСТ 13199-88. Полуфабрикаты волокнистые, бумага и картон. Метод определения массы продукции площадью 1 кв.м [Электронный ресурс] URL: <https://docs.cntd.ru/document/1200018190> дата обращения 01.02.2019).
6. ГОСТ 13525.1-79. Полуфабрикаты волокнистые, бумага и картон. Метод определения прочности на разрыв и удлинения при растяжении (с Изменениями № 1, 2). [Электронный ресурс] URL: <https://docs.cntd.ru/document/1200018195>.
7. ГОСТ 13525.2-80. Полуфабрикаты волокнистые, бумага и картон. Метод определения прочности на излом при многократных перегибах (с Изменением № 1). [Электронный ресурс] URL: <https://docs.cntd.ru/document/1200018197>.
8. ГОСТ 13525.7-68. Бумага и картон. Методы определения влагопрочности (с Изменениями N 1, 2) Бумага и картон. Методы определения

- влагопрочности (с Изменениями № 1, 2). [Электронный ресурс] URL: <https://docs.cntd.ru/document/1200018216>.
9. ГОСТ 13525.8-86. Полуфабрикаты волокнистые, бумага и картон. Метод определения сопротивления продавливанию (с Изменением N 1) [Электронный ресурс] URL: <https://docs.cntd.ru/document/1200018218>.
- 10.ГОСТ 18510-87. Бумага писчая. Технические условия (с Изменениями № 1, 2, 3, с Поправкой) [Электронный ресурс] URL: <https://docs.cntd.ru/document/1200018074> (дата обращения 01.02.2019).
- 11.ГОСТ 27015-86. Бумага и картон. Методы определения толщины, плотности и удельного объема // [Электронный ресурс] URL: <https://docs.cntd.ru/document/1200018476> дата обращения 01.02.2019).
- 12.ГОСТ 7.50-2002. СИБИД. Консервация документов. Общие требования (с Поправкой) [Электронный ресурс] URL: <https://docs.cntd.ru/document/1200030174> (дата обращения 01.02.2019).
- 13.ГОСТ 8049-62. Бумага. Штриховой метод определения степени проклейки [Электронный ресурс] URL: <https://docs.cntd.ru/document/1200018158> (дата обращения 01.02.2019).
- 14.ГОСТ 8874-80. Бумага. Методы определения прозрачности и непрозрачности (с Изменениями N 1, 2) [Электронный ресурс] URL: <https://docs.cntd.ru/document/1200018163> (дата обращения 01.02.2019).
- 15.ГОСТ ISO 287-2014. Бумага и картон. Определение влажности продукции в партии. Метод высушивания в сушильном шкафу (с Поправкой) [Электронный ресурс] URL: <https://docs.cntd.ru/document/1200121734> (дата обращения 01.02.2019).
- 16.ГОСТ Р ИСО 11475-2010. Бумага и картон. Метод определения белизны по CIE. D65/10° осветитель (дневной свет) [Электронный ресурс] URL: <https://docs.cntd.ru/document/1200087718> (дата обращения 01.02.2019).
- 17.ГОСТ Р ИСО 536-2013. Бумага и картон. Определение массы [Электронный ресурс] URL: <https://docs.cntd.ru/document/1200107215> (дата обращения 01.02.2019).

Монографии, учебники, учебные пособия

- 18.Аверьянова, Т.В. Содержание и характеристика методов судебно-экспертных исследований / Т.В. Аверьянова. – Алма-Ата., 1991. – 215 с.
- 19.Аверьянова, Т.В. Судебная экспертиза. Курс общей теории / Т.В. Аверьянова. – М.: Норма, 2009. – 480 с.
- 20.Аксёнова, В.В. Техничко-криминалистическое исследование документов, подвергшихся естественному изменению / В.В. Аксёнова. – Киев, 1972. – 34 с.
- 21.Белкин, А.Р. Криминалистические классификации / А.Р. Белкин. – М.: Мегатрон XXI, 2000. – 211 с.
- 22.Белкин, Р.С. Криминалистика: проблемы, тенденции, перспективы. Общая и частные теории / Р.С. Белкин. – М., 1987. – 227 с.
- 23.Блинов, В.А. К теории о практике крашения целлюлозных волокон применительно к крашению бумажной массы // Крашение бумажной массы: По материалам совещания научно-технического общества. – М.; Л.: Гослесбумиздат, 1956. – С. 6.
- 24.Большой юридический словарь [Электронный ресурс] URL: <https://juridical.slovaronline.com/1845-DOKUMENT> (дата обращения 21.02.2021)
- 25.Бородкин, В.Ф. Химия красителей / В.Ф. Бородкин. – М.: Химия, 1981. – 247 с.
- 26.Буринский, Е.Ф. Судебная экспертиза документов, производство её и пользование ею / Е.Ф. Буринский. – М.: «ЛексЭст», 2002. – 464 с.
- 27.Винберг, А.И. Криминалистическая экспертиза в советском уголовном процессе / А.И. Винберг. – М.: Госюриздат, 1956. – 220 с.
- 28.Винберг, А.И. Роль учения Е.Ф. Буринского в формировании и отечественной криминалистики / А.И. Винберг. – Волгоград: ВСШ МВД СССР, 1981. – 80 с.
- 29.Винберг, А.И. Судебная экспертология (Общетеоретические и методологические проблемы судебных экспертиз). Учеб. пособие / А.И.

- Винберг, Н.Т. Малаховская; Отв. ред. Б. А. Викторов. – Волгоград: ВСШ МВД СССР, 1979. – 183 с.
30. Винберг, А.И. Техническое исследование документов / А.И. Винберг, Г.Ф. Звягина, А.П. Моисеев. – М.: ВНИИСЭ, 1956. – 56 с.
31. Герасимов, И.Г. Структура научного исследования / И.Г. Герасимов. – М.: Мысль, 1985. – 217 с.
32. Грефнер, Н.М. Защита архивных документов от плесневых грибов / Н.М. Грефнер. – СПб.: Высшая школа, 2012. – 86 с.
33. Гросс, Г. Руководство для судебных следователей как система криминалистики. Репринтное издание 1908 года / Гросс Г.; науч. ред.: Крылов В.В. – М.: ЛексЭст, 2002. – 1088 с.
34. Дударь, И.А. Восстановление содержания поврежденных документов. Учебно-практическое пособие / И.А. Дударь, Ю.М. Ермаков; Под общ. ред. Тарасова И.А. – Брянск, 2004. - 72 с.
35. Емельянов, А.Г. Прямые красители и их применение в текстильной промышленности / А.Г. Емельянов. – М., Гостехиздат, 1963. – 231 с.
36. Зинин, А.М. Судебная экспертиза: учебник / А.М. Зинин, Н.П. Майлис. – М.: Право и закон, Юрайт-Издат, 2002. – 318 с.
37. Зуев, В.Д. Восстановление содержания документов / В.Д. Зуев, Т.А. Коробочкина, А.П. Моисеев; Под общ. ред. А. П. Моисеева. – М., 1974. – 87 с.
38. Каталог справочник: Художественные краски, масла, лаки, разбавители. – Л., 1964. – 113 с.
39. Классен, Н.А. Использование специальных знаний при осуществлении защиты по уголовным делам / Н.А. Классен, А.Н. Классен, А.В. Кудрявцева. – М.: Юрлитинформ, 2011. – 234 с.
40. Корольков, А.Г. Криминалистическое исследование денежных билетов СССР: Материалы поддельных денежных билетов и методы их исследования: Учебное пособие / А.Г. Корольков, Ю.А. Горшенин, В.П. Лютов. – М.: ВНКЦ МВД СССР, 1991. – 88 с

- 41.Корухов, Ю.Г. Правовые основания применения научно-технических средств при расследовании преступлений / Ю.Г. Корухов. – М., 1974. – 219 с.
- 42.Криминалистика. / Учебник для вузов. – 2-е изд., доп. Под ред. проф. А.Ф. Волынского., В.П. Лаврова. – М.: «ЮНИТИ-ДАНА», 2009. – 943 с.
- 43.Криминалистика: Учебник для вузов / Т.В. Аверьянова, Р.С. Белкин, Ю.Г. Корухов, Е.Р. Россинская. – М.: НОРМА, 2019. 4-е издание – 928 с.
- 44.Лавров, В.П. Расследование преступлений по горячим следам / В.П. Лавров. – М., 1989. – 87 с.
- 45.Мухин, Г.Н. Криминалистика: современные проблемы, история и методология: научно-методическое пособие / Г.Н. Мухин, Д.В. Исютин-Федотков. – М.: Юрлитинформ, 2012. – 314 с.
- 46.Николаевская, Е.Е. Крашение бумажной массы и факторы, влияющие на стабильность цвета и оттенка бумаги// Крашение бумажной массы: По материалам совещания научно-технического общества. – М.; Л.: Гослесбумиздат, 1956. – С. 24–27.
- 47.Орлов, Ю.К. Судебная экспертиза как средство доказывания в уголовном судопроизводстве / Ю.К. Орлов. – М., 2005. – 354 с.
- 48.Отле, П. Труды по библиотековедению. Руководство для общественных библиотек. Организация умственного труда. Руководство к администрированию: Практическое пособие / Поль Отле. – М.: Либерия, 2002. – 227 с.
- 49.Перфильева, Н.В. Консервация библиотечных фондов: методическое пособие / Н.В. Перфильева, Д.Д. Ванданова. – Улан-Удэ, 2008. – 36 с.
- 50.Пушкин, А.И. Теория и практика крашения бумаги / А.И. Пушкин, Д.В. Ширяев. – М.: Гослесбумиздат, 1962. – 267 с.
- 51.Россинская, Е.Р. Судебная экспертиза в гражданском, арбитражном, административном и уголовном процессе / Е.Р. Россинская. – М.: Норма, 2009. – 251 с.

52. Рычкалова, Л.А. Особенности криминалистического исследования исторических документов / Л.А. Рычкалова, И.Н. Усков И.Н., В.С. Шелупахин. – М.: 2008. – 24 с.
53. Сахнова, Т.В. Судебная экспертиза / Т.В. Сахнова. – М.: Городец, 2000. – 367 с.
54. Селина, Е.В. Применение специальных познаний в уголовном процессе / Е.В. Селина. – М.: Юрлитинформ, 2002. – 276 с.
55. Скорченко, П.Т. Криминалистика: Техничко-криминалистическое обеспечение расследования преступлений / П.Т. Скорченко. – М. 1999. – 587 с.
56. Словарь основных терминов судебно-технической экспертизы документов. – М.: ВНИИСЭ, 1985 – С. 36.
57. Соклакова, Н.А. Криминалистическое исследование материалов документов / Соклакова Н.А., Хрусталева В.Н. – 2-е изд. – СПб.: Питер, 2005. – 176 с.
58. Сохранность документов / АН СССР, Лаб. консервации и реставрации документов; отв. ред. Д.М. Фляте. – Л.: Наука. Ленингр. отделение, 1987. – 152 с.
59. Справочник бумажника. – М.: Лесная промышленность, 1965. – Т. 2. – 853 с.
60. Судебно-техническая экспертиза документов: учебно-методическое пособие / В. С. Митричев, А. А. Гусев, Т. И. Сафроненко. – М.: ВНИИСЭ. – Вып. 2. – Ч. 1 и 2. – 1976. – 102 с.
61. Таганцев, Н.С. Русское уголовное право: Часть общая. Лекции. Т. 1 / Н.С. Таганцев. – 2-е изд., пересмотр. и доп. – СПб., 1902. – 823 с.
62. Терзиев, Н.В. Введение в криминалистическое исследование документов / Н.В. Терзиев, А.А. Эйман. – М., 1949. – 290 с.
63. Трегубов, С.Н. Основы уголовной техники, научно-технические приемы расследования преступлений. Учебник / С.Н. Трегубов. – М.: ЛексЭст, 2002. – 415 с.

- 64.Треушников, М.К. Судебные доказательства / М.К. Треушников. – М.: ОАО «Издательский дом «Городец»», 2005. – 4-е изд., перераб, и доп. – 421 с.
- 65.Фармаковский, М.Ф. Консервация и реставрация музейных коллекций / М.Ф. Фармаковский. – М.: Красный печатник, 1947. – 144 с.
- 66.Фляте Д.М. Технология бумаги. Учебник для ВУЗов / Д.М. Фляте. – М.: Лесная промышленность, 1988. – 440 с.
- 67.Фойницкий, И.Я. Курс уголовного судопроизводства / И.Я. Фойницкий. – СПб., 1899. – Т. 2. – 511 с.
- 68.Четвёркин, П.А. Методы цифровой обработки слабовидимых изображений при технико-криминалистическом исследовании документов / П.А. Четвёркин. – М.: Юрлитинформ, 2009. – 197 с.
- 69.Шелупахин, В.С. Криминалистическое исследование бумаги: Учебное пособие / В.С. Шелупахин, Р.В. Вергелес. – М.: 2011. – 87 с.
- 70.Шур, А.М. Высокомолекулярные соединения / А.М. Шур. - 3-е изд., перераб. и доп. – М.: Высшая школа, 1981. – 656 с.
- 71.Эйсман, А.А. Заключение эксперта. Структура и научное обоснование / А.А. Эйсман. – М.: Юридическая литература, 1967. – 221 с.
- 72.Эксперт. Руководство для экспертов органов внутренних дел и юстиций / Под. ред. Т.В. Аверьяновой, В.Ф. Статкуса. – М.: «Кнорус», 2003. – 591 с.
73. Яблоков, Н.П. Криминалистика в вопросах и ответах: Учебное пособие / Н.П. Яблоков. – 3-е изд., перераб. – М.: Норма: ИНФРА-М, 2011. – 288 с.
- 74.Якимов, И.Н. Криминалистика: Руководство по уголовной технике и тактике / И.Н. Якимов. – М.: ЛексЭст, 2003. – 471 с.

Статьи в сборниках трудов и журналах

- 75.Баянов, А.И. Стратегия и практика в структуре следственного действия /А.И. Баянов // Криминалистические чтения, посвященные 100-летию со

- дня рождения профессора Б.И. Шевченко: Тезисы выступлений. – М.: МАКС-Пресс, 2004. – С.46–49.
- 76.Беленькая, Н.Г. Применение водорастворимого эфира целлюлозы – метилоксипропилцеллюлозы – в практике реставрации книг и архивных документов / Н.Г. Беленькая, Т.В. Алексеева // Реставрация, исследование и хранение музейных художественных ценностей: Научный реферативный сборник. – М.: Информационный центр по проблемам культуры и искусства, 1978. – Вып. 4. – С. 41–42.
- 77.Беленькая, Н.Г. Применение хитозана для повышения прочности и долговечности бумаги книг и документов / Н.Г. Беленькая, Т.В. Алексеева, Е.А. Плиско, Л.А. Нудьга // Реставрация, исследование и хранение музейных художественных ценностей: Научный реферативный сборник. – М.: Информационный центр по проблемам культуры и искусства, 1978. – Вып. 4. – С. 42–44.
- 78.Винберг, А.И. О закономерностях научных основ судебных экспертиз / А.И. Винберг, Н.Т. Малаховская // Социалистическая законность. –1976. – № 1. – С. 61–64.
- 79.Винберг, А.И. Общая характеристика методов экспертного исследования / А.И. Винберг, А.Р. Шляхов / Общее учение о методах судебной экспертизы. Сборник научных трудов. - М.: Изд-во ВНИИСЭ, 1977. – Вып. 28. – С. 54–93.
- 80.Герасимов, В.П. Отдельные вопросы исследования штрихов, выполненных шариковыми авторучками / В.П. Герасимов // Экспертная техника. – М.: ЦНИИСЭ, 1966. – № 16-17. – С. 39–41.
- 81.Данилович, В.Б. Исследование пересекающихся штрихов, выполненных чернилами: методические рекомендации / В. Б. Данилович, А. В. Пахомов; под ред. Ю. М. Дильдина. – М.: ЭКЦ МВД России, 2010. – 54 с.
- 82.Завьялов, И. Состав и качество чернил и конторских красок / И. Завьялов // Архивное дело. –1929.– Вып. IV (21). – С. 67–72.

83. Загуляева, З.А. Зависимость грибостойкости бумаги от хранения в условиях различной влажности / З.А. Загуляева, Н.Г. Беленькая, Л.М. Швиль // Реставрация, исследование и хранение музейных художественных ценностей: Научный реферативный сборник. – М.: Информационный центр по проблемам культуры и искусства, 1978. – Вып. 4. – С. 38–41.
84. Загуляева, З.А. Влияние полиэтиленмина на грибостойкость бумаги / З.А. Загуляева, Н.Ю. Бондаренко // Реставрация, исследование и хранение музейных художественных ценностей: Научный реферативный сборник. – М.: Информационный центр по проблемам культуры и искусства, 1978. – Вып. 4. – С. 46–47.
85. Колмаков, В.П. Преодолеть отставание в разработке вопросов советской криминалистики / В.П. Колмаков // Социалистическая законность. – 1952. – № 2. – С. 29–36.
86. Краснянский, А.В. Установление относительной давности изготовления документов с помощью трития / А.В. Краснянский, И.В. Голубцов, В.И. Коробков [и др.] // Проблемы судебно-технической экспертизы документов: сборник научных трудов. – М.: ВНИИСЭ, 1980. – Вып. 45. – С. 57–60.
87. Максимова, И.Н. Новое в рецептуре эмульгированного клея / И.Н. Максимова // Реставрация, исследование и хранение музейных художественных ценностей: Научный реферативный сборник. – М.: Информационный центр по проблемам культуры и искусства, 1978. – Вып. 4. – С. 38–41.
88. Теренин, А.Н. Проблема выцветания / А.Н. Теренин // Труды IV совещания по вопросам анилинокрасочной химии и техники. – М.-Л.: Изд-во АН СССР, 1940. – С. 68–69.
89. Хранение и реставрация документов: методические рекомендации. – СПб: Реликвия, 2008. – 199 с.

90. Шашкин, С.Б. Судебно-техническая экспертиза документов, её методологические и гносеологические основы / С.Б. Шашкин // Вестник Саратовской государственной академии права. – 1999. – № 4 (19). – С. 53–56.
91. Шелупахин, В.С. Техничко-криминалистическая экспертиза документов: вчера, сегодня, завтра / В.С. Шелупахин // Судебная экспертиза: дидактика, теория, практика: сборник научных трудов. – М.: Московский университет МВД России, 2012. – Вып. 7. – С. 12–17.
92. Шляхов, А.Р. Предмет и система криминалистической экспертизы / А.Р. Шляхов // Труды ВНИИСЭ. – М., 1971. – Вып. 3. – С. 11–38.
93. Шляхов, А.Р. Понятие задач судебной экспертизы. Соотношение задач, предмета и объекта экспертизы / А.Р. Шляхов // Экспертные задачи и пути их решения в свете НТР. – М.: ВНИИСЭ, 1980. – № 42. – С. 3–26.

ОПРОСНЫЙ ЛИСТ

Уважаемые коллеги!

В рамках диссертационного исследования А.В. Мамонтова, посвященного судебно-экспертному исследованию документов, подвергшихся изменению в результате воздействия внешней среды, предлагаем вам ответить на ряд вопросов, связанных с вашей экспертной практикой.

№	Вопрос	Ответ
1	Стаж экспертной работы	
2	Образование	
3	Приходилось ли вам исследовать поврежденные документы?	
4	В рамках какого вида судебных экспертиз проводилось исследование?	
5	Каков был характер повреждений?	
6	Приходилось ли восстанавливать структуру документа?	
7	Какие методы при этом применялись?	

8	Приходилось ли восстанавливать содержание документа?	
9	Какие методы при этом применялись?	
10	Приходилось ли в рамках предварительного исследования при решении иных задач устанавливать возможность искусственного старения, принудительного воздействия высоких температур или химических реактивов?	
11	Какие методы применялись при решении задач, указанных в предыдущем пункте?	
12	Какие именно объекты поступали на исследование?	
13	Чего именно на ваш взгляд не хватает в методическом обеспечении исследования поврежденных документов?	

Результаты судебно-технического исследования документов, подвергшихся изменению в результате воздействия внешней среды, на примере расшифровки солдатских медальонов, обнаруженных в местах боев Великой Отечественной войны (Россия, Тверская область, Ржевский район)

<p>Отчество _____</p> <p>Военное звание _____</p> <p>Год рождения _____</p> <p>Уроженец _____</p> <p>Республика _____</p> <p>Край _____</p> <p>Область _____</p> <p>Город _____</p> <p>Район _____</p> <p>С/совет _____</p> <p>Деревня _____</p> <p>Адрес семьи:</p> <p>Фамилия _____</p> <p>Республика _____</p> <p>Край _____</p> <p>Область _____</p> <p>Город _____</p> <p>Район _____</p> <p>С/совет _____</p> <p>Деревня _____</p> <p>Каким РВК мобилизован _____</p> <p>Группа крови _____</p> <p>но Явском _____</p>	<p>Отчество <i>Михайлович</i></p> <p>Военное звание _____</p> <p>Год рождения <i>1913</i></p> <p>Уроженец _____</p> <p>Республика <i>РСФСР</i></p> <p>Край _____</p> <p>Область <i>Московская</i></p> <p>Город _____</p> <p>Район <i>Шибровский</i></p> <p>С/совет <i>Шибровский</i></p> <p>Деревня <i>Ст. Николино</i></p> <p>Адрес семьи:</p> <p>Фамилия <i>Трушин</i></p> <p>Республика <i>РСФСР</i></p> <p>Край _____</p> <p>Область <i>Московская</i></p> <p>Город _____</p> <p>Район <i>Шибровский</i></p> <p>С/совет <i>Шибровский</i></p> <p>Деревня <i>Ст. Николино</i></p> <p>Каким РВК мобилизован _____</p> <p>Группа крови _____</p> <p>но Явском _____</p>	<table border="1"> <tbody> <tr> <td>фамилия</td> <td>Трушин</td> </tr> <tr> <td>имя</td> <td>Алексей</td> </tr> <tr> <td>отчество</td> <td>Михайлович</td> </tr> <tr> <td>воинское звание</td> <td>красноармеец</td> </tr> <tr> <td>год рождения</td> <td>1913</td> </tr> <tr> <td>республика</td> <td>РСФСР</td> </tr> <tr> <td>край</td> <td></td> </tr> <tr> <td>область</td> <td>Московская</td> </tr> <tr> <td>город</td> <td></td> </tr> <tr> <td>район</td> <td></td> </tr> <tr> <td>с/совет</td> <td>Шибровский</td> </tr> <tr> <td>деревня</td> <td>Ст. Николино</td> </tr> <tr> <td colspan="2" style="text-align: center;">Данные родственников</td> </tr> <tr> <td>фамилия</td> <td>Трушина</td> </tr> <tr> <td></td> <td>Просковья</td> </tr> <tr> <td></td> <td>Филипповна</td> </tr> <tr> <td>республика</td> <td>РСФСР</td> </tr> <tr> <td>край</td> <td></td> </tr> <tr> <td>область</td> <td>Московская</td> </tr> <tr> <td>город</td> <td></td> </tr> <tr> <td>район</td> <td>Шибровский</td> </tr> <tr> <td>с/совет</td> <td></td> </tr> <tr> <td>деревня</td> <td></td> </tr> <tr> <td>РВК</td> <td>Ленинский</td> </tr> <tr> <td></td> <td></td> </tr> </tbody> </table>	фамилия	Трушин	имя	Алексей	отчество	Михайлович	воинское звание	красноармеец	год рождения	1913	республика	РСФСР	край		область	Московская	город		район		с/совет	Шибровский	деревня	Ст. Николино	Данные родственников		фамилия	Трушина		Просковья		Филипповна	республика	РСФСР	край		область	Московская	город		район	Шибровский	с/совет		деревня		РВК	Ленинский		
фамилия	Трушин																																																			
имя	Алексей																																																			
отчество	Михайлович																																																			
воинское звание	красноармеец																																																			
год рождения	1913																																																			
республика	РСФСР																																																			
край																																																				
область	Московская																																																			
город																																																				
район																																																				
с/совет	Шибровский																																																			
деревня	Ст. Николино																																																			
Данные родственников																																																				
фамилия	Трушина																																																			
	Просковья																																																			
	Филипповна																																																			
республика	РСФСР																																																			
край																																																				
область	Московская																																																			
город																																																				
район	Шибровский																																																			
с/совет																																																				
деревня																																																				
РВК	Ленинский																																																			

Фамилия _____
 Имя _____
 Отчество _____
 Военное звание _____
 Год рождения _____
 Уроженец:
 Республика _____
 Край _____
 Область _____
 Город _____
 Район _____
 С/совет _____
 Деревня _____
 Адрес семьи:
 Фамилия _____
 Республика _____
 Край _____
 Область _____
 Город _____
 Район _____
 С/совет _____
 Деревня _____
 Каким РВК мобилизован _____
 Группа крови _____
 " " по Янскому _____

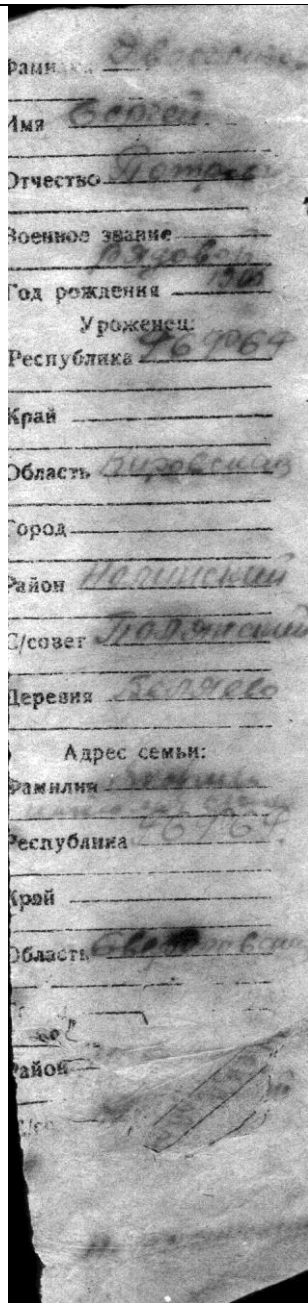
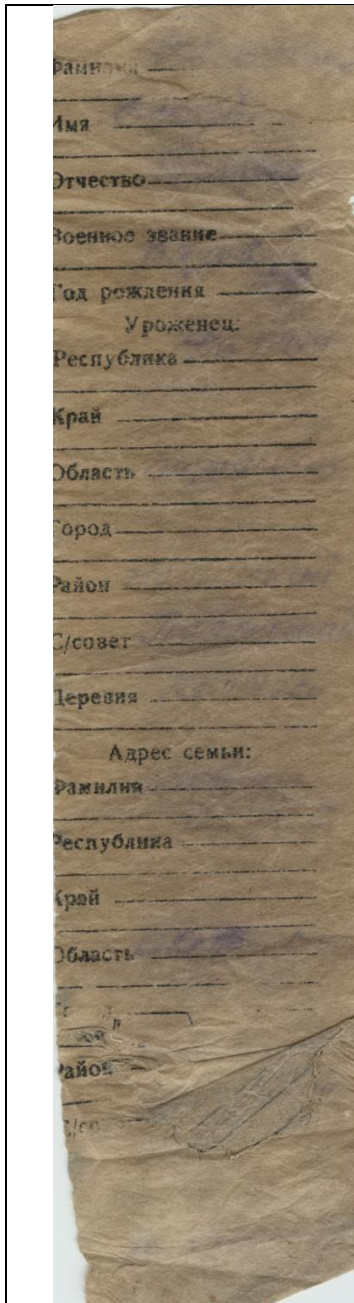
Фамилия Ананьев
 Имя Иван
 Отчество Ильич
 Военное звание красноармеец
 Год рождения 1917
 Уроженец:
 Республика ДВК
 Край Хабаровский
 Область Амурская
 Город _____
 Район Архаринский
 С/совет Иннокентьевский
 Деревня Иннокентьевка
 Адрес семьи:
 Фамилия Нежанковский
 Республика Хабаровский
 Край Хабаровский
 Область _____
 Город Хабаровск
 Район Калининская д.1
 С/совет _____
 Деревня _____
 Каким РВК мобилизован _____
 Группа крови _____
 " " по Янскому _____

фамилия	Ананьев
имя	Иван
отчество	Ильич
воинское звание	красноармеец
год рождения	1917
республика	... ДВК
край	Хабаровский
область	Амурская
город	
район	Архаринский
с/совет	Иннокентьевский
деревня	Иннокентьевка
Данные родственников	
фамилия	Нежанковский
	Христофор
	Павлович
республика	
край	Хабаровский
область	
город	Хабаровск,
	Калининская д.1
район	
с/совет	
деревня	
РВК	

Горюхо
Захаровой
Макадори

Армигорск
кап...

Армигорск
Кап...
Горюхо
Захаровой
Макадори



фамилия	Дв...
имя	Сергей
отчество	Петрович
воинское звание	рядовой
год рождения	1905
республика	... ДВК
край	
область	Кировская
город	
район	Нолинский
с/совет	Полянский
деревня	Беляево
Данные родственников	
фамилия	Яков...
республика	РСФСР
край	
область	Свердловская
город	
район	
с/совет	
деревня	
РВК	

Фамилия _____
Имя _____
Отчество _____
Военное звание _____
Год рождения _____
Уроженец _____
Республика _____
Край _____
Область _____
Город _____
Район _____
С/совет _____
Деревня _____
Адрес семьи:
Фамилия _____
Республика _____
Край _____
Область _____
Город _____
Район _____
С/совет _____
Деревня _____
Каким РВК мобилизован _____
Группа крови _____
" по Инспекции _____

Фамилия _____
Имя _____
Отчество _____
Военное звание _____
Год рождения 1921
Уроженец _____
Республика _____
Край _____
Область _____
Город _____
Район _____
С/совет _____
Деревня _____
Адрес семьи:
Фамилия _____
Республика _____
Край _____
Область _____
Город _____
Район _____
С/совет _____
Деревня _____
Каким РВК мобилизован _____
Группа крови _____
" по Инспекции _____

фамилия	
имя	
отчество	Гаджиевич
воинское звание	
год рождения	1921
республика	Б...
край	
область	
город	
район	
с/совет	
деревня	
Данные родственников	
фамилия	
республика	
край	
область	
город	
район	
с/совет	
деревня	
РВК	

<p>Фамилия</p> <hr/> <p>Имя</p> <hr/> <p>Отчество</p> <hr/> <p>Военное звание</p> <hr/> <p>Год рождения</p> <hr/> <p>Уроженец (республ., край, область, город, район, сельсовет, деревня)</p> <hr/> <hr/> <hr/> <hr/> <hr/> <hr/> <hr/> <hr/> <hr/> <p>Адрес семьи</p> <hr/> <hr/> <hr/> <hr/> <hr/> <hr/> <hr/> <hr/> <hr/> <p>Каким РВК</p>	<p>Фамилия</p> <hr/> <p>Имя</p> <hr/> <p>Отчество</p> <hr/> <p>Военное звание</p> <hr/> <p>Год рождения</p> <hr/> <p>Уроженец (республ., край, область, город, район, сельсовет, деревня)</p> <hr/> <hr/> <hr/> <hr/> <hr/> <hr/> <hr/> <hr/> <hr/> <p>Адрес семьи</p> <hr/> <hr/> <hr/> <hr/> <hr/> <hr/> <hr/> <hr/> <hr/> <p>Каким РВК</p>	<table border="1"> <tr><td>фамилия</td><td></td></tr> <tr><td>имя</td><td>Виктор</td></tr> <tr><td>отчество</td><td></td></tr> <tr><td>воинское звание</td><td>мл.</td></tr> <tr><td>год рождения</td><td></td></tr> <tr><td>республика</td><td></td></tr> <tr><td>край</td><td></td></tr> <tr><td>область</td><td></td></tr> <tr><td>город</td><td>Чкалов, ул. Пушкинская д.17</td></tr> <tr><td>район</td><td></td></tr> <tr><td>с/совет</td><td></td></tr> <tr><td>деревня</td><td></td></tr> <tr><td colspan="2" style="text-align: center;">Данные родственников</td></tr> <tr><td>фамилия</td><td></td></tr> <tr><td>республика</td><td></td></tr> <tr><td>край</td><td></td></tr> <tr><td>область</td><td></td></tr> <tr><td>город</td><td></td></tr> <tr><td>район</td><td></td></tr> <tr><td>с/совет</td><td></td></tr> <tr><td>деревня</td><td></td></tr> <tr><td>РВК</td><td></td></tr> <tr><td></td><td></td></tr> </table>	фамилия		имя	Виктор	отчество		воинское звание	мл.	год рождения		республика		край		область		город	Чкалов, ул. Пушкинская д.17	район		с/совет		деревня		Данные родственников		фамилия		республика		край		область		город		район		с/совет		деревня		РВК			
фамилия																																																
имя	Виктор																																															
отчество																																																
воинское звание	мл.																																															
год рождения																																																
республика																																																
край																																																
область																																																
город	Чкалов, ул. Пушкинская д.17																																															
район																																																
с/совет																																																
деревня																																																
Данные родственников																																																
фамилия																																																
республика																																																
край																																																
область																																																
город																																																
район																																																
с/совет																																																
деревня																																																
РВК																																																

Фамилия _____
 Имя _____
 Отчество _____
 Военное звание _____
 Год рождения _____
 Уроженец _____
 Республика _____
 Край _____
 Область _____
 Город _____
 Район _____
 С/совет _____
 Деревня _____
 Адрес семьи: _____
 Фамилия _____
 Республика _____
 Край _____
 Область _____
 Город _____
 Район _____
 С/совет _____
 Деревня _____
 Каким РВК мобилизован _____
 Группа крови _____
 " _____ " по Янскому _____

Фамилия _____
 Имя _____
 Отчество _____
 Военное звание _____
 Год рождения _____
 Уроженец _____
 Республика _____
 Край _____
 Область _____
 Город _____
 Район _____
 С/совет _____
 Деревня _____
 Адрес семьи: _____
 Фамилия _____
 Республика _____
 Край _____
 Область _____
 Город _____
 Район _____
 С/совет _____
 Деревня _____
 Каким РВК мобилизован _____
 Группа крови _____
 " _____ " по Янскому _____

фамилия	Ахметов
имя	
отчество	
воинское звание	
год рождения	
республика	Казахстан
край	
область	Карагандинская
город	
район	Джезказганский
с/совет	
деревня	Байконур
Данные родственников	
фамилия	
республика	
край	
область	
город	
район	
с/совет	
деревня	Байконур
РВК	Джезказганский

